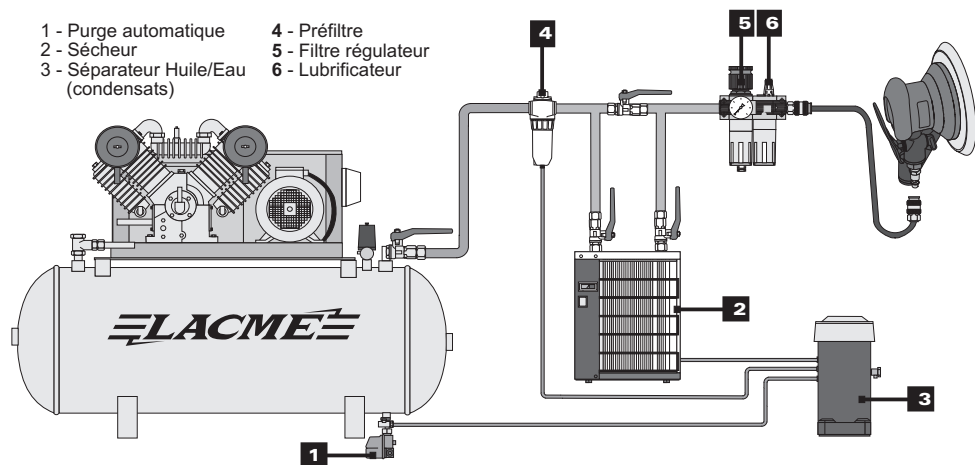


Précautions d'emploi

- 1 - Purge automatique
- 2 - Sécheur
- 3 - Séparateur Huile/Eau (condensats)
- 4 - Préfiltre
- 5 - Filtre régulateur
- 6 - Lubrificateur



- Le Filtrage.

Les outils pneumatiques doivent être alimentés par un air sec et dépourvu d'impuretés, d'où la nécessité de mettre en sortie de compresseur un sécheur d'air et des filtres à air.

- Le réglage de la pression

Les outils pneumatiques à moteur sont conçus pour travailler à une pression constante indiquée sur la notice d'utilisation.

Via un tuyau air comprimé, raccorder les outils sur un appareil de réglage de pression d'air : régulateur, filtre régulateur ou épurateur détenteur monté sur le compresseur ou sur la/les sorties du réseau d'air.

Une utilisation fréquente à une pression d'utilisation trop élevée, peut entraîner une usure prématurée.

- La Lubrification.

Les outils à moteur pneumatiques doivent être OBLIGATOIREMENT alimentés par un air LUBRIFIÉ. Il faut donc mettre un lubrificateur en bout de ligne.

LACME

DÉCLARATION DE CONFORMITÉ

Nous certifions, par la présente, que le matériel neuf désigné ci-dessous :

Ponceuse orbitale pro Ø 152 mm (Auto aspirante) Réf. : 344.314

est conforme aux dispositions de la Directive Machines (2006/42/CE), des normes EN ISO 12100 : 2010 et EN ISO 11148-8:2011



Fait à LA FLÈCHE, le 2 Mai 2016

La Direction,

Marc BOUILLLOUD.

Les Pelouses,
route du Lude
72200 LA FLÈCHE
Tél. : 02.43.94.42.94
Fax : 02.43.45.24.25

344314-ponceuse-orb-PRO Auto.CDR 02052016/CD

Notice d'utilisation

Outillage air comprimé professionnel



PONCEUSE ORBITALE Pro Ø 152 mm Auto-aspirante

Réf. : 344.314

Equipement :

- Plateau souple auto-agrippant 6 trous
- Régulateur de vitesse
- Raccord rapide.
- Système d'aspiration et d'évacuation des poussières et particules de ponçage :
 - . Tuyau d'évacuation des poussières Ø int. 26 mm x 2 m,
 - . Sac de récupération,

Ponceuse orbitale professionnelle. Compacte et légère (corps composite). Pour travailler à une seule main. Le double mouvement orbital et de rotation et une vitesse élevée permettent un travail rapide et une finition de qualité.

Auto aspirante : tuyau + sac

Caractéristiques :

Plateau Ø	152 mm
Plateau filetage	(5/16 x 8 mm x 24 TIP)
Vitesse à vide	11.000 tr/min
Excentricité	5 mm
Consommation d'air moy.	370 l/min - 22 m³/h
Pression d'utilisation	6-7 bar
Raccord entrée d'air	1/4 (PT)
Tuyau recommandé	Øint 8-10 mm
Encombrement	150 x 205 mm
Poids	0,9/1,1 kg

Vibrations et niveau sonore :

Vibrations EN ISO 28927-3	Niveau sonore EN ISO 15744
En charge 1,8 m/s²	Pression acoustique En charge : 82 dB(A)
Incertitude de mesure K = 1.5 m/s²	Puissance acoustique En charge : 93 dB(A)
	Incertitude de mesure K = 3 dB

Recommandations :

Toujours porter des protections auditives, des gants et des lunettes de protection lors de l'utilisation de cet accessoire.

Attention !

Cette ponceuse est livrée sans abrasif.

Retrouvez
nos produits sur
www.lacme.com

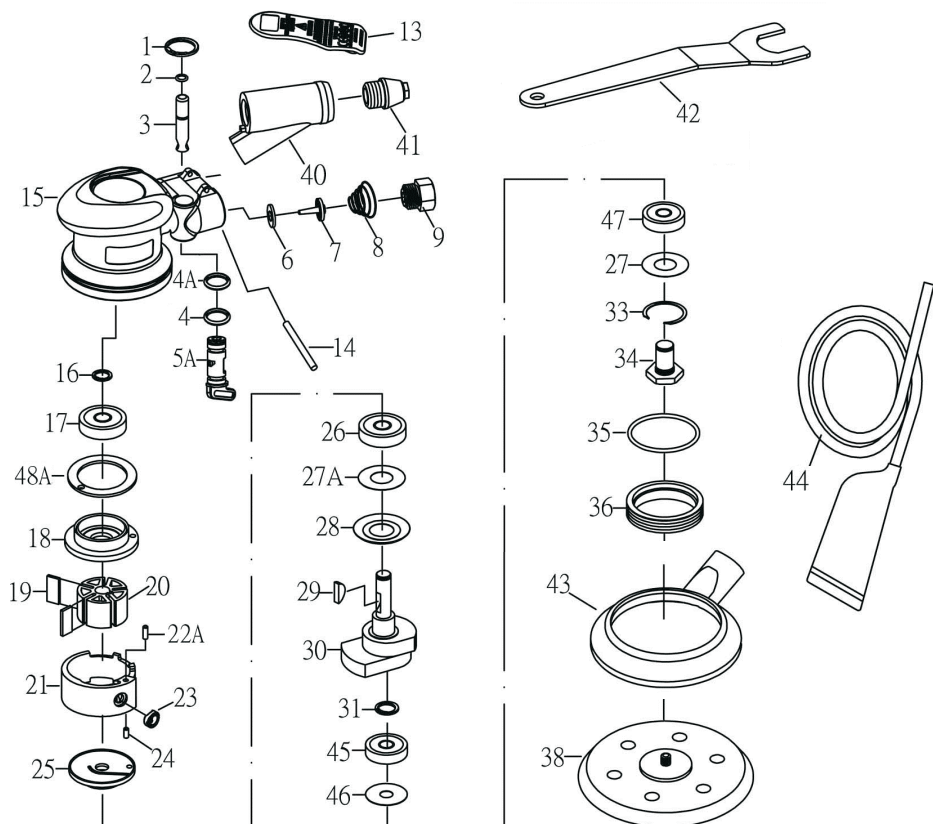
Lire attentivement cette notice avant de faire fonctionner cet outil.

Vue éclatée ponceuse orbitale Pro Ø 152 mm (Auto-aspirante)

Modèle janvier 2016

Pour toute commande de pièces détachées, préciser la référence de la ponceuse orbitale suivie du numéro de la pièce et de la quantité souhaitée.

E:



Rep. Désignation

01	Clips
02	Joint torique (3.5x1.4)
03	Soupape gâchette
04	Joint torique (P10)
04A	Joint torique (S10)
05A	Régulateur
06	Joint
07	Soupape
08	Ressort
09	Raccord entrée d'air
13	Gâchette
14	Goupille gâchette(3.3x26L)
15	Corps
16	Clips
17	Roulement (6000ZZ)

Rep. Désignation

18	Support arrière
19	Pâle de rotor (x5)
20	Rotor
21	Cylindre
22A	Pion (3x12L)
23	Joint
24	Pion (3x8)
25	Support avant
26	Roulement (6002ZZ)
27	Rondelle
27A	Rondelle
28	Rondelle
29	Clavette
30	Arbre moteur balancier
31	Clips

Rep. Désignation

33	Clips
34	Arbre
35	Joint torique (G40)
36	Ecrou
38	Plateau velcro Ø152
40	Raccord évacuation
41	Silencieux
42	Clé plate
43	Jupe
44	Tuyau + sac
45	Roulement (6001LU)
46	Rondelle
47	Roulement (6001)
48A	Rondelle caoutchouc
49	Raccord rapide

Régulateur de vitesse



La ponceuse orbitale pro composite est équipée d'un régulateur de vitesse

Un régulateur de vitesse permet de régler le débit d'air à l'entrée de la ponceuse. Plus le débit d'air est important plus la ponceuse aura de puissance (et ce à pression constante).

Accessoires



La ponceuse orbitale est livrée de série avec :

- 1 tuyau d'évacuation des poussières Ø int. 26 mm de longueur 2 m.
- 1 sac de récupération des poussières en tissu avec fermeture éclair.



- 1 plateau souple Ø 152 mm, auto-agrippant avec 6 trous pour l'aspiration des particules de ponçage. La partie velcro est avec de longs crochets, pour faciliter la pose et la dépose des abrasifs.

Plateau de recharge, Réf.: 344.963
Filetage 5/16 x 8 mm x 24 TIP



Raccordement



La ponceuse orbitale est livrée avec un embout raccord rapide qui se visse directement sur la ponceuse,

Les accessoires Lacmé sont munis d'embouts raccords rapides permettant un raccordement immédiat par enclenchement dans les coupleurs qui équipent tous les tuyaux.

Lors du "désenclenchement", les coupleurs se ferment automatiquement, évitant ainsi de manoeuvrer les robinets sur lesquels sont branchés les tuyaux.

Quelques consignes de sécurité

Une mauvaise utilisation de la ponceuse peut occasionner des accidents, sa détérioration ou un mauvais fonctionnement. Merci de lire attentivement les instructions suivantes.

- . Ne montez jamais une roue de meule sur cette ponceuse.
- . Toujours vérifier l'état de la ponceuse avant de commencer à travailler.
- . Après chaque utilisation et lors du remplacement des abrasifs, il est conseillé de débrancher la ponceuse.
- . Toujours utiliser des équipements de protection certifiés : (gants, masque respiratoire, lunettes et protections auditives).
- . Toujours débrancher la machine après utilisation.
- . Ne jamais dépasser la pression maxi de service.