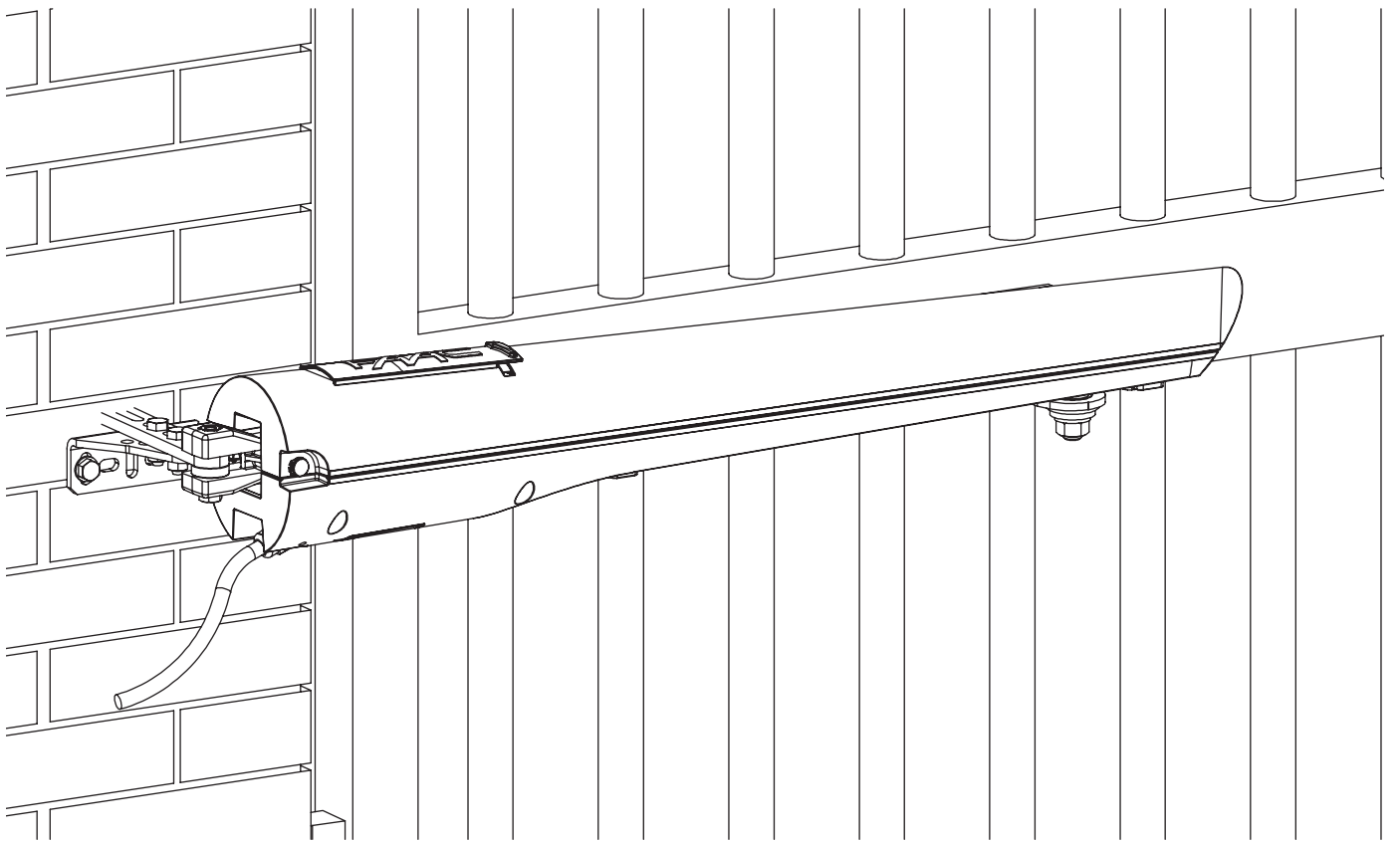


# S418



**FAAC**

# DÉCLARATION CE DE CONFORMITÉ POUR MACHINES (DIRECTIVE 98/37/CE)

Fabricant: FAAC S.p.A.

Adresse: Via Benini, 1 - 40069 - Zola Predosa - Bologna - ITALIE

Déclare que: L'opérateur mod. S418

- est construit pour être incorporé dans une machine ou pour être assemblé à d'autres appareillages, afin de constituer une machine conforme aux termes de la Directive 98/37/CE;
- est conforme aux exigences essentielles de sécurité des directives CEE suivantes:
  - 2006/95/CE directive Basse Tension.
  - 2004/108/CE directive Compatibilité Électromagnétique.

On déclare en outre que la mise en service de l'outillage est interdite tant que la machine à laquelle il sera incorporé ou dont il deviendra un composant n'a pas été identifiée et déclarée conforme aux conditions de la Directive 89/392/CEE et modifications successives transposée dans la législation nationale par le DPR n°459 du 24 juillet 1996.

Bologna, le 6 Mars 2009

L'Administrateur Délégué



## CONSIGNES POUR L'INSTALLATEUR

### RÈGLES DE SÉCURITÉ

**⚠ ATTENTION! Il est important, pour la sécurité des personnes, de suivre à la lettre toutes les instructions. Une installation erronée ou un usage erroné du produit peut entraîner de graves conséquences pour les personnes.**

1. Lire attentivement les instructions avant d'installer le produit.
2. Les matériaux d'emballage (matière plastique, polystyrène, etc.) ne doivent pas être laissés à la portée des enfants car ils constituent des sources potentielles de danger.
3. Conserver les instructions pour les références futures.
4. Ce produit a été conçu et construit exclusivement pour l'usage indiqué dans cette documentation. Toute autre utilisation non expressément indiquée pourrait compromettre l'intégrité du produit et/ou représenter une source de danger.
5. FAAC décline toute responsabilité qui dériverait d'usage impropre ou différent de celui auquel l'automatisme est destiné.
6. Ne pas installer l'appareil dans une atmosphère explosive: la présence de gaz ou de fumées inflammables constitue un grave danger pour la sécurité.
7. Les composants mécaniques doivent répondre aux prescriptions des Normes EN 12604 et EN 12605.
8. Pour les Pays extra-CEE, l'obtention d'un niveau de sécurité approprié exige non seulement le respect des normes nationales, mais également le respect des Normes susmentionnées.
9. FAAC n'est pas responsable du non-respect de la Bonne Technique dans la construction des fermetures à motoriser, ni des déformations qui pourraient intervenir lors de l'utilisation.
10. L'installation doit être effectuée conformément aux Normes EN 12453 et EN 12445.
11. Couper l'alimentation électrique et déconnecter la batterie avant toute intervention sur l'installation.
12. Prévoir, sur le secteur d'alimentation de l'automatisme, un interrupteur omnipolaire avec une distance d'ouverture des contacts égale ou supérieure à 3 mm. On recommande d'utiliser un magnétothermique de 6A avec interrupteur omnipolaire.
13. Vérifier qu'il y ait, en amont de l'installation, un interrupteur différentiel avec un seuil de 0,03 A.
14. Vérifier que la mise à terre est réalisée selon les règles de l'art et y connecter les pièces métalliques de la fermeture.
15. L'automatisme dispose d'une sécurité intrinsèque anti-écrasement, formée d'un contrôle du couple. Il est toutefois nécessaire d'en vérifier le seuil d'intervention suivant les prescriptions des Normes indiquées au point 10.
16. Les dispositifs de sécurité (norme EN 12978) permettent de protéger des zones éventuellement dangereuses contre les Risques mécaniques du mouvement, comme l'écrasement, l'acheminement, le cisaillement.
17. On recommande que toute installation soit dotée au moins d'une signalisation lumineuse, d'un panneau de signalisation fixé, de manière appropriée, sur la structure de la fermeture, ainsi que des dispositifs cités au point "16".
18. FAAC décline toute responsabilité quant à la sécurité et au bon fonctionnement de l'automatisme si les composants utilisés dans l'installation n'appartiennent pas à la production FAAC.
19. Utiliser exclusivement, pour l'entretien, des pièces FAAC originales.
20. Ne jamais modifier les composants faisant partie du système d'automatisme.
21. L'installateur doit fournir toutes les informations relatives au fonctionnement manuel du système en cas d'urgence et remettre à l'Usager qui utilise l'installation les "Instructions pour l'Usager" fournies avec le produit.
22. Interdire aux enfants ou aux tiers de stationner près du produit durant le fonctionnement.
23. Ne pas permettre aux enfants, aux personnes ayant des capacités physiques, mentales et sensorielles limitées ou dépourvues de l'expérience ou de la formation nécessaires d'utiliser l'application en question.
24. Eloigner de la portée des enfants les radiocommandes ou tout autre générateur d'impulsions, pour éviter tout actionnement involontaire de l'automatisme.
25. Le transit entre les vantaux ne doit avoir lieu que lorsque le portail est complètement ouvert.
26. L'utilisateur doit s'abstenir de toute tentative de réparation ou d'intervention et doit s'adresser uniquement et exclusivement au personnel qualifié FAAC ou aux centres d'assistance FAAC.
27. Tout ce qui n'est pas prévu expressément dans ces instructions est interdit.

### Remarques pour la lecture de l'instruction

Lire ce manuel d'installation dans son ensemble avant de commencer l'installation du produit.

Le symbole **⚠** souligne des remarques importantes pour la sécurité des personnes et le parfait état de l'automatisme.

Le symbole **📄** attire l'attention sur des remarques concernant les caractéristiques ou le fonctionnement du produit.

<b>1. DESCRIPTION</b>	<i>page.16</i>
<b>1.1. DIMENSIONS</b>	<i>page.16</i>
<b>2. CARACTÉRISTIQUES TECHNIQUES</b>	<i>page.17</i>
<b>3. INSTALLATION</b>	<i>page.17</i>
<b>3.1. DISPOSITIONS ÉLECTRIQUES (installation standard)</b>	<i>page.17</i>
<b>3.2. CONTRÔLES PRELIMINAIRES</b>	<i>page.17</i>
<b>3.3. COTES D'INSTALLATION</b>	<i>page.17</i>
<b>3.4. INSTALLATION DES OPÉRATEURS</b>	<i>page.18</i>
<b>3.5. CÂBLAGE DE L'OPERATEUR</b>	<i>page.19</i>
<b>3.6. ARRÊTS MÉCANIQUES</b>	<i>page.19</i>
<b>4. ESSAI DE L'AUTOMATISME</b>	<i>page.20</i>
<b>5. FONCTIONNEMENT MANUEL</b>	<i>page.20</i>
<b>5.1. RÉTABLISSEMENT DU FONCTIONNEMENT NORMAL</b>	<i>page.20</i>
<b>6. APPLICATIONS SPÉCIALES</b>	<i>page.20</i>
<b>7. ENTRETIEN</b>	<i>page.20</i>
<b>8. RÉPARATIONS</b>	<i>page.20</i>
<b>9. ACCESSOIRES</b>	<i>page.20</i>

# AUTOMATISME S418

## 1. DESCRIPTION

L'automatisme S418 pour portails battants est un opérateur électromécanique qui transmet le mouvement au vantail par l'intermédiaire d'un système à vis sans fin.

Le système irréversible garantit le blocage mécanique du vantail quand le moteur n'est pas en fonction. Un dispositif pratique de déverrouillage permet l'actionnement du vantail en cas de dysfonctionnement ou de coupure de courant.

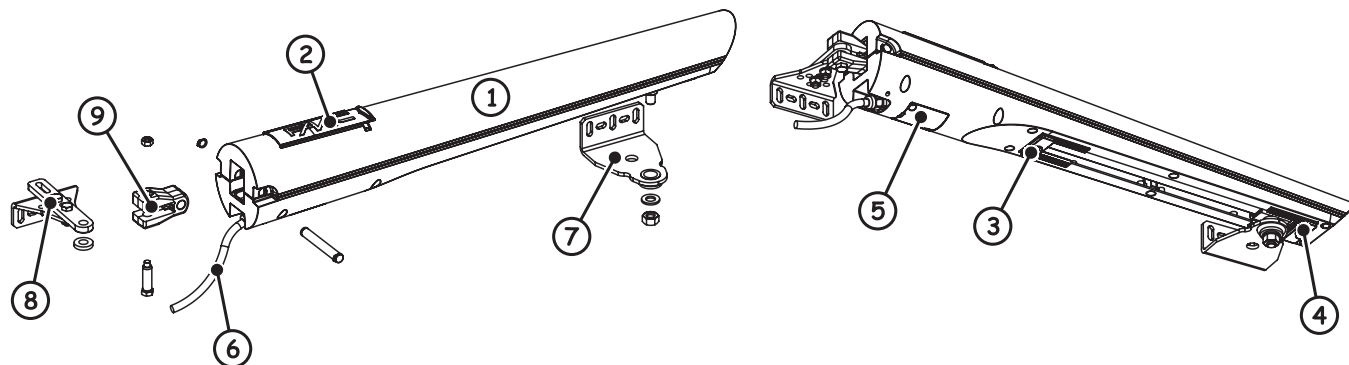
Le fonctionnement à basse tension permet de connecter des batteries tampon, obviant ainsi aux coupures de courant momentanées.

La patte postérieure réglable permet d'installer l'opérateur sur les types de portails les plus disparates.

**⚠ On obtient un fonctionnement correct et les caractéristiques déclarées uniquement en utilisant des accessoires, des dispositifs de sécurité et une centrale de commande FAAC.**

*L'absence d'un dispositif d'embrayage mécanique exige, pour garantir la sécurité anti-écrasement nécessaire, l'utilisation d'une centrale de commande à embrayage électronique réglable.*

*L'automatisme S418 a été conçu et construit pour contrôler l'accès de véhicules en milieu domestique, toute autre utilisation doit donc être évitée.*



Rep.	Description	Rep.	Description
1	Opérateur	6	Câble d'alimentation
2	Dispositif de déverrouillage	7	Patte antérieure
3	Arrêt mécanique en fermeture	8	Patte postérieure réglable
4	Arrêt mécanique en ouverture	9	Patte d'attache postérieure
5	Couvercle câblage		

Fig. 1

### 1.1. DIMENSIONS

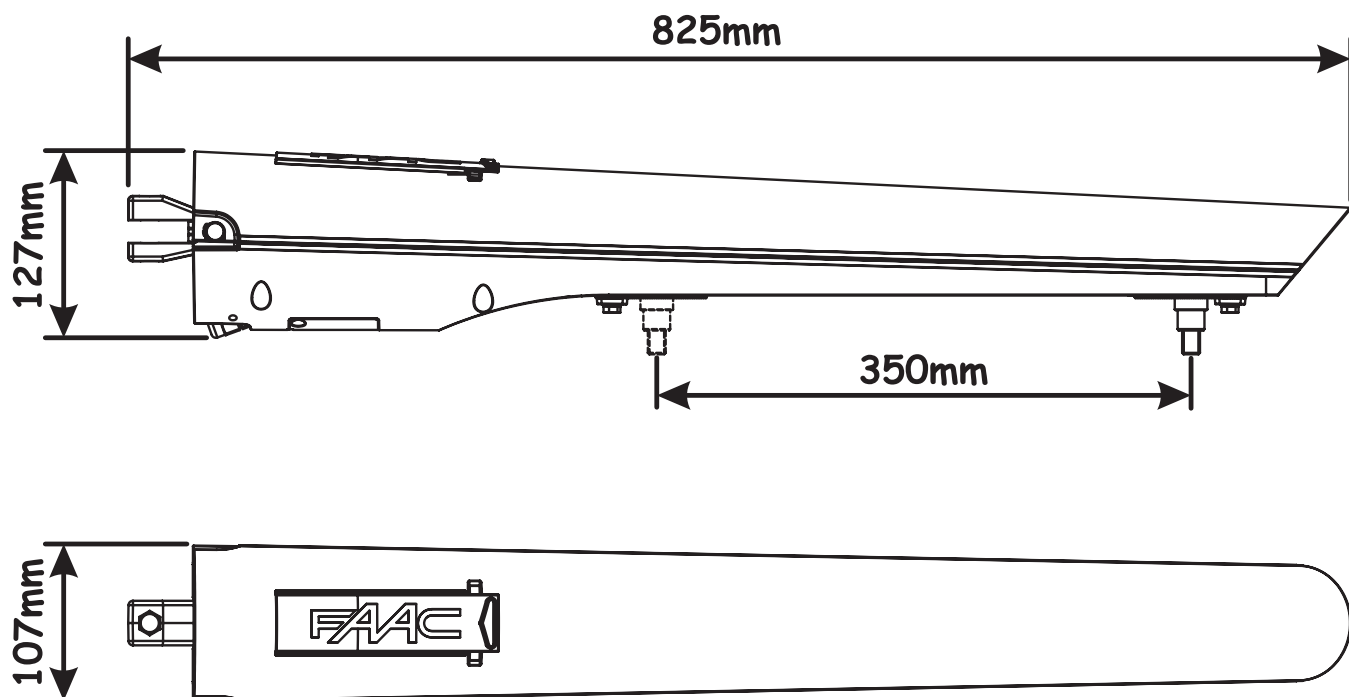


Fig. 2

## 2. CARACTÉRISTIQUES TECHNIQUES

Caractéristiques techniques	S418
Alimentation (Vcc)	24
Puissance nominale (W)	35
Courant absorbé (A)	1.5
Poussée maxi (daN)	180
Course (mm)	350 <sup>①</sup>
Vitesse (cm/s)	1.8
Vantail maximum (m)	2.7 <sup>②</sup>
Type et fréquence d'utilisation à 20 °C	80 cycles/jour
Cycles consécutifs à 20 °C	30
Température d'utilisation (°C)	-20 +55
Poids opérateur (KG)	6
Indice de protection	IP54
Dimensions opérateur	Voir fig. 2
<sup>①</sup> Si l'on ne souhaite pas utiliser les arrêts mécaniques en ouverture et en fermeture, la course de l'opérateur atteint 390mm. <sup>②</sup> Avec des vantaux supérieurs à 2,3m, une électroserrure est nécessaire pour garantir le blocage du vantail.	

## 3. INSTALLATION

### 3.1. DISPOSITIONS ÉLECTRIQUES (installation standard)

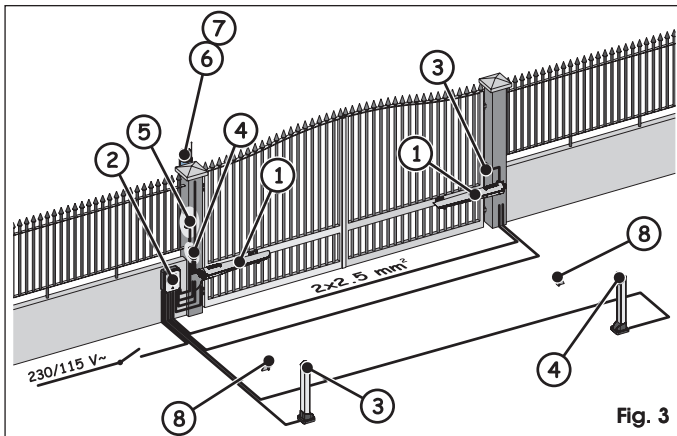


Fig. 3

Rep.	Description	Câbles
1	Opérateurs	Fourni
2	Armoire électronique	3x1.5 mm <sup>2</sup> (alimentation)
3	Photocellules TX	4x0.5 mm <sup>2</sup> (2x0.5 mm <sup>2</sup> Bus)
4	Photocellules RX	2x0.5 mm <sup>2</sup>
5	Sélecteur à clé	2x0.5 mm <sup>2</sup> (1 contact) 3x0.5 mm <sup>2</sup> (2 contacts)
6	Lampe clignotante	2x1.5 mm <sup>2</sup>
7	Antenne externe	Câble coaxial
8	Arrêts mécaniques	

Utiliser des tubes rigides et/ou flexibles adéquats pour la pose des câbles électriques.

Pour éviter toute interférence, on conseille de toujours séparer les câbles de connexion des accessoires basse tension et les câbles de commande des câbles d'alimentation en utilisant des gaines séparées.

### 3.2. CONTRÔLES PRELIMINAIRES

Pour un fonctionnement correct de l'automatisme, la structure du portail existant, ou à réaliser, doit présenter les conditions requises suivantes:

- Les éléments mécaniques de construction doivent être conformes aux Normes EN 12604 et EN 12605.
- Longueur du vantail conforme aux caractéristiques techniques de l'opérateur (paragraphe 2).
- Structure des vantaux solide et rigide, indiquée pour l'automatisme.
- Mouvement régulier et uniforme des vantaux, sans frottements

ni talonnages durant tout le mouvement.

- Charnières suffisamment solides et en bon état.
- Présence, au sol, des butées mécaniques d'ouverture et fermeture (pas nécessaires si l'on utilise les arrêts mécaniques de l'opérateur).

On recommande d'exécuter les interventions de forge éventuelles avant d'installer l'automatisme.

**La structure du portail influence directement la fiabilité et la sécurité de l'automatisme.**

### 3.3. COTES D'INSTALLATION

Pour déterminer la position de montage de l'opérateur, consulter la figure 4 et le tableau correspondant. Il est opportun de décider durant cette phase si l'on souhaite utiliser ou non les arrêts mécaniques de l'opérateur, car, le cas échéant, la course utile de l'opérateur augmente et les cotes **A** et **B** doivent être modifiées.

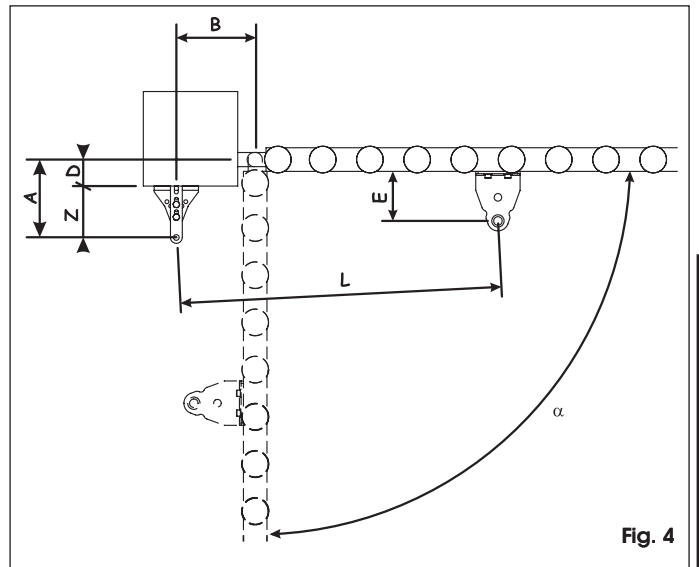


Fig. 4

	$\alpha$	A	B	C <sup>①</sup>	D <sup>②</sup>	Z <sup>③</sup>	L	E <sup>③</sup>
Avec les arrêts mécaniques	90°	165	165	330	90	75	690	105
		175	175	350	90	85	690	105
Avec l'arrêt mécanique en ouverture	90°	175	165	340	100	75	708	105
		180	180	360	100	80	708	105
Sans arrêts mécaniques	90°	160	160	360	90	70	708	105
		110°	170	170	380	100	70	708

<sup>①</sup> Course utile de l'opérateur.

<sup>②</sup> Cote maximale.

<sup>③</sup> Cote minimale.

Une fois l'opérateur installé, vérifier que la cote « X » de la Fig. 5 soit supérieure à 500mm. Si la cote est inférieure à 500mm, réaliser un essai d'impact d'après la norme UNI EN 12445 et vérifier que les valeurs relevées soient conformes à la norme UNI EN 12453. Si les valeurs relevées ne correspondent pas aux prescriptions de la norme, il est **NÉCESSAIRE** de protéger la zone avec un dispositif de protection conforme à la norme UNI EN 12978.

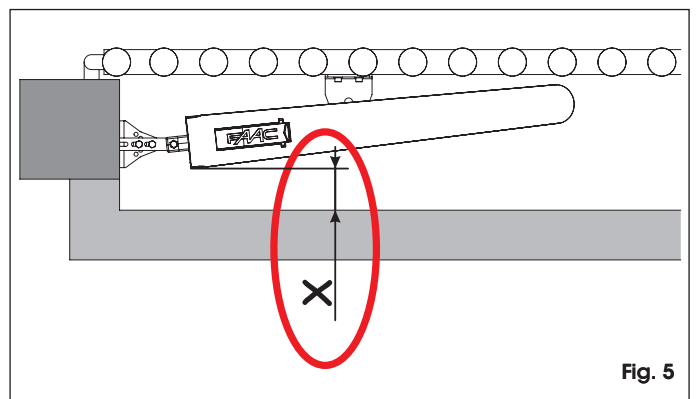
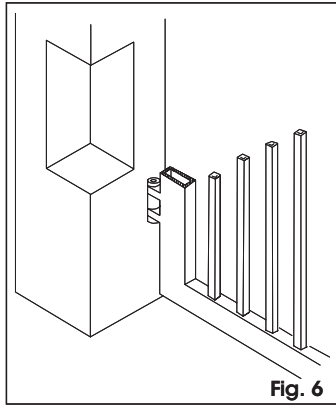
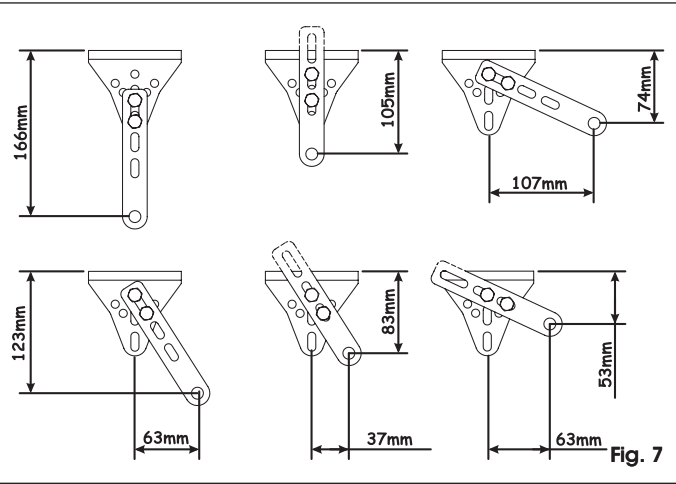


Fig. 5

Si les dimensions du pilier ou la position de la charnière ne permettent pas d'installer l'opérateur, réaliser une niche dans le pilier d'après la figure 6 pour maintenir la cote **A** déterminée précédemment. Les dimensions de la niche doivent permettre une installation aisée de l'opérateur, ne pas limiter sa rotation et permettre l'actionnement du dispositif de déverrouillage.



La patte postérieure réglable sur différentes positions facilite la procédure d'installation en s'adaptant aux différents types de portail, limitant les éventuelles modifications nécessaires pour respecter les cotes d'installation **A** et **B**. La figure 7 illustre quelques positions de la patte ; toutes les positions intermédiaires aux positions illustrées sont possibles. Il faut choisir des positions qui permettent le montage de la patte en utilisant les deux vis de fixation.



**3.3.1. RÈGLES GÉNÉRALES POUR LA DÉTERMINATION DES COTES D'INSTALLATION**

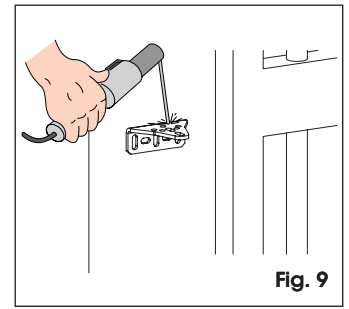
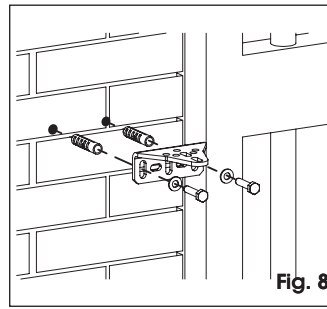
- Pour obtenir des ouvertures du vantail à **90°** : **A+B=C**.
- Pour obtenir des ouvertures du vantail supérieures à **90°** : **A+B<C**.
- Des cotes **A** et **B** inférieures déterminent des vitesses périphériques supérieures du vantail.
- Limiter la différence entre la cote **A** et la cote **B** à un maximum de **4cm** ; des différences supérieures provoquent des variations de vitesse durant le mouvement d'ouverture et de fermeture du portail.
- Maintenir la cote **Z** de manière à ce que l'opérateur ne heurte pas le pilier.
- Les arrêts mécaniques interviennent au début et à la fin de la course sur **50mm**. Ne pas exploiter toute la course de l'opérateur car cela pourrait réduire ou annuler le champ de réglage.

**3.4. INSTALLATION DES OPÉRATEURS**

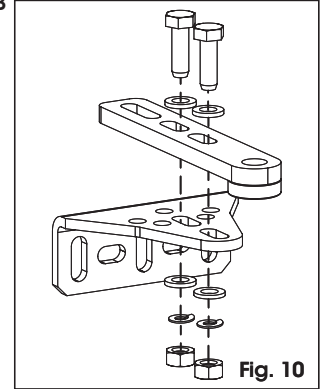
Pour installer correctement les opérateurs, procéder comme suit :

1. Fixer la partie fixe de la patte postérieure dans la position déterminée précédemment, en utilisant des systèmes de fixation adéquats. Si les piliers sont en fer, on peut souder directement la patte sur le pilier, voir figures 8 et 9.

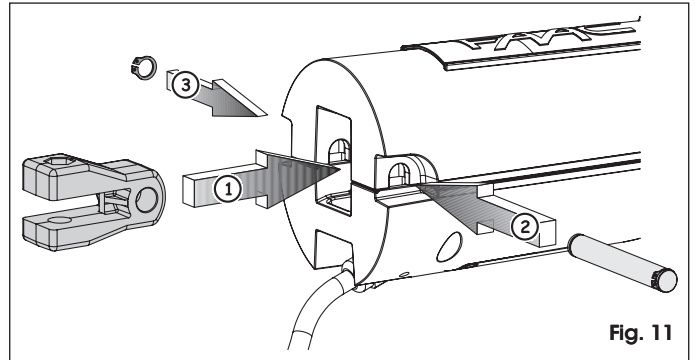
Durant les opérations de fixation, contrôler avec un niveau à bulle l'horizontalité parfaite de la patte.



2. Assembler la patte postérieure d'après la figure 10, de manière à respecter les cotes **A** et **B** déterminées précédemment.

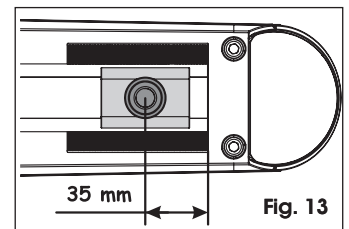
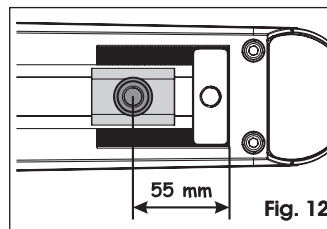


3. Assembler la patte d'attache postérieure de l'opérateur d'après la figure 11.

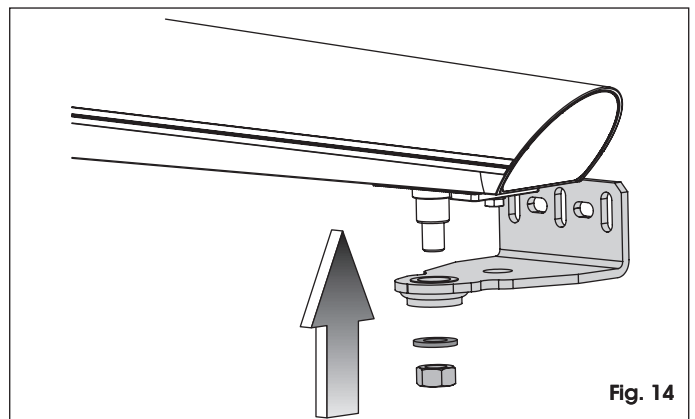


4. Vérifier que la patte d'attache antérieure se trouve dans la position indiquée dans la figure 12 (avec l'arrêt mécanique en fermeture) ou dans la figure 13 (sans l'arrêt mécanique en fermeture). Dans le cas contraire, mettre momentanément l'opérateur sous tension pour positionner la patte d'attache.

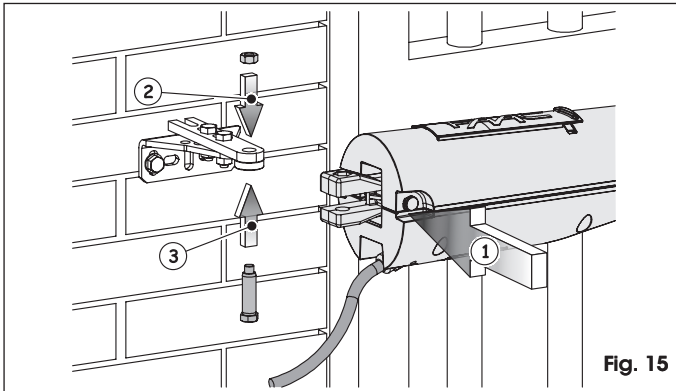
Pour cela, on peut utiliser une batterie de 12 Vcc.



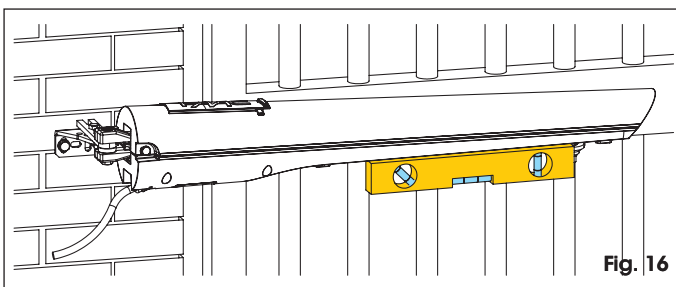
5. Assembler la patte antérieure d'après la figure 14.



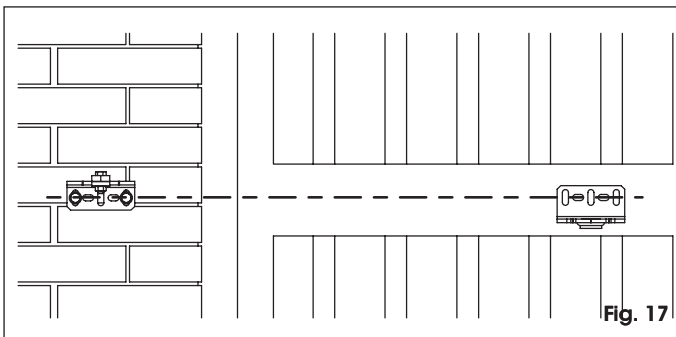
6. Fixer l'opérateur à la patte postérieure d'après la figure 15 en utilisant l'axe fourni.



7. Amener le vantail du portail dans la position de fermeture.  
 8. Approcher l'opérateur du vantail, avec la patte correspondante.  
 9. Contrôler l'horizontalité de l'opérateur avec un niveau à bulle d'après la figure 16 et le fixer provisoirement avec des étaux et deux points de soudure.



L'axe des trous de fixation de la patte antérieure doit être aligné sur l'axe des trous de fixation de la patte postérieure, voir figure 17. Si la structure du portail ne permet pas une fixation solide, intervenir sur la structure du portail en réalisant une base d'appui solide.

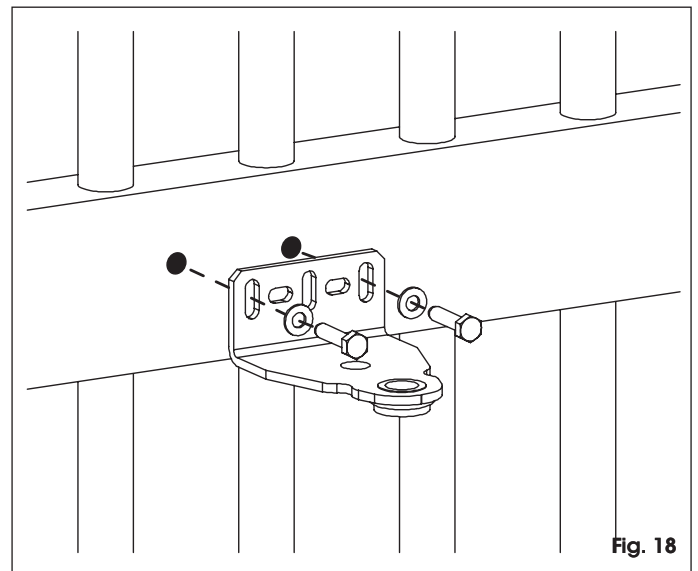


10. Disposer l'opérateur pour le fonctionnement manuel, voir paragraphe 5, et actionner manuellement le vantail en vérifiant qu'il exécute toute l'ouverture souhaitée, en s'arrêtant au niveau des arrêts mécaniques.

Si, durant l'essai, l'opérateur heurte le vantail du portail, on peut augmenter la cote E, voir figure 4, jusqu'à un maximum de 115mm en utilisant des cales d'épaisseur adéquates à interposer entre la patte antérieure et le vantail du portail.

11. Exécuter les éventuelles interventions correctives et répéter les opérations à partir du point 9.  
 12. Fixer définitivement la patte antérieure en utilisant des systèmes de fixation adéquats d'après la figure 18.

Si l'on décide de souder la patte directement sur le vantail, libérer momentanément l'opérateur. Attendre que la patte ait refroidi avant de remonter l'opérateur.



### 3.5. CÂBLAGE DE L'OPERATEUR

L'opérateur est fourni avec le câble déjà câblé. Si nécessaire, remplacer le câble par un câble pour pose mobile à l'extérieur (ex. H07RN-F).

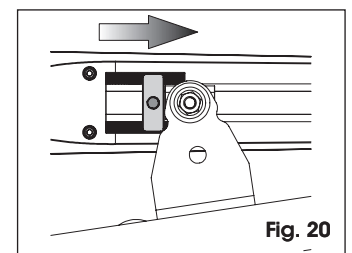
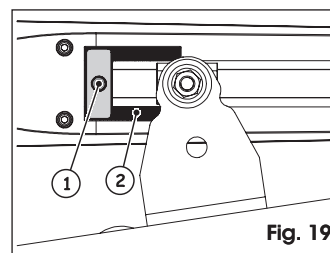
### 3.6. ARRÊTS MÉCANIQUES

L'opérateur S418 est équipé d'une série d'arrêts mécaniques en ouverture et fermeture. On peut les utiliser à la place des butées mécaniques du vantail. Pour le réglage des arrêts, agir comme suit :

#### 3.6.1. ARRÊT MÉCANIQUE EN OUVERTURE

1. Disposer l'opérateur pour le fonctionnement manuel, voir paragraphe 5.
2. Amener manuellement le vantail en position d'ouverture.
3. Desserrer la vis de fixation, figure 19 réf. ①. Il n'est pas nécessaire d'extraire complètement la vis.
4. Déplacer l'arrêt mécanique à proximité de la patte d'attache antérieure d'après la figure 20.
5. Serrer de nouveau la vis de fixation.

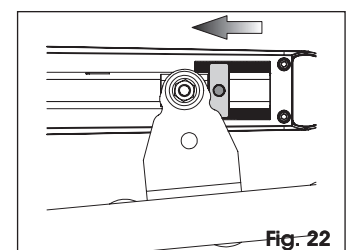
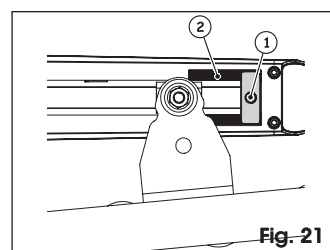
L'arrêt mécanique travaille accouplé à un secteur denté, figure 19, réf. ②. En cas d'obstacles durant l'actionnement, vérifier que l'accouplement est libre. NE PAS REALISER DE PERÇAGES.



#### 3.6.2. ARRÊT MÉCANIQUE EN FERMETURE

1. Disposer l'opérateur pour le fonctionnement manuel, voir paragraphe 5.
2. Amener manuellement le vantail en position de fermeture.
3. Desserrer la vis de fixation, figure 21 réf. ①. Il n'est pas nécessaire d'extraire complètement la vis.
4. Déplacer l'arrêt mécanique à proximité de la patte d'attache antérieure d'après la figure 22.
5. Serrer de nouveau la vis de fixation.

L'arrêt mécanique travaille accouplé à un secteur denté, figure 21, réf. ②. En cas d'obstacles durant l'actionnement, vérifier que l'accouplement soit libre. NE PAS REALISER DE PERÇAGES.





#### 4. ESSAI DE L'AUTOMATISME

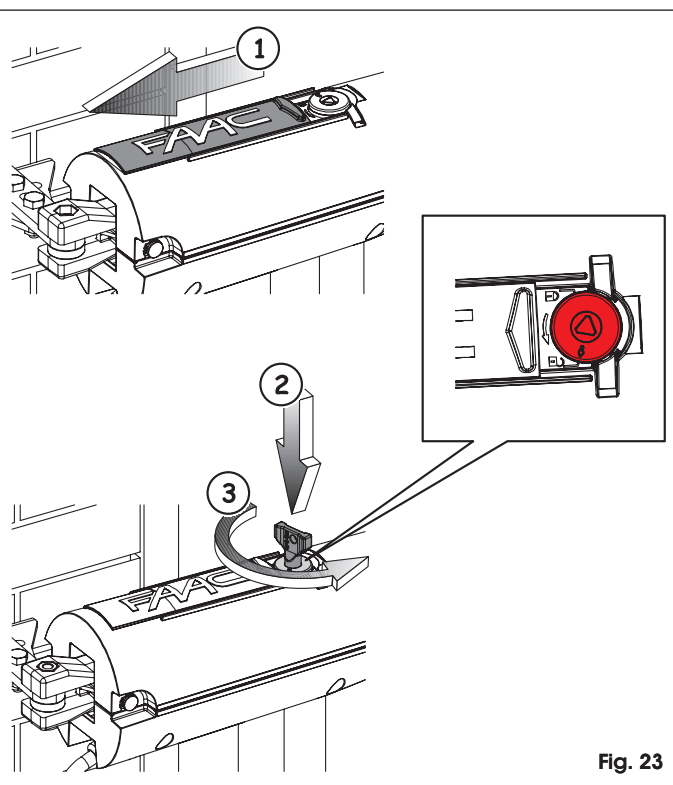
- Une fois que toutes les connexions électriques nécessaires ont été réalisées, mettre le système sous tension et programmer la centrale suivant les exigences (voir les instructions correspondantes).
- Procéder à l'essai de l'automatisme et de tous les accessoires connectés, en vérifiant surtout les dispositifs de sécurité.
- Remettre à l'utilisateur final le livret « Instructions pour l'utilisateur » et l'instruire sur le fonctionnement correct et l'utilisation de l'automatisme.

#### 5. FONCTIONNEMENT MANUEL

S'il faut actionner l'automatisme manuellement en raison d'une coupure de courant ou d'un dysfonctionnement de l'opérateur, agir sur le dispositif de déverrouillage comme suit :

1. Mettre l'installation hors tension en agissant sur le disjoncteur différentiel en amont de l'installation.
2. Faire coulisser le capuchon de protection, figure 23, réf. ①.
3. Introduire la clé de déverrouillage fournie, figure 23 réf. ②, et la tourner en sens inverse horaire jusqu'à son arrêt, figure 23 réf. ③. La position de déverrouillage est signalée par un cadenas ouvert.
4. Actionner le vantail manuellement.

**⚠ Pour maintenir le fonctionnement de l'opérateur en mode manuel, il est absolument nécessaire de laisser le dispositif de déverrouillage dans sa position actuelle et l'installation hors tension.**

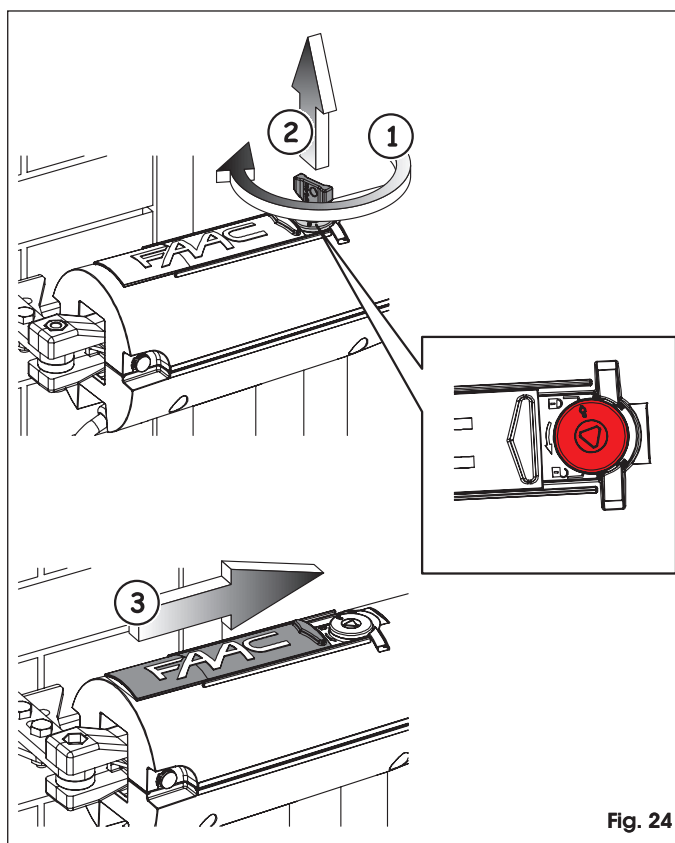


##### 5.1. RÉTABLISSEMENT DU FONCTIONNEMENT NORMAL

Pour rétablir la condition de fonctionnement normal, agir comme suit :

1. S'assurer que l'installation est hors tension.
2. Tourner la clé de déverrouillage en sens horaire jusqu'à son arrêt, figure 24 réf. ①, et extraire la clé, figure 24 réf. ②. La position de blocage est signalée par un cadenas fermé.
3. Fermer le capuchon de protection, figure 24 réf. ③.
4. Actionner le vantail manuellement jusqu'à ce qu'on perçoive l'embrayage du dispositif : le vantail se bloque.
5. Mettre l'installation sous tension et exécuter deux manœuvres pour vérifier le rétablissement de toutes les fonctions de l'automatisme.

**👉** *Durant le premier cycle, l'opérateur pourrait ne pas exécuter correctement les ralentissements. Attendre quoi qu'il en soit la fin du cycle et redonner une commande d'ouverture.*



#### 6. APPLICATIONS SPÉCIALES

Toute application différente de celles qui sont décrites dans ce manuel, sont **FORMELLEMENT INTERDITES**.

#### 7. ENTRETIEN

Afin d'assurer dans le temps un fonctionnement correct et un niveau de sécurité constant, exécuter, tous les semestres, un contrôle général de l'installation, en faisant particulièrement attention aux dispositifs de sécurité. Avec les « Instructions pour l'utilisateur », on fournit un formulaire pour l'enregistrement des interventions.

#### 8. RÉPARATIONS

L'utilisateur doit s'abstenir de toute tentative de réparation ou d'intervention et doit s'adresser uniquement et exclusivement à du personnel qualifié FAAC ou aux centres d'assistance FAAC.

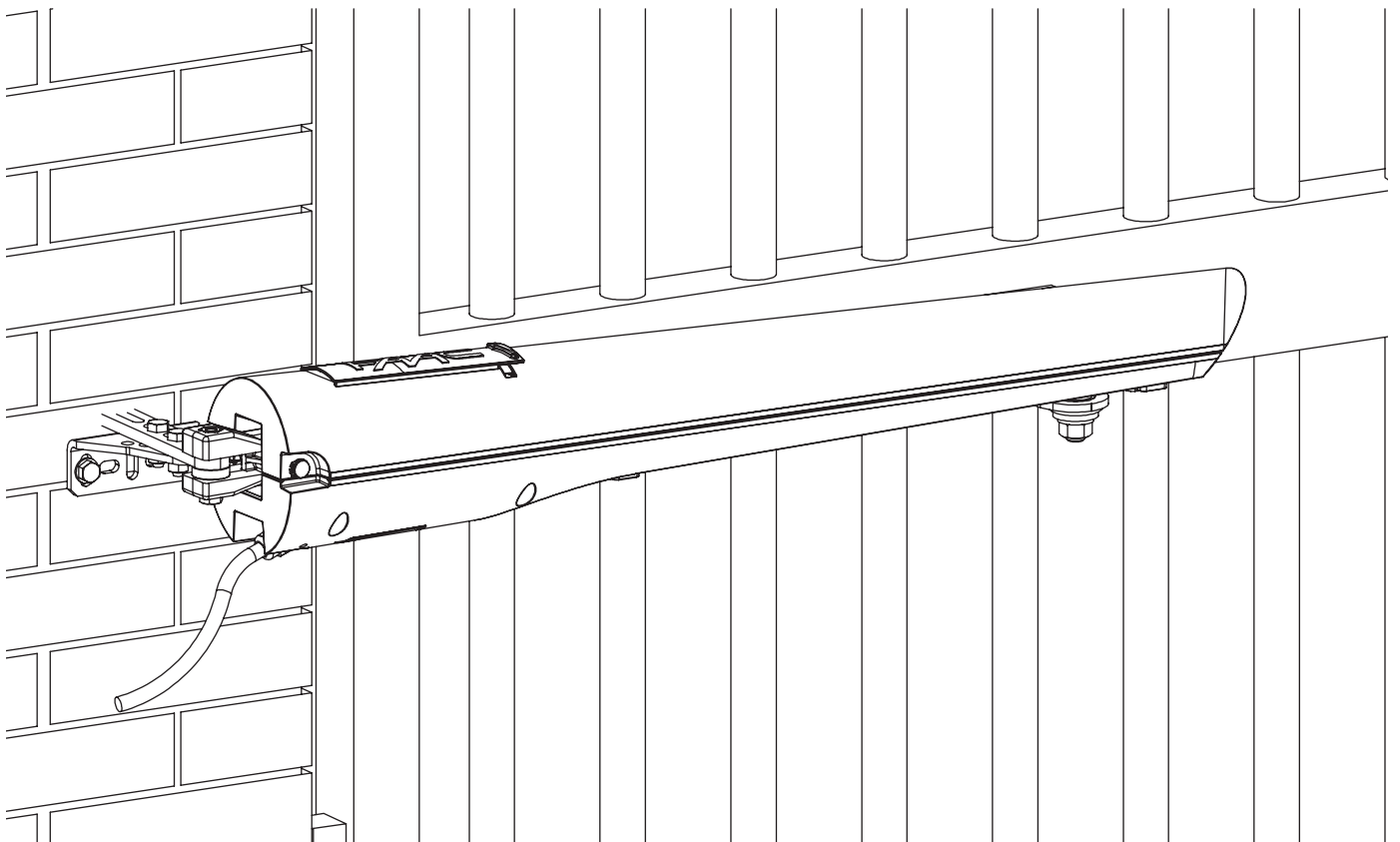
#### 9. ACCESSOIRES

Pour les accessoires disponibles, voir catalogue FAAC.



# S418

**Guida per l'utente - User's guide**  
**Instructions pour l'utilisateur - Guía para el usuario**  
**Anweisungen für den Benutzer - Gebruikersgids**



**FAAC**

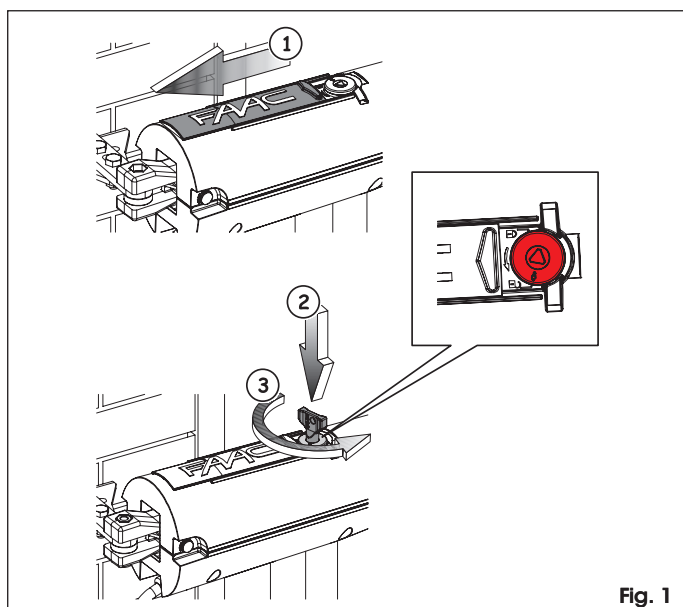


Fig. 1

**⚠ Lire attentivement les instructions avant d'utiliser le produit et les conserver pour toute nécessité future éventuelle**

### RÈGLES GÉNÉRALES DE SÉCURITÉ

S'il est correctement installé et utilisé, l'automatisme **S418** garantit un haut niveau de sécurité. Par ailleurs, quelques règles simples de comportement peuvent éviter bien des accidents :

- Ne pas stationner et interdire aux enfants, aux personnes et aux choses de stationner près de l'automatisme et en particulier durant le fonctionnement.
- Éloigner de la portée des enfants les radiocommandes ou tout autre dispositif générateur d'impulsion, pour éviter que l'automatisme ne soit actionné involontairement.
- Interdire aux enfants de jouer avec l'automatisme.
- Ne pas contraster volontairement le mouvement du portail.
- Éviter que des branches ou des arbustes n'entravent le mouvement du portail.
- Faire en sorte que les systèmes de signalisation lumineuse soient toujours efficaces et bien visibles.
- N'actionner manuellement le portail qu'après l'avoir déverrouillé.
- En cas de dysfonctionnement, déverrouiller le portail pour permettre l'accès et attendre l'intervention technique du personnel qualifié.
- Lorsque le fonctionnement manuel a été disposé, mettre l'installation hors tension avant de rétablir le fonctionnement normal.
- N'effectuer aucune modification sur les composants qui font partie du système d'automatisme.
- Éviter toute tentative de réparation ou d'intervention directe et s'adresser uniquement à du personnel qualifié.
- Faire vérifier, au moins tous les six mois, l'efficacité de l'automatisme, des dispositifs de sécurité et de la mise à la terre par du personnel qualifié.

### DESCRIPTION

L'automatisme **S418** pour portails battants est un opérateur électromécanique qui transmet le mouvement au vantail par l'intermédiaire d'un système à vis sans fin.

Le système irréversible garantit le blocage mécanique du vantail quand le moteur n'est pas en fonction.

Un dispositif pratique de déverrouillage permet l'actionnement du vantail en cas de dysfonctionnement ou de coupure de courant.

Le fonctionnement à basse tension permet de connecter des batteries tampon, obviant ainsi aux coupures de courant momentanées.

Pour le comportement du portail dans les différentes logiques de fonctionnement, s'adresser à l'Installateur.

Les automatismes disposent de dispositifs de sécurité (photocellules) qui empêchent la refermeture du portail en cas d'obstacle dans la zone qu'ils protègent.

La signalisation lumineuse indique que le portail est en mouvement.

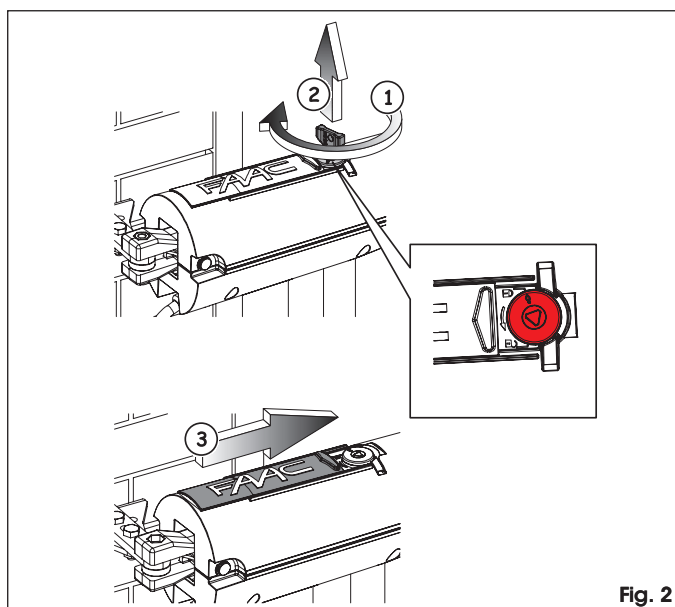


Fig. 2

### FUNCTIONNEMENT MANUEL

S'il faut actionner l'automatisme manuellement en raison d'une coupure de courant ou d'un dysfonctionnement de l'opérateur, agir sur le dispositif de déverrouillage comme suit :

1. Mettre l'installation hors tension en agissant sur le disjoncteur différentiel en amont de l'installation.
2. Faire coulisser le capuchon de protection, figure 1, réf. ①.
3. Introduire la clé de déverrouillage fournie, figure 1 réf. ②, et la tourner en sens inverse horaire jusqu'à son arrêt, figure 1 réf. ③. La position de déverrouillage est signalée par un cadenas ouvert.
4. Actionner le vantail manuellement.

**⚠ Pour maintenir le fonctionnement de l'opérateur en mode manuel, il est absolument nécessaire de laisser le dispositif de déverrouillage dans sa position actuelle et l'installation hors tension.**

### RÉTABLISSEMENT DU FONCTIONNEMENT NORMAL

Pour rétablir la condition de fonctionnement normal, agir comme suit:

1. S'assurer que l'installation est hors tension.
2. Tourner la clé de déverrouillage en sens horaire jusqu'à son arrêt, figure 2 réf. ①, et extraire la clé, figure 2 réf. ②. La position de blocage est signalée par un cadenas fermé.
3. Fermer le capuchon de protection, figure 2 réf. ③.
4. Actionner le vantail manuellement jusqu'à ce qu'on perçoive l'embrayage du dispositif : le vantail se bloque.
5. Mettre l'installation sous tension et exécuter deux manœuvres pour vérifier le rétablissement de toutes les fonctions de l'automatisme.

**👉** *Durant le premier cycle, l'opérateur pourrait ne pas exécuter correctement les ralentissements. Attendre quoi qu'il en soit la fin du cycle et redonner une commande d'ouverture.*

### ENTRETIEN

**Afin d'assurer dans le temps un fonctionnement correct et un niveau de sécurité constant, exécuter, tous les semestres, un contrôle général de l'installation, en faisant particulièrement attention aux dispositifs de sécurité. Avec les « Instructions pour l'utilisateur », on fournit un formulaire pour l'enregistrement des interventions.**

### 8. RÉPARATIONS

**L'utilisateur doit s'abstenir de toute tentative de réparation ou d'intervention et doit s'adresser uniquement et exclusivement à du personnel qualifié FAAC ou aux centres d'assistance FAAC.**

### 9. ACCESSOIRES

**Pour les accessoires disponibles, voir catalogue FAAC.**



Nr	Data / Date / Date / Fecha / Datum / Datum	Descrizione intervento / Job description / Description de l'intervention / Descripción de la intervención / Beschreibung der Arbeiten / Beschrijving ingreep	Firme / Signatures / Signatures / Firma / Unterschrift / Handtekeningen
1			Tecnico / Technician Technicien / Técnico Techniker / Technicus Cliente / Customer Client / Cliente Kunde / Klant
2			Tecnico / Technician Technicien / Técnico Techniker / Technicus Cliente / Customer Client / Cliente Kunde / Klant
3			Tecnico / Technician Technicien / Técnico Techniker / Technicus Cliente / Customer Client / Cliente Kunde / Klant
4			Tecnico / Technician Technicien / Técnico Techniker / Technicus Cliente / Customer Client / Cliente Kunde / Klant
5			Tecnico / Technician Technicien / Técnico Techniker / Technicus Cliente / Customer Client / Cliente Kunde / Klant
6			Tecnico / Technician Technicien / Técnico Techniker / Technicus Cliente / Customer Client / Cliente Kunde / Klant
7			Tecnico / Technician Technicien / Técnico Techniker / Technicus Cliente / Customer Client / Cliente Kunde / Klant
8			Tecnico / Technician Technicien / Técnico Techniker / Technicus Cliente / Customer Client / Cliente Kunde / Klant
9			Tecnico / Technician Technicien / Técnico Techniker / Technicus Cliente / Customer Client / Cliente Kunde / Klant
10			Tecnico / Technician Technicien / Técnico Techniker / Technicus Cliente / Customer Client / Cliente Kunde / Klant







Le descrizioni e le illustrazioni del presente manuale non sono impegnative. La FAAC si riserva il diritto, lasciando inalterate le caratteristiche essenziali dell'apparecchiatura, di apportare in qualunque momento e senza impegnarsi ad aggiornare la presente pubblicazione, le modifiche che essa ritiene convenienti per miglioramenti tecnici o per qualsiasi altra esigenza di carattere costruttivo o commerciale.

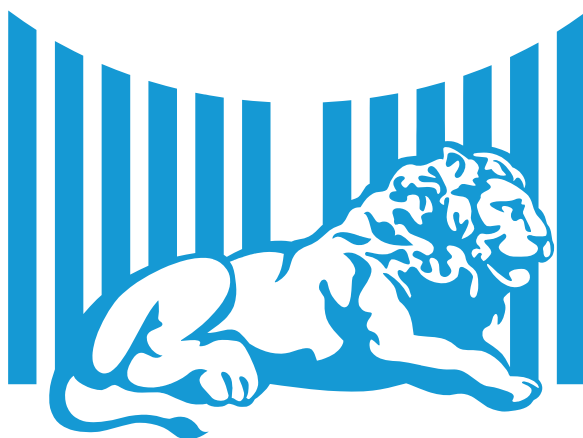
The descriptions and illustrations contained in the present manual are not binding. FAAC reserves the right, whilst leaving the main features of the equipments unaltered, to undertake any modifications it holds necessary for either technical or commercial reasons, at any time and without revising the present publication.

Les descriptions et les illustrations du présent manuel sont fournies à titre indicatif. FAAC se réserve le droit d'apporter à tout moment les modifications qu'elle jugera utiles sur ce produit tout en conservant les caractéristiques essentielles, sans devoir pour autant mettre à jour cette publication.

Die Beschreibungen und Abbildungen in vorliegendem Handbuch sind unverbindlich. FAAC behält sich das Recht vor, ohne die wesentlichen Eigenschaften dieses Gerätes zu verändern und ohne Verbindlichkeiten in Bezug auf die Neufassung der vorliegenden Anleitungen, technisch bzw. konstruktiv/kommerziell bedingte Verbesserungen vorzunehmen.

Las descripciones y las ilustraciones de este manual no comportan compromiso alguno. FAAC se reserva el derecho, dejando inmutadas las características esenciales de los aparatos, de aportar, en cualquier momento y sin comprometerse a poner al día la presente publicación, todas las modificaciones que considere oportunas para el perfeccionamiento técnico o para cualquier otro tipo de exigencia de carácter constructivo o comercial.

De beschrijvingen in deze handleiding zijn niet bindend. FAAC behoudt zich het recht voor op elk willekeurig moment de veranderingen aan te brengen die het bedrijf nuttig acht met het oog op technische verbeteringen of alle mogelijke andere productie- of commerciële eisen, waarbij de fundamentele eigenschappen van de apparaat gehandhaafd blijven, zonder zich daardoor te verplichten deze publicatie bij te werken.



**FAAC**

**FAAC S.p.A.**  
Via Benini, 1  
40069 Zola Predosa (BO) - ITALIA  
Tel. 0039.051.61724 - Fax. 0039.051.758518  
[www.faac.it](http://www.faac.it)  
[www.faacgroup.com](http://www.faacgroup.com)

