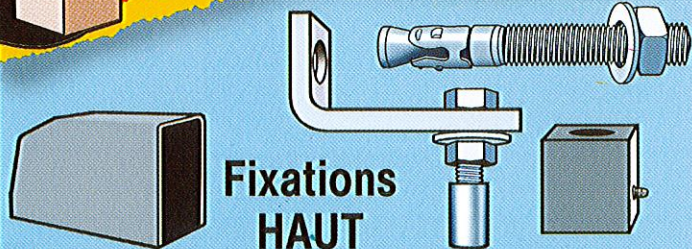


FIXATIONS DE PORTAIL

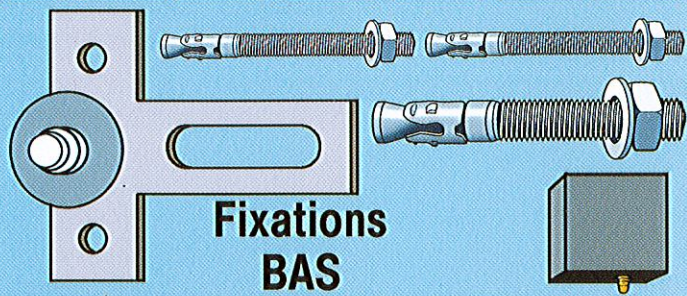


NEW

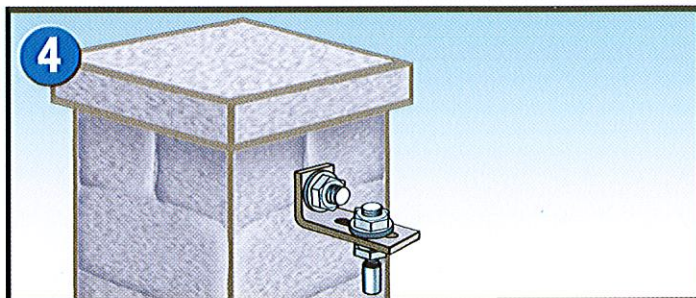
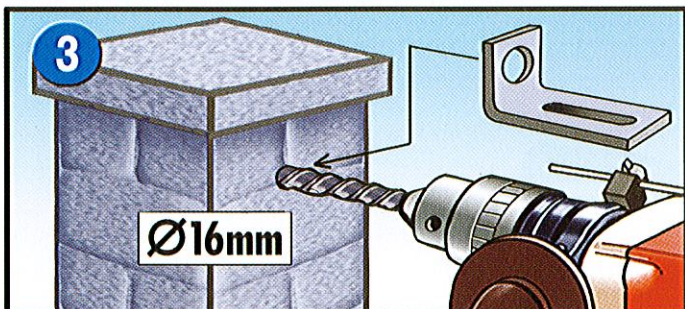
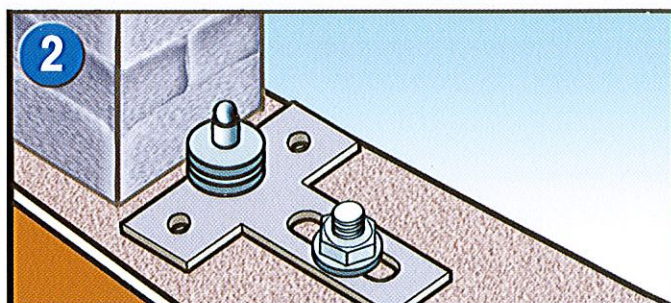
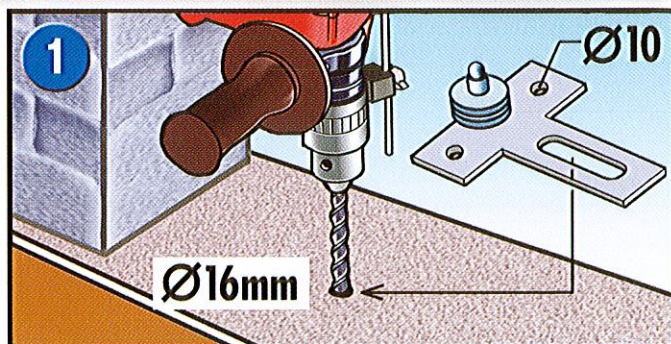
CHEVILLES FOURNIES
DANS LA BOITE.



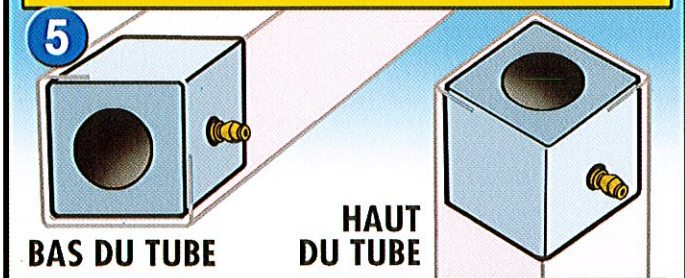
Fixations
HAUT



Fixations
BAS



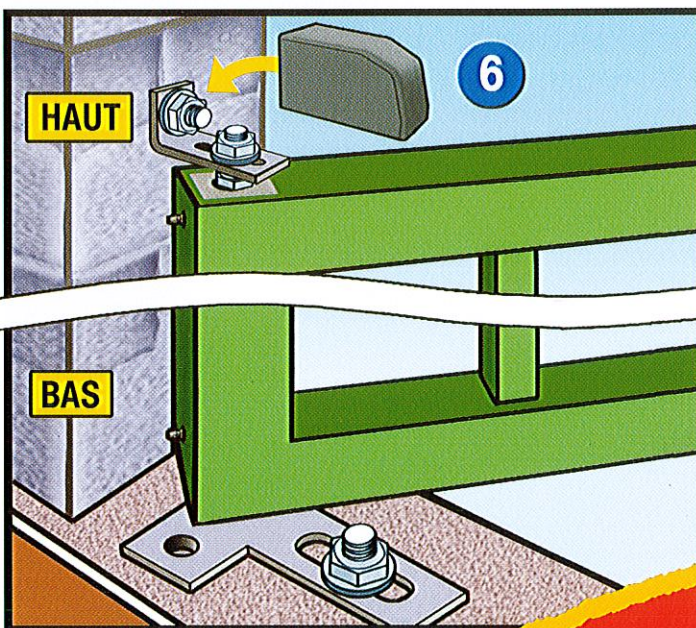
Soudage des carrés dans les tubes



5

BAS DU TUBE

HAUT
DU TUBE

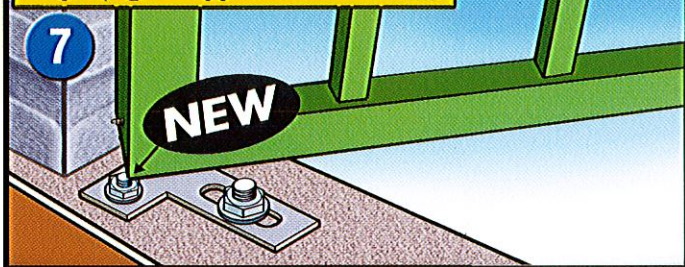


HAUT

6

BAS

Pour une meilleure tenue,
2 perçages supplémentaires Ø10



7

NEW

DISTRIBUTEUR

I.N.G.FIXATIONS

