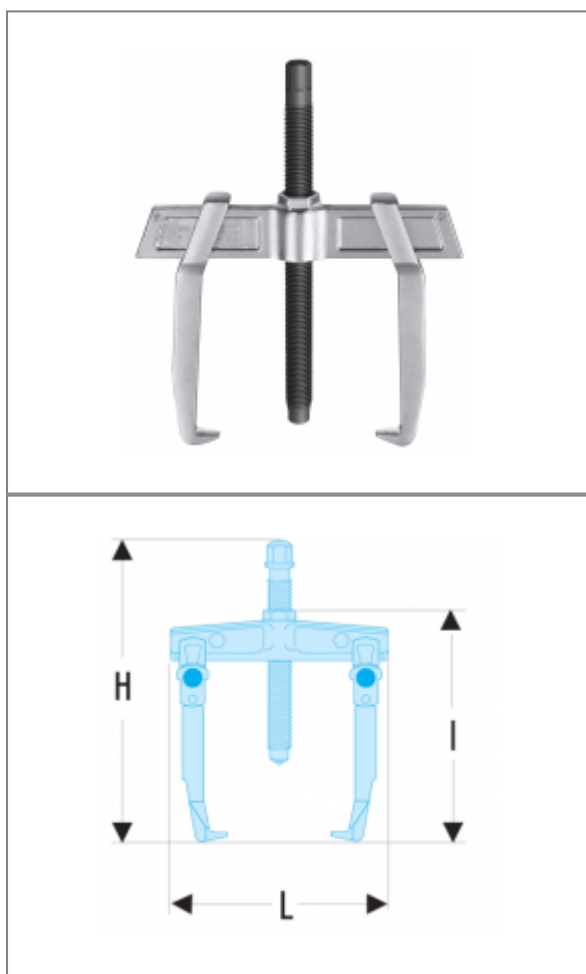


U.232 - EXTRACTEURS 2 GRIFFES COULISSANTES




Description :

- Polyvalent : transformation possible en prise intérieure ou extérieure avec la même griffe.
- Sécurité :
 - Arrêteurs pour éviter la chute des griffes.
 - Sous pression, les griffes se mettent en porte-à-faux pour éviter tout glissement.

Références :

	B mini - maxi [mm]	L x l x H [mm]	P maxi [mm]	T [kN]	Griffes	Vis	6 pans [mm]	Extracteur [mm]	Tonnes [t]	Vis [mm]	[kg]
U.232-65	65 - 90	115 x 105 x 133	65	15	U.232G1	U.35P01	16	16	1,5	13	0,400
U.232-90	86 - 95	146 x 155 x 182	100	30	U.232G2	U.35SE1	21	21	3,0	17	0,900
U.232-130	86 - 136	186 x 155 x 182	100	30	U.232G2	U.35SE1	21	21	3,0	17	1,000
U.232-160	127 - 171	247 x 233 x 283	145	40	U.232G3	U.53S2A07	27	27	4,0	17	2,800

	B mini - maxi [mm]	L x l x H [mm]	P maxi [mm]	T [kN]	Griffes	Vis	6 pans [mm]	Extracteur [mm]	Tonnes [t]	Vis [mm]	[kg]
U.232-210	127 - 222	297 x 233 x 283	145	40	U.232G3	U.53S2A07	27	27	4,0	17	3,000
U.232-270	148 - 276	379 x 303 x 345	190	50	U.232G4	U.53S3-07	36	36	5,0	32	7,500
U.232-340	148 - 346	449 x 303 x 345	190	50	U.232G4	U.53S3-07	36	36	5,0	32	8,200