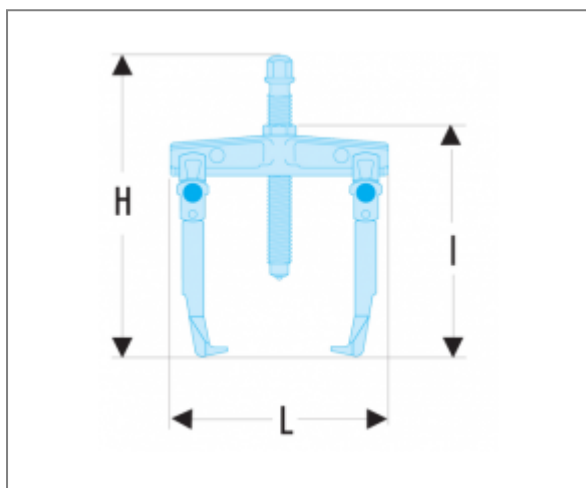


U.306N - EXTRACTEURS POUR PRISE INTÉRIEURE | U.306A130N



Description

- Polyvalent : montage en 2 ou 3 griffes. Transformation possible en extracteur à prise extérieure avec les griffes U.306G1 + vis U.306-4 ou griffes U.306G10 + vis U.306-2 ou griffes U.306G15 + vis U.306-3 (livrée équipée de sa rallonge).
- Confort : extracteur à griffes auto-serrantes par ressort de rappel. L'extracteur tient en position sur le roulement même s'il n'est pas en tension.
- Sécurité : blocage des griffes en position sur le roulement à l'aide d'une molette. Aucun risque que l'extracteur échappe du roulement.
- Vis à tête fusible : une goupille se cisaille en cas de dépassement du couple admissible (livré avec 2 goupilles de rechange).
- Jeu de 3 goupilles de rechange (voir tableau des pièces détachées suivant la puissance de l'extracteur).
- Auxiliaires d'extraction adaptables : masse à inertie Réf U.306M (montage direct) et potence Réf U.40 (montage avec bague et écrou Réf U.306A1, à commander séparément).

Informations

C mini - maxi [mm]	23 - 130
L x l x H [mm]	130 x 225 x 250
P maxi [mm]	140
T [kN]	30
Griffes	U.306G2
Vis	U.306-4
6 pans [mm]	18
Tonnes [t]	3
Vis [mm]	18
[kg]	1,300