

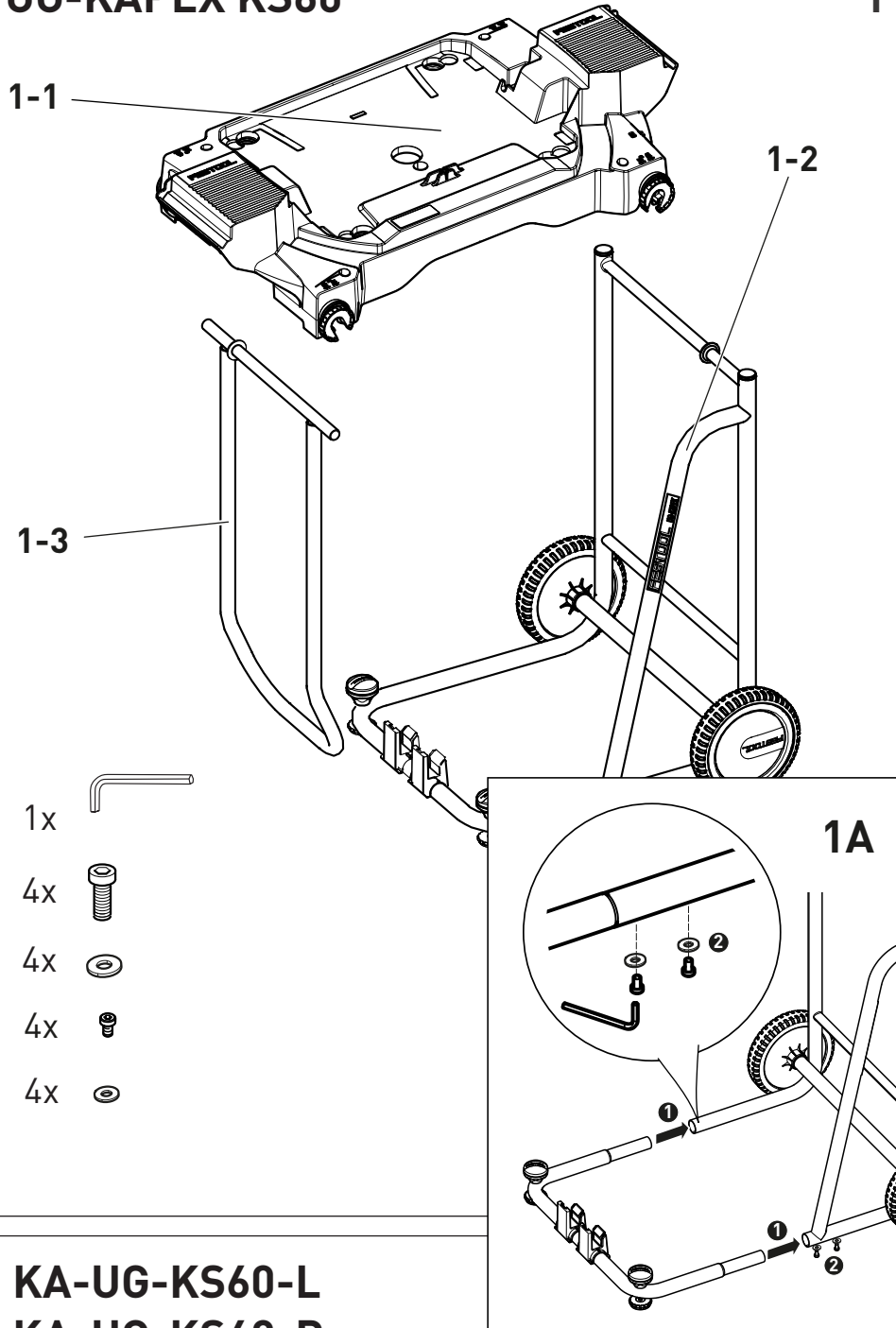
D	Montageanleitung - Untergestell	6
GB	Assembly instructions - Base frame	9
F	Notice d'emploi - Châssis	12
E	Instrucciones de montaje - Bastidor inferior	15
I	Istruzioni di montaggio - Sottotelaio	18
NL	Montagevoorschrift - Onderstel	21
S	Monteringsanvisning - Stativ	24
FIN	Asennusohje - Konealusta	27
DK	Montagevejledning - Understel	30
N	Monteringsveiledning - Stativ	33
P	Instruções de montagem - Leito	36
RUS	Руководство по эксплуатации - Подставка	39
CZ	Návod k montáži - Podstavec	42
PL	Instrukcja montażu - Podstawa	45

UG-KAPEX KS60 KA-UG-KS60

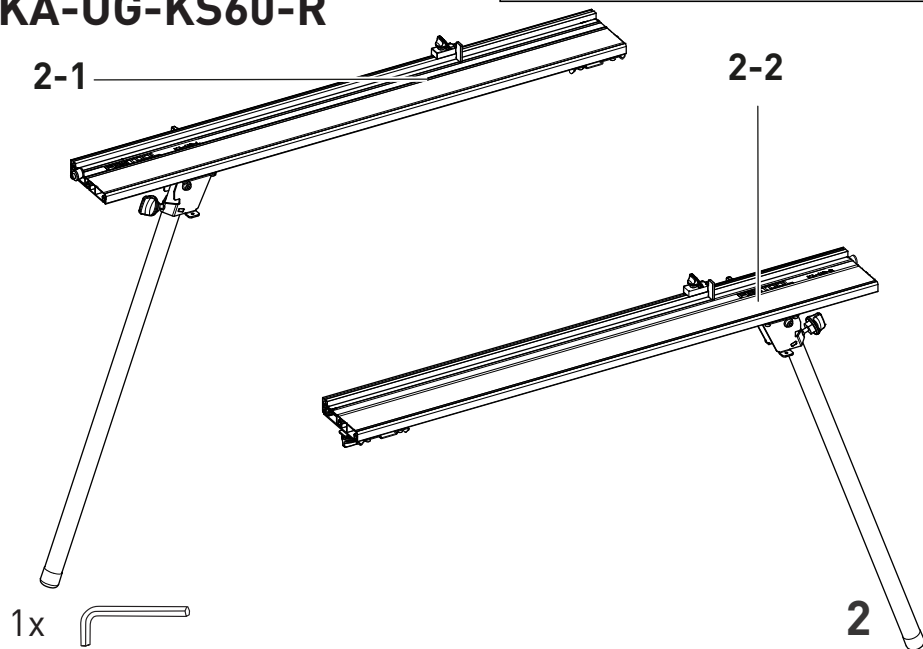


UG-KAPEX KS60

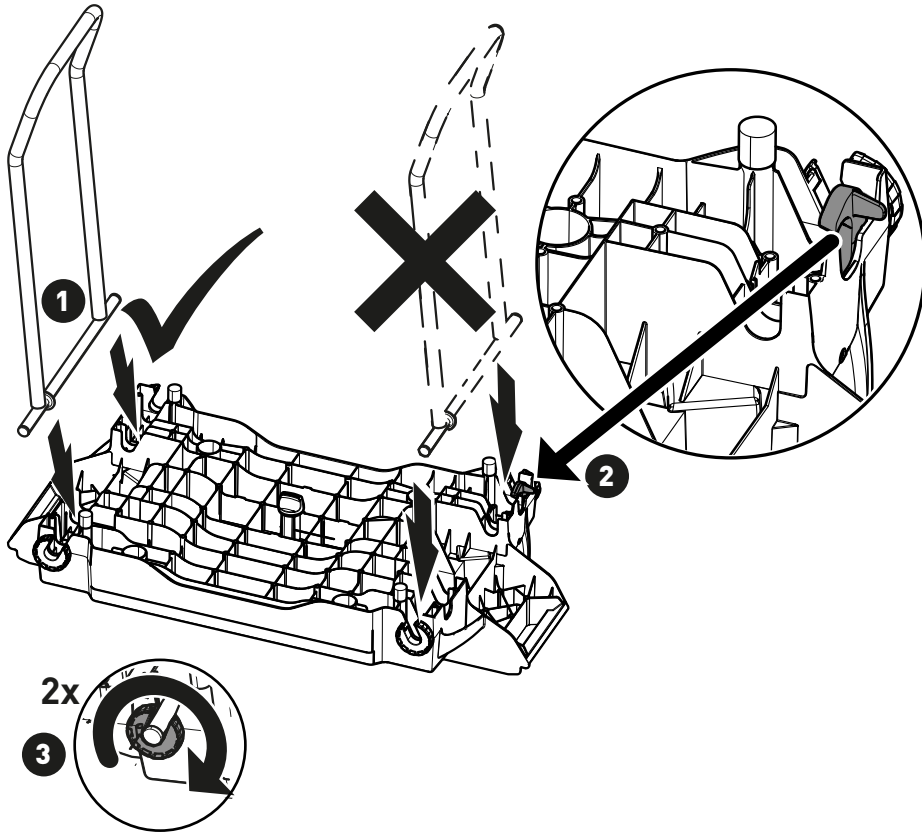
1



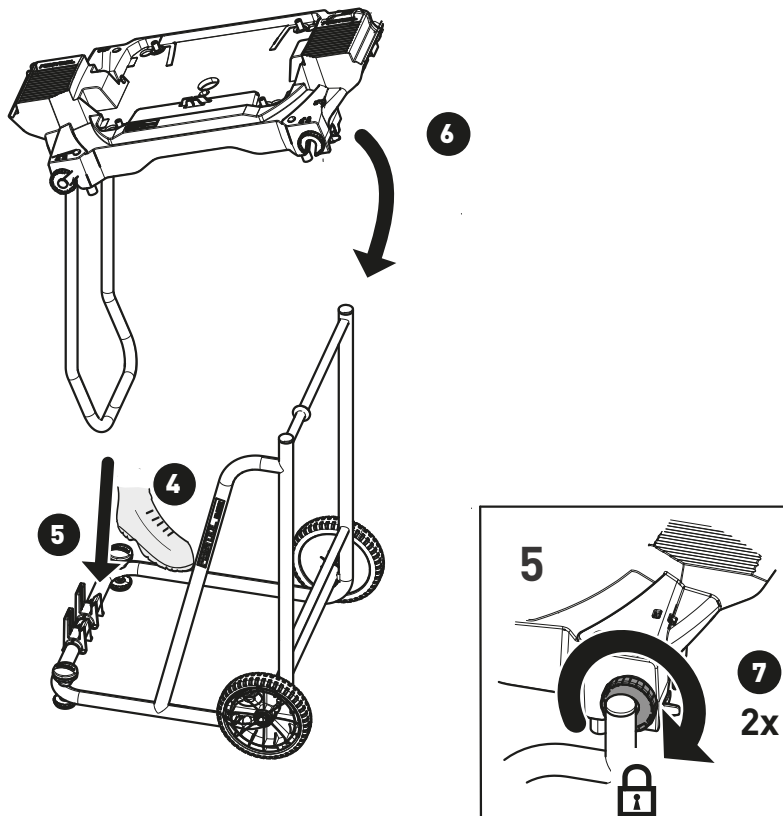
KA-UG-KS60-L KA-UG-KS60-R



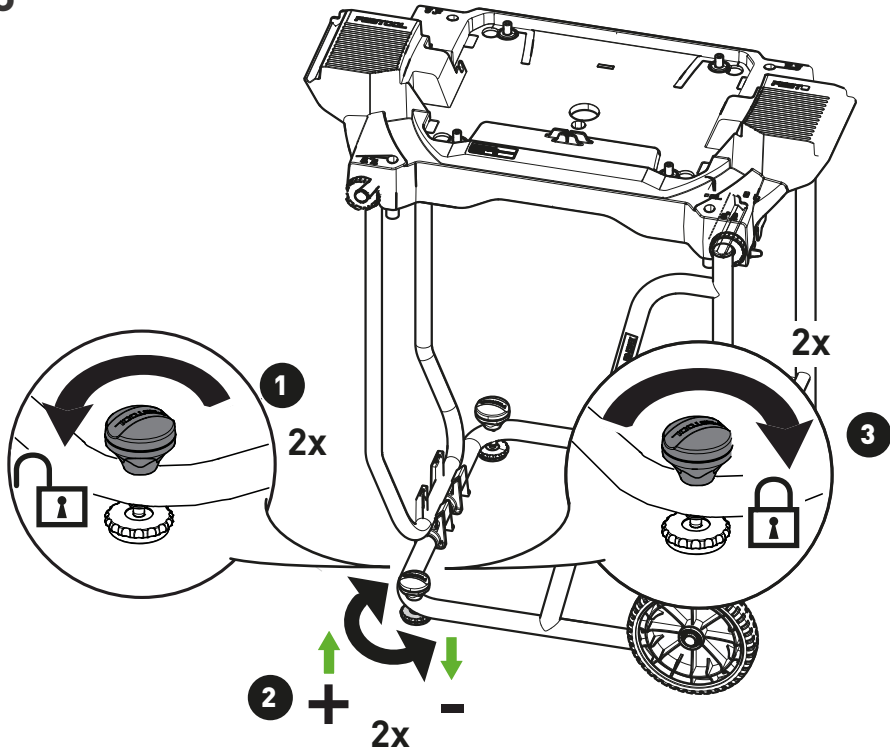
3



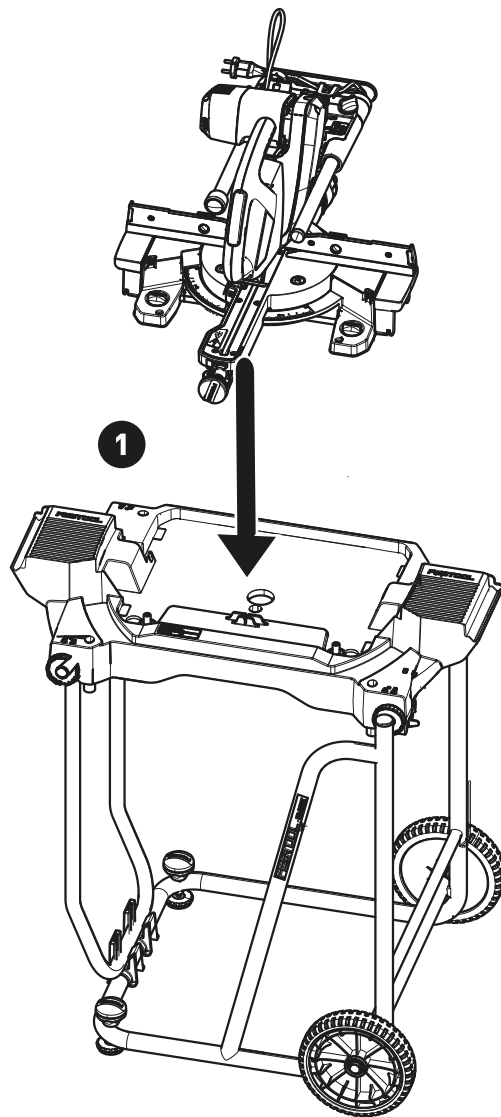
4

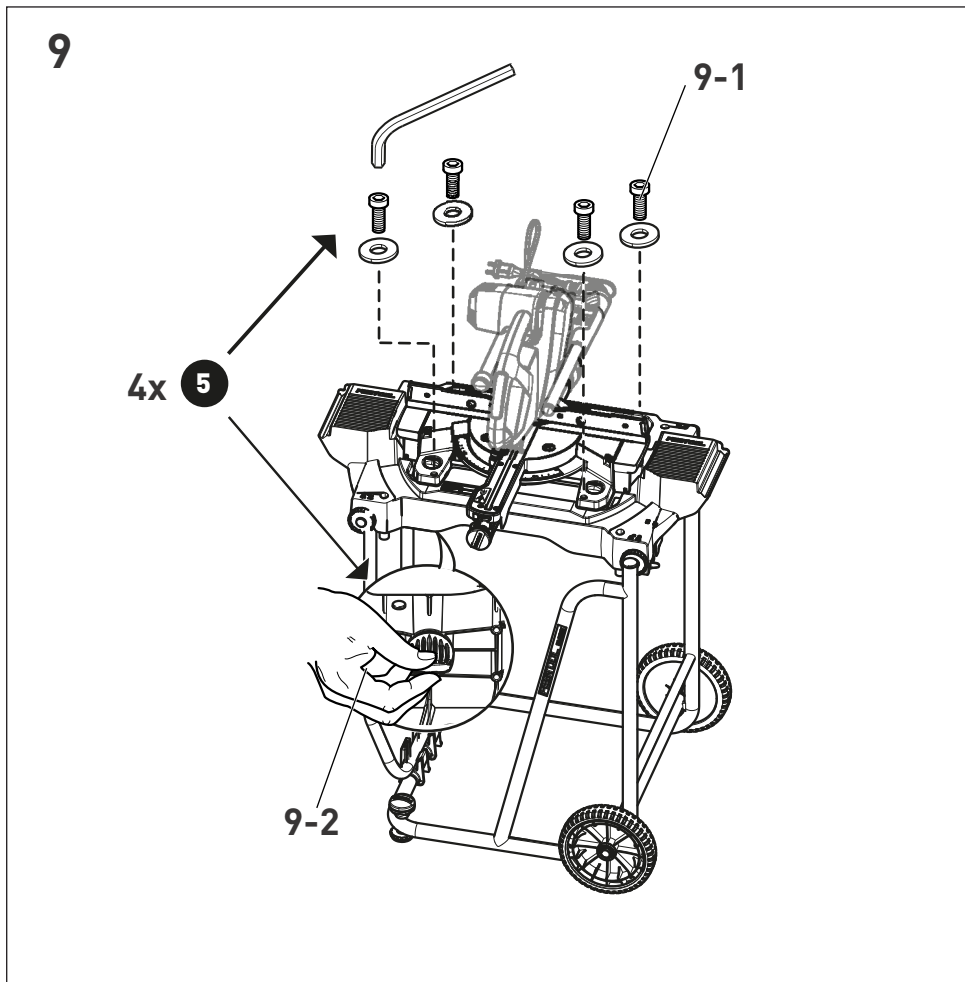
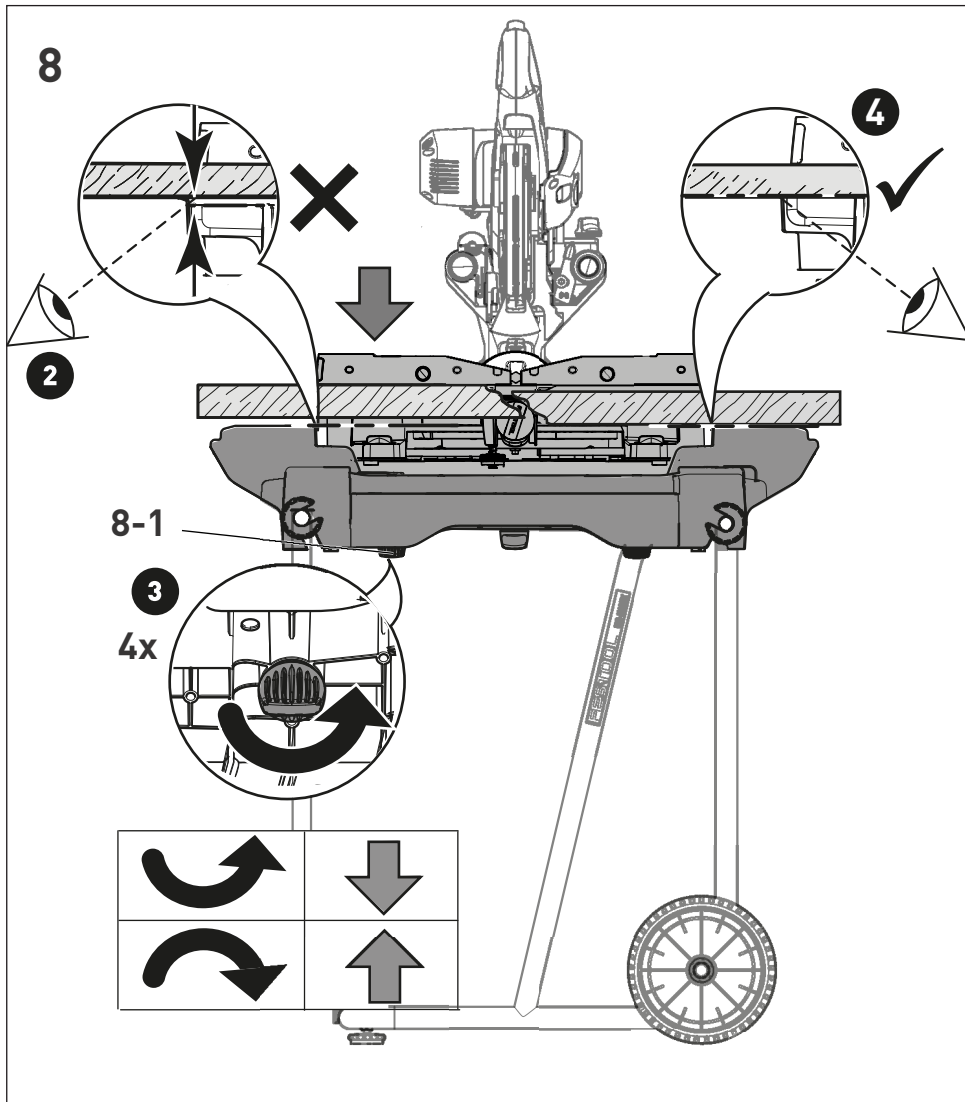


6



7





1 Symboles



Avertissement de danger



Lire les instructions, les consignes !



Débrancher la prise secteur !



ATTENTION ! Risque de pincement des doigts !

Les illustrations indiquées se trouvent au début et à la fin de la notice d'emploi.

2 Éléments fournis

Châssis UG-KAPEX KS 60

- [1-2] 1 châssis avec roulettes (en deux parties)
- [1-3] 1 x étrier rabattable, poignée étrier
 - 4 x tornillos M6x16
 - 4 x arandelas D6,4
 - 1 x clé hexagonale

Plaque adaptatrice UG-AD-KS60

- [1-1] 1 x plaque adaptatrice
 - 4 x vis M5x10
 - 4 x rondelles D5,5
 - 1 x clé hexagonale

Guide-butée KA-UG-KS60

- [2-1] guide-butée gauche KA-UG-KS60-L
- [2-2] guide-butée droit KA-UG-KS60-R
 - 1 x clé hexagonale

3 Caractéristiques techniques

Châssis	UG-KAPEX KS 60
Dimensions en position de transport (LxPxH)	603 x 632 x 900 mm
Longueur de la surface d'appui sans guide-butée	780 mm
Longueur de la surface d'appui avec guide-butée d'un côté	1970 - 2890 mm
Longueur de la surface d'appui avec guide-butée des deux côtés	3180 - 5020 mm
Hauteur de travail	900 mm
Charge max. UG-KAPEX KS 60/ KA-UG	100/20 kg
Poids UG-KAPEX KS 60 sans plaque adaptatrice	8,6 kg
Poids UG-AD-KS60	4,3 kg
Poids KA-UG-KS60	4,6 kg

4 Utilisation en conformité avec les instructions

Le châssis UG-KAPEX KS 60 et la plaque adaptatrice UG-AD-KS60 sont prévus pour une utilisation conforme avec la scie à onglet radiale KS 60 E Festool.

Le guide-butée KA-UG-KS60 est prévu pour une utilisation conforme aux prescriptions pour le montage sur le châssis UG-KAPEX KS 60.

Conjointement avec l'outil électrique, le châssis est conçu pour le sciage de planches et de profilés.



AVERTISSEMENT

Seul l'utilisateur est tenu responsable des dommages qui résulteraient d'une utilisation non conforme aux prescriptions.

5 Consignes de sécurité



AVERTISSEMENT ! Veuillez lire toutes les consignes de sécurité et instructions. Le non-respect des consignes d'avertissement et des instructions peut occasionner un choc électrique, un incendie et/ou des blessures graves.

Conserver toutes les consignes de sécurité et notices d'instructions pour une référence future.

- **Débranchez le connecteur de la prise de courant avant d'effectuer des réglages sur l'appareil ou avant de remplacer des accessoires.** Le démarrage involontaire d'outils électriques est la cause de nombreux accidents.
- **Montez correctement le châssis avant de mettre en place l'outil électrique.** Un montage irréprochable est important pour éviter tout risque d'écroulement.

- **Fixez l'outil électrique de façon sûre sur le châssis avant de l'utiliser.** Un glissement de l'outil électrique sur le châssis peut conduire à une perte de contrôle de l'outil.
- **Posez le châssis sur une surface stable, plane et horizontale.** Si le châssis peut glisser ou vaciller, l'outil électrique ou la pièce ne peuvent pas être guidés de façon régulière et sûre.
- **Ne surchargez pas le châssis et ne l'utilisez pas comme échelle ou comme échafaudage.** Une surcharge ou le fait de monter sur le châssis peut conduire à un déplacement du centre de gravité du châssis vers le haut et à un basculement du châssis.
- **Assurez-vous du serrage correct de toutes les vis et de tous les éléments de liaison lors du transport et du travail.** Les rails supports pour l'outil électrique doivent toujours être correctement bloqués. Des liaisons desserrées peuvent conduire à des instabilités et des processus de sciage imprécis.
- **Montez et démontez uniquement l'outil électrique lorsqu'il se trouve en position de transport (description, voir manuel d'utilisation de votre scie guidée).** Sinon, l'outil électrique peut présenter un centre de gravité défavorable, de manière à ne plus pouvoir le maintenir de façon sûre.
- **Assurez-vous que des pièces de grande taille et lourdes ne déséquilibrent pas le châssis.** Les pièces lourdes et de grande taille doivent être calées ou soutenues à l'extrémité libre.
- Ne pas soulever et transporter à l'aide d'un crochet de palan ou d'un engin de levage !

6 Montage

6.1 Châssis UG-KAPEX KS 60

- ▶ Assembler le châssis en deux parties [1A].
- ▶ Placer la plaque adaptatrice sur le châssis tubulaire [3], [4], [5], [6].
- ▶ Poser la scie à onglet radiale [7].
- ▶ Réaliser [8] la compensation de la hauteur de la surface de sciage et du châssis à l'aide de broches rotatives [8-1].
- ▶ Visser la scie à onglet radiale [9].

Conseil : pour obtenir une orientation horizontale de la surface d'appui, réaliser les étapes suivantes :

- ▶ Aligner à vue les quatre broches rotatives.
- ▶ Ajuster avec précision les deux broches rotatives avant (côté opérateur) [9-2] à l'aide du niveau à bulle.

- ▶ Visser les deux broches rotatives avant avec les vis à tête hexagonale et la clé à six pans [9-1]. Veiller en l'occurrence à ce que les broches rotatives [9-2] ne se dérèglent pas.
- ▶ Réajuster les deux broches rotatives arrière avec le niveau à bulle [9-2], elles sont éventuellement décalées.
- ▶ Visser les deux broches rotatives arrière avec les vis à tête hexagonale et la clé à six pans [9-1]. Veiller en l'occurrence à ce que les broches rotatives [9-2].

- ⓘ Le cas échéant, placer une lame de scie supplémentaire [19].

6.2 Guide-butée KA-UG-KS60

- ⓘ Illustrations pour guide-butée gauche - Le montage du guide-butée droit s'effectue de façon analogue.
- ▶ Déplier le pied support [10].
- ▶ Monter le guide-butée sur la rainure, bloquer la griffe [11].

7 Réglages

Effectuez les réglages suivants avant la première utilisation :

- ▶ Régler le niveau (horizontal)[12].
- ▶ Ouvrir le bouton de blocage au niveau du guide-butée [13].
- ▶ Régler l'orientation [13].
- ▶ Fermer le bouton de blocage au niveau du guide-butée [13].
- ▶ Desserrer les vis à tête hexagonale [14].
- ▶ Régler l'échelle graduée [15].
- ▶ Bloquer la griffe et les vis à tête hexagonale [16].

8 Travail avec la machine

Observez les consignes suivantes :

- Ne surchargez pas le châssis. Tenez compte de la capacité de charge maximale.
- Assurez-vous que toutes les fermetures à baïonnette sont fermées pendant le travail.
- Bloquez toujours la pièce, particulièrement la partie longue et lourde. Après le sciage de la pièce, le centre de gravité peut se déplacer défavorablement et le châssis peut basculer.
- ▶ Si la pièce dépasse, sortir le rail d'extension [17].
- ⓘ Pour le stockage pendant une durée prolongée : ranger UG-KAPEX KS 60 et KS 60 E comme représenté sur la figure [21].

9 Transport

- ▶ Placer la scie à onglet radiale en position de transport **[18]** (description voir la notice d'utilisation de votre scie à onglet radiale).
- ▶ Appuyer le pied sur le châssis tubulaire, soulever la plaque adaptatrice à une main sur le côté de l'étrier rabattable/fixe **[18]**.

L'étrier rabattable/fixe se dégage de l'enclenchement.

- ▶ Rabattre l'étrier rabattable/fixe.
L'étrier rabattable/fixe s'enclenche à l'aide du cliquet d'arrêt.
- ▶ Basculer la plaque adaptatrice lentement en position verticale.

*La scie à onglet radiale est prête pour le transport **[19]**.*

- ① Si vous avez acheté les deux guide-butées dans un set, vous pouvez les fixer avec les capuchons de transport avec sangle **[20]** au châssis **[21]**.
- ① Le châssis peut être transporté à la verticale **[21]** ou à l'horizontale **[22]**.

10 Accessoires

Les références des accessoires et des outils figurent dans le catalogue Festool ou sur Internet "www.festool.fr".

11 Environnement

Ne jetez pas l'appareil avec les ordures ménagères ! Éliminez l'appareil, les accessoires et les emballages de façon compatible avec l'environnement. Respectez les prescriptions nationales en vigueur.

Informations à propos de REACH :

www.festool.com/reach



Seuls le fabricant et un atelier homologué sont habilités à effectuer **toute réparation ou service**. Voir conditions : www.festool.fr/services



Utilisez uniquement des pièces Festool d'origine. Référence sur : www.festool.fr/services