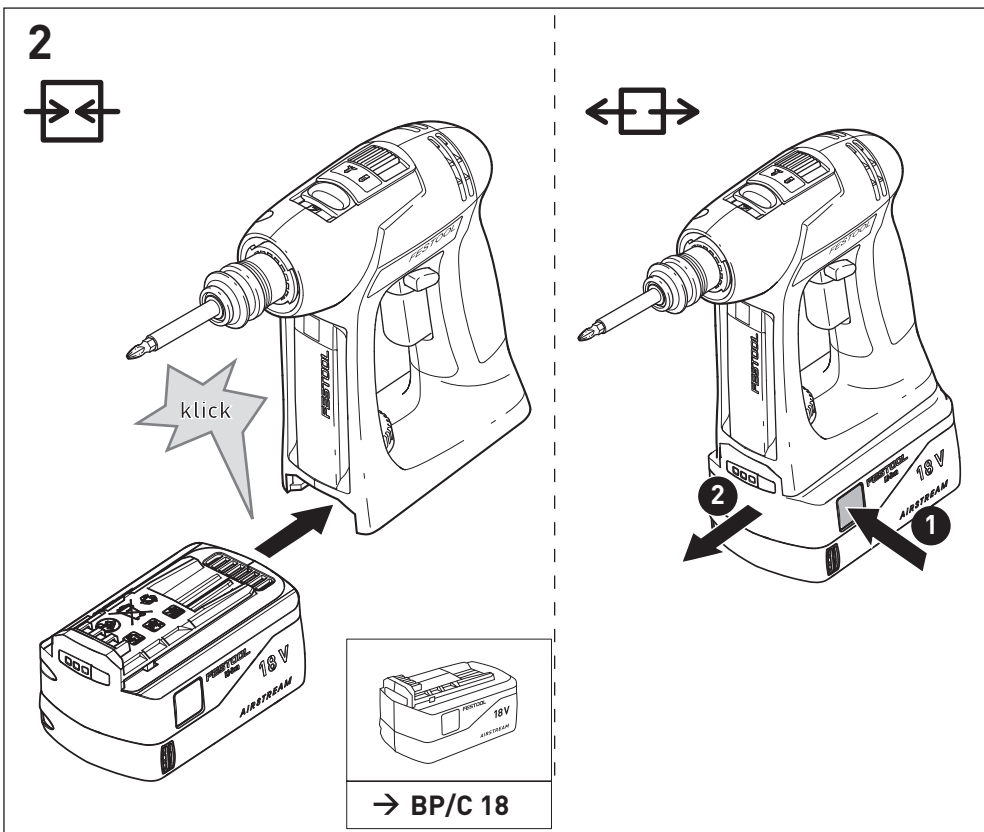
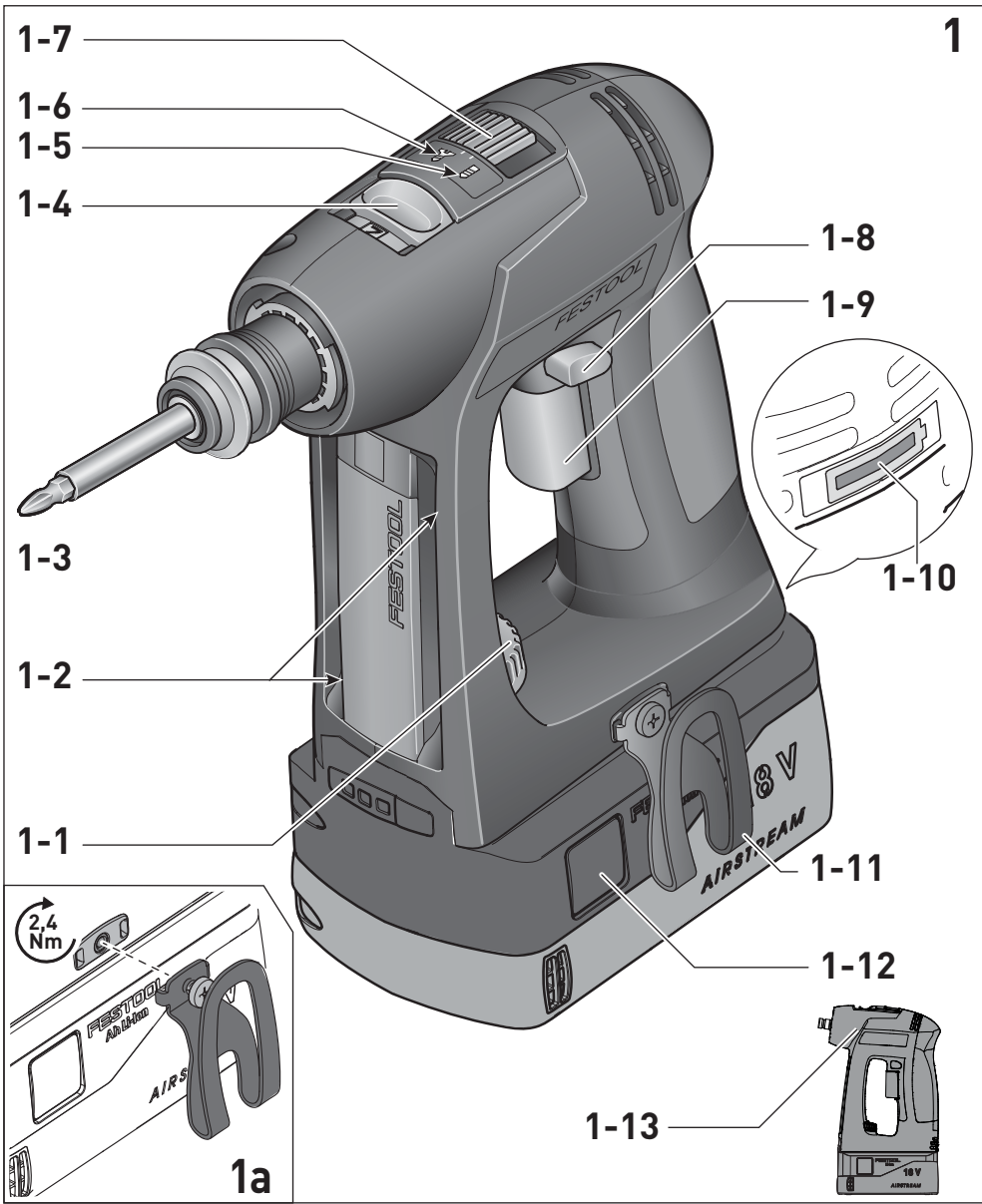


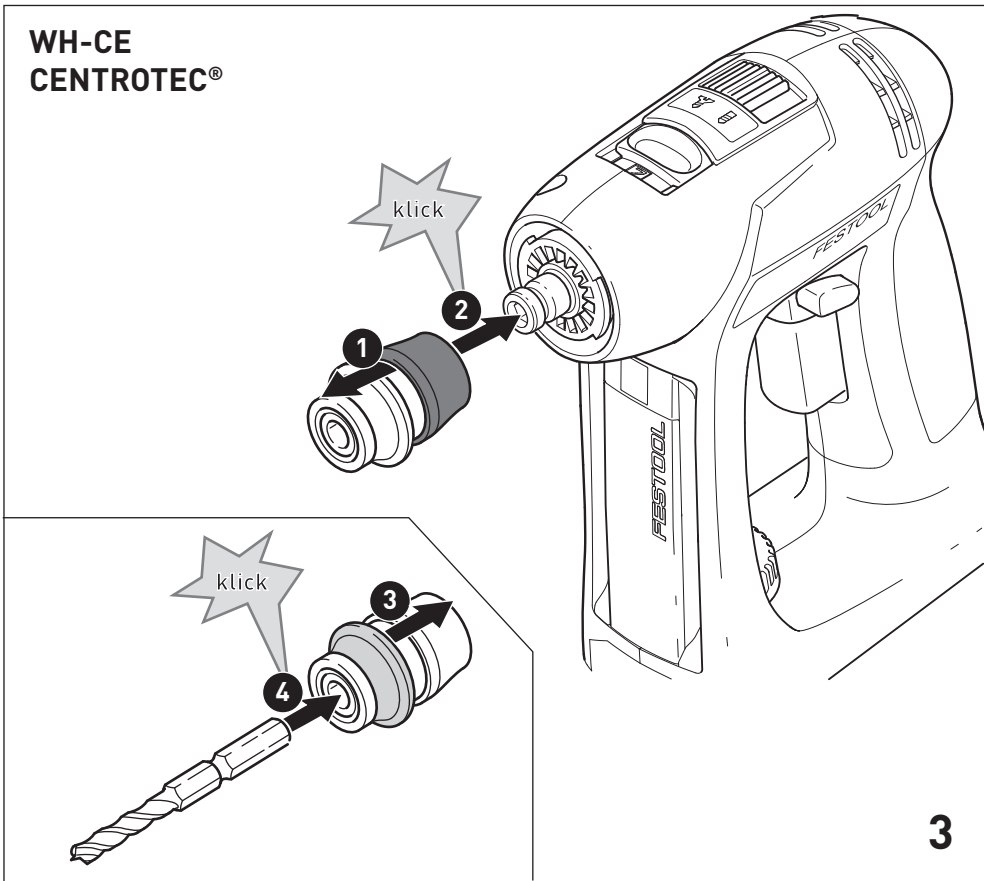
<b>D</b>	Originalbetriebsanleitung - Akku-Bohrschrauber	7
<b>GB</b>	Original operating manual - Cordless drill	11
<b>F</b>	Notice d'utilisation d'origine - Perceuses-visseuses sans fil	15
<b>E</b>	Manual de instrucciones original - Taladro atornillador de batería	19
<b>I</b>	Istruzioni per l'uso originali - Trapano avvitatore a batteria	23
<b>NL</b>	Originele gebruiksaanwijzing - Accuschroefboormachine	27
<b>S</b>	Originalbruksanvisning - Batteri-borr/skruvdragare	31
<b>FIN</b>	Alkuperäiset käyttöohjeet - Akkukäyttöinen porakone/ruuvinväänin	35
<b>DK</b>	Original brugsanvisning - Akku bore-skruemaskine	39
<b>N</b>	Originalbruksanvisning - Batteridrevet bor-/skrumaskin	43
<b>P</b>	Manual de instruções original - Aparafusadora de acumulador	47
<b>RUS</b>	Оригинальное руководство по эксплуатации - Аккумуляторная дрель-шуруповёрт	51
<b>CZ</b>	Originální návod k použití - Vrtací akušroubovák	55
<b>PL</b>	Oryginalna instrukcja eksploatacji - Akumulatorowa wiertarko-wkrętarka	59

## C 18 Li

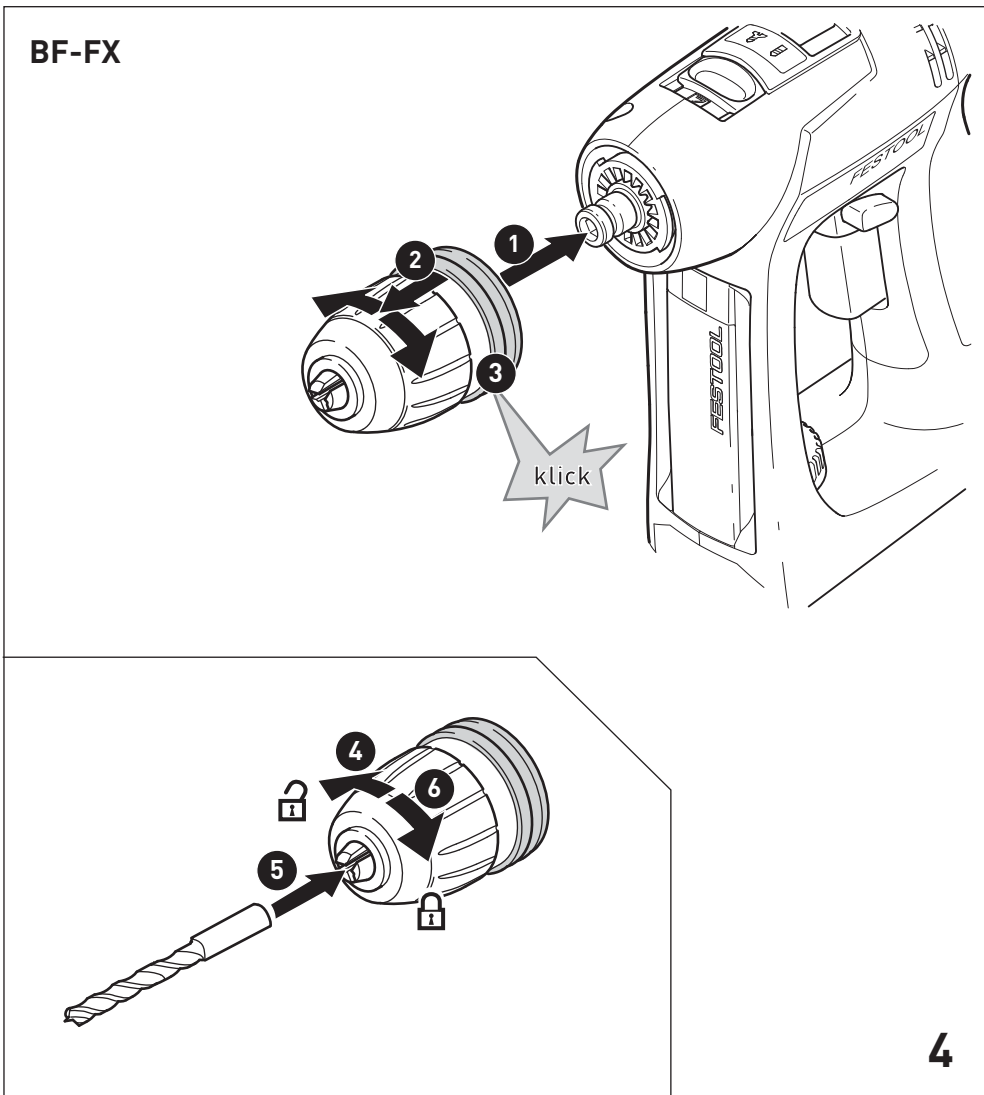




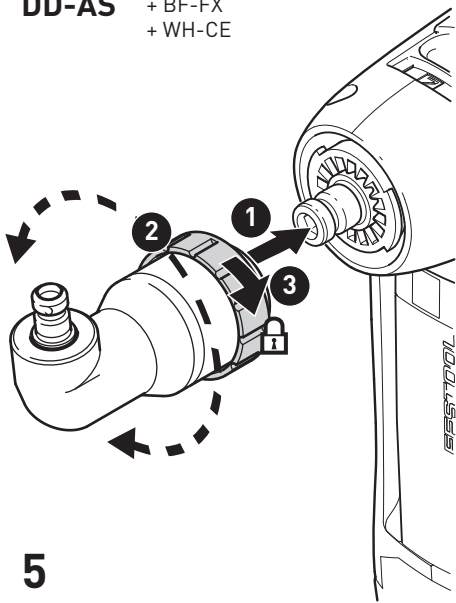
**WH-CE  
CENTROTEC®**



**BF-FX**

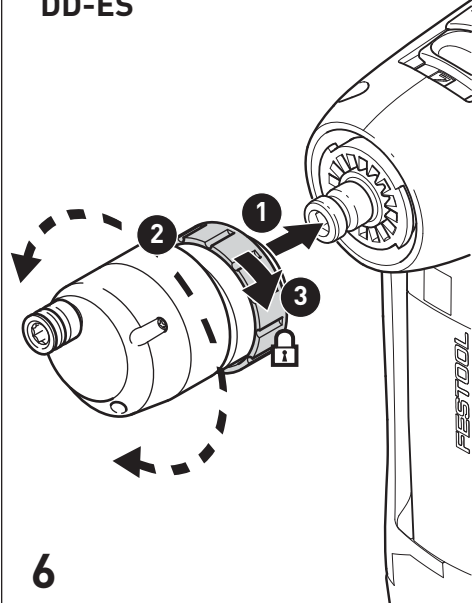


**DD-AS** + BF-FX  
+ WH-CE

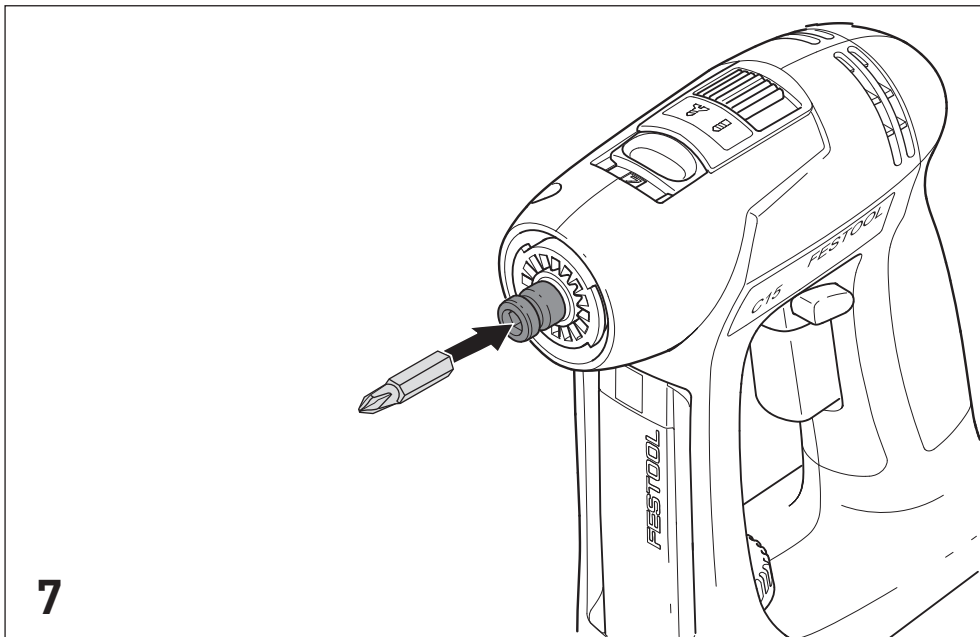


**5**

**DD-ES**



**6**










**7**

# Notice d'utilisation d'origine


## 1 Symboles

### Symbole Signification

	Avertissement de danger
	Avertissement contre le risque d'électrocution
	Notice d'utilisation, lire les consignes de sécurité !
	Porter une protection auditive !
	Porter des gants de protection !
	Porter une protection respiratoire !
	Porter des lunettes de protection !
	Ne pas jeter l'appareil avec les ordures ménagères.
	Astuce, information
	Consignes opératoires

## 2 Consignes de sécurité

### 2.1 Consignes générales de sécurité

 **Avertissement! Veuillez lire toutes les consignes de sécurité et instructions.** Des erreurs résultant du non-respect des consignes d'avertissement et des instructions peuvent occasionner un choc électrique, des brûlures et/ou des blessures graves.

**Conservez toutes les consignes de sécurité et instructions pour une référence future.**

Le terme "outil électrique" utilisé dans les consignes de sécurité se rapporte aux outils électriques fonctionnant sur secteur (avec cordon d'alimentation) et aux outils électriques fonctionnant sur batteries (sans cordon d'alimentation).

### 2.2 Consignes de sécurité spécifiques pour perceuses-visseuses sans fil


– **Tenez l'appareil uniquement au niveau des surfaces isolées de la poignée lorsque vous effectuez des travaux au cours desquels l'outil de série ou la vis peuvent toucher des conduites électriques cachées.** Le contact de l'outil de série ou de la vis avec un câble sous tension peut également mettre les composants métalliques

de l'outil sous tension et provoquer un choc électrique.

– **Utilisez des appareils de détection appropriés pour repérer des câbles d'alimentation dissimulés ou consultez l'entreprise de distribution locale.** Le contact de l'outil monté avec un câble sous tension peut provoquer un feu ou un choc électrique. Une conduite de gaz endommagée peut conduire à une explosion. La pénétration dans une conduite d'eau provoque des dégâts matériels.



– **Portez des protections adéquates:** protection auditive, lunettes de sécurité, masque pour les travaux générant de la poussière, gants de protection pour les travaux avec des matériaux rugueux et pour le changement d'outils.

 **ATTENTION ! L'outil électroportatif peut se bloquer et provoquer un rebond brusque !** Arrêter immédiatement !

– **Tenir l'outil électroportatif bien en main. Régler correctement le couple pour le vissage. S'attendre à un couple élevé de réaction** qui pourrait causer une rotation de l'outil électroportatif et entraîner des blessures.

– **Ne pas utiliser l'outil électroportatif sous la pluie ou dans une atmosphère humide.** L'humidité dans l'outil électroportatif peut causer un court-circuit et provoquer un incendie.

– Ne pas bloquer l'interrupteur marche/arrêt de façon durable !

### 2.3 Valeurs d'émission

Les valeurs mesurées selon la norme NE 60745 sont habituellement :

Niveau de pression acoustique  $L_{PA} = 65 \text{ dB(A)}$

Niveau de puissance acoustique  $L_{WA} = 76 \text{ dB(A)}$

Incertitude  $K = 3 \text{ dB}$



Portez une protection auditive !

Valeur d'émission vibratoire  $a_h$  (somme vectorielle tridirectionnelle) et incertitude  $K$  déterminées conformément à la norme EN 60745 :

Perçage dans le métal  $a_h = 3,5 \text{ m/s}^2$   
 $K = 1,5 \text{ m/s}^2$

Vissage  $a_h < 2,5 \text{ m/s}^2$   
 $K = 1,5 \text{ m/s}^2$

Les valeurs d'émission indiquées (vibration, bruit)

- sont destinées à des fins de comparaisons entre les outils.
- Elles permettent également une estimation provisoire de la charge de vibrations et de la nuisance sonore lors de l'utilisation
- et représentent les principales applications de l'outil électrique.

Cependant, si la ponceuse est utilisée pour d'autres applications, avec d'autres outils de travail ou est insuffisamment entretenue, la charge de vibrations et la nuisance sonore peuvent être nettement supérieures. Tenir compte des temps de ralentissement et d'immobilisation de l'outil !

### 3 Utilisation en conformité avec les instructions

Convient pour les perceuses-visseuses sans fil

- pour un perçage dans les matériaux suivants : métal, bois, plastique et autres matériaux similaires,
- pour le vissage et le serrage de vis.
- une utilisation avec les Festool batteries BPC et BPS de même tension électrique.



L'utilisateur est responsable des dommages provoqués par une utilisation non conforme, utilisation en milieu industriel comprise.

### 4 Caractéristiques techniques

Perceuses-visseuses sans fil		C 18 Li
Tension du moteur		18 V
Vitesse à vide*	1ère vitesse	0 - 450 min <sup>-1</sup>
	2ème vitesse	0 - 1500 min <sup>-1</sup>
Couple max	Cas de vissage "doux" (bois)	27 Nm
	Cas de vissage "dur" (métal)	45 Nm
Couple réglable **	1ère vitesse	0,8 - 8 Nm
	2ème vitesse	0,5 - 6 Nm
Capacité du mandrin		1,5 - 13 mm
Diamètre de perçage max.	Bois	40 mm
	Métal	13 mm
Porte-outils dans la broche de perçage		1/4 "
Poids sans bloc batteries, avec mandrin Centrotec		1,0 kg

\* Indications de vitesse de rotation avec batterie entièrement chargée.

\*\* La vitesse de rotation maximale est réduite dans les plages de couple inférieures (valeurs de marche à droite).

### 5 Composants de l'appareil

- [1-1] Molette de réglage du couple
- [1-2] Support d'embouts
- [1-3] Lampe à LED
- [1-4] Commutateur de vitesses
- [1-5] Symbole de perçage
- [1-6] Symbole de vissage
- [1-7] Commutateur perçage / vissage
- [1-8] Commutateur pour rotation à droite / rotation à gauche
- [1-9] Interrupteur de marche/arrêt
- [1-10] Affichage de la capacité
- [1-11] Clip-ceinture
- [1-12] Touches pour desserrer l'accumulateur
- [1-13] Poignée isolée (zone grisée)

Les accessoires illustrés ou décrits ne sont partiellement pas contenus dans le volume de livraison.

Les illustrations indiquées se trouvent en début de notice d'utilisation.

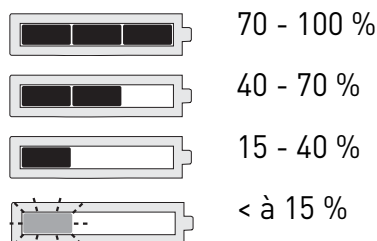
### 6 Mise en service

#### 6.1 Clip pour ceinture

Le clip pour ceinture permet une fixation rapide de l'appareil au vêtement de travail. Le montage est possible à droite ou à gauche de l'appareil à l'aide de la vis [1a].

#### 6.2 Remplacement de la batterie [2]

L'indicateur de capacité [1-10] indique automatiquement l'état de charge du bloc batteries lors de l'actionnement de l'interrupteur de marche/arrêt [1-9] :



**Recommandation :** recharger le bloc batteries avant de continuer de l'utiliser.

## 7 Réglages



### ATTENTION

#### Risque de blessures

- Réglages à effectuer uniquement quand l'outil électroportatif est à l'arrêt !

#### 7.1 Modification du sens de rotation [1-8]

- Commutateur vers la gauche = rotation à droite
- Commutateur vers la droite = rotation à gauche

#### 7.2 Changement de vitesse [1-4]

- Commutateur de vitesse vers l'avant (chiffre 1 visible) = 1ère vitesse
- Commutateur de vitesse vers l'arrière (chiffre 2 visible) = 2ème vitesse

#### 7.3 Vissage

Réglez le commutateur inverseur [1-7] de manière à ce que son repère soit pointé sur le symbole de vissage [1-6].

Réglez le couple via la molette de réglage du couple [1-1].

Position 1 = petit couple

Position 25 = grand couple

Un **signal sonore** retentit et l'outil s'arrête une fois le couple réglé atteint. L'outil redémarre seulement après avoir relâché et pressé à nouveau l'interrupteur marche/arrêt [1-9].

#### 7.4 Perçage

Réglez le commutateur inverseur [1-7] de manière à ce que son repère soit pointé sur le symbole de perçage [1-5] = couple maximal

## 8 Porte-outil, embouts



### AVERTISSEMENT

#### Risque de blessures

- Retirer systématiquement la batterie de l'outil avant tous les travaux sur l'outil !



### ATTENTION

#### Outil chaud et tranchant

#### Risque de blessures

- Ne pas utiliser d'outil émoussé ou défectueux !
- Porter des gants de protection.

#### 8.1 Mandrin CENTROTEC [4]

La tige CENTROTEC permet un remplacement rapide des outils



Monter uniquement les outils CENTROTEC dans le mandrin CENTROTEC.

#### 8.2 Mandrin de perçage BF-FX [5]

Pour le serrage de forets et d'embouts d'un diamètre de queue max. de 13 mm.



Serrez de l'outil au centre du mandrin de perçage.

#### 8.3 Renvoi d'angle DD-AS [6]

Perçage et vissage à angle droit par rapport à l'outil (partiellement en accessoire).

#### 8.4 Module excentrique DD-ES [7]

Vissage au ras des bords avec des embouts ISO 1173 (partiellement en accessoire).

#### 8.5 Porte-outil dans la broche de perçage [8]

Les embouts peuvent être montés directement dans le logement six pans creux de la broche de perçage.

## 9 Travail avec l'outil électroportatif



### AVERTISSEMENT

#### Risques de blessures

- Fixer la pièce à usiner de manière à ce qu'elle ne puisse pas bouger pendant le traitement.

#### 9.1 Marche/arrêt [1-9]

Presser = ON, relâcher = OFF

- ⓘ Selon la pression sur l'interrupteur de marche/arrêt, la vitesse de rotation peut être commandée progressivement.

La lampe à LED [1-3] est allumée lorsque l'interrupteur de marche/arrêt est appuyé [1-9].

#### 9.2 Support d'embouts [1-2]

Magnétique, pour l'emmanchement d'embouts ou de porte-embouts.

#### 9.3 Signaux d'avertissement sonores

Des signaux d'avertissement sonores retentissent lors des états de fonctionnement suivants et la machine s'arrête :



peep — —

#### Batterie déchargée ou machine surchargée.

- Remplacez la batterie.
- Réduisez la charge sur la machine.



peep peep —

**La machine est surchauffée.**

- Après refroidissement, vous pouvez remettre la machine en marche.



peep peep peep

**La batterie Li-ion est surchauffée ou défectueuse.**

- Contrôlez sa capacité de fonctionnement avec le chargeur, avec la batterie refroidie.



Utilisez uniquement des pièces Festool d'origine. Référence sur : [www.festool.fr/services](http://www.festool.fr/services)

**Respecter les consignes suivantes :**

- Maintenir les ouvertures d'aération sur l'outil électrique dégagées et dans un état propre afin de garantir le refroidissement.
- Maintenir les contacts de raccordement sur l'outil électrique, le chargeur et la batterie dans un état propre.



Pour l'entretien, la maintenance, la mise au rebut et le transport du bloc batteries, respecter les messages d'avertissement joints au bloc batteries !

**10 Entretien et maintenance**



**AVERTISSEMENT**

**Risques de blessures, choc électrique**

- Retirez systématiquement la batterie de la machine avant tous les travaux de maintenance et d'entretien !
- Tous les travaux de maintenance et de réparation nécessitant une ouverture du carter moteur doivent uniquement être effectués par un atelier de service après-vente agréé.



Seuls le fabricant et un atelier homologué sont habilités à effectuer **toute réparation ou service**. Voir conditions : [www.festool.fr/services](http://www.festool.fr/services)

**11 Environnement**



**Ne pas jeter l'appareil avec les ordures ménagères !** Éliminer l'appareil, les accessoires et les emballages de façon compatible avec l'environnement. Respecter les prescriptions nationales en vigueur.

**Uniquement UE :** d'après la directive européenne relative aux appareils électriques et électroniques usagés et sa transposition en droit national, les outils électriques usagés doivent être collectés à part et recyclés de manière écologique, par les filières de recyclage type DEEE.

**Informations à propos de REACH :**

[www.festool.com/reach](http://www.festool.com/reach)