

NOTICE D'INSTRUCTIONS

40 CV

PERCEUSE TARAUDEUSE SUR COLONNE

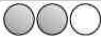





















Notice originale



www.sidamo.com

SOMMAIRE

1.	INTRODUCTION	3
2.	PICTOGRAMMES	3
2.1.	PICTOGRAMMES DE SECURITE MACHINE.....	3
2.2.	PICTOGRAMMES PRESENTS DANS CETTE NOTICE D'INSTRUCTIONS.....	3
3.	SECURITE	4
3.1.	PRESCRIPTIONS GENERALES DE SECURITE.....	4
3.2.	PRESCRIPTIONS PARTICULIERES DE SECURITE.....	5
3.3.	PROTECTION DE L'OPERATEUR.....	6
4.	DESCRIPTIF ET FONCTIONNEMENT	6
4.1.	APPLICATION PREVUE DE LA MACHINE.....	6
4.2.	CARACTERISTIQUES.....	6
4.3.	DESCRIPTIF MACHINE.....	7
5.	INSTALLATION	8
5.1.	 CONDITIONNEMENT.....	8
5.2.	 MANUTENTION ET TRANSPORT.....	8
5.3.	 INSTALLATION DE LA MACHINE.....	9
5.4.	 RACCORDEMENT ELECTRIQUE.....	10
5.5.	 ESSAI ET EXAMEN INITIAL AVANT LA PREMIERE UTILISATION.....	10
6.	UTILISATION	11
6.1.	 DISPOSITIFS DE COMMANDES.....	11
6.2.	 REGLAGES.....	12
6.3.	 UTILISATION DE LA TABLE.....	13
6.4.	 UTILISATION DE LA TETE DE PERCEUSE.....	13
6.5.	 MONTAGE ET DEMONTAGE DE L'OUTIL.....	14
6.6.	 CHANGEMENT DE VITESSE DE ROTATION DE BROCHE.....	15
6.7.	 PERÇAGE/TARAUDEGE.....	17
6.8.	 LIQUIDE DE COUPE.....	18
6.9.	 MISE HORS SERVICE DE LA MACHINE.....	18
6.10.	 INCIDENTS DE FONCTIONNEMENT.....	19
6.11.	 DEFAUTS ET REMEDES.....	20
7.	MAINTENANCE	22
7.1.	 MAINTENANCE QUOTIDIENNE.....	22
7.2.	 MAINTENANCE HEBDOMADAIRE.....	22
7.3.	 MAINTENANCE MENSUELLE.....	22
7.4.	 MAINTENANCE SPECIALE.....	22
8.	ACCESSOIRES	23
9.	PIECES DE RECHANGE	25
10.	PARTIE ELECTRIQUE	29
11.	NIVEAU SONORE	31
12.	PROTECTION DE L'ENVIRONNEMENT	31
13.	GARANTIE	31
14.	DECLARATION DE CONFORMITE	32

1. INTRODUCTION



Pour des raisons de sécurité, lire cette notice d'instructions attentivement avant d'utiliser cette machine. Toutes non-observations des instructions causeront des dommages aux personnes et/ou à la machine.

Cette notice d'instructions est destinée à l'opérateur, au régleur et à l'agent de maintenance.

Cette notice d'instructions est une partie importante de votre équipement. Elle donne des règles et des guides qui vous aideront à utiliser cette machine sûrement et efficacement. Vous devez vous familiariser avec les fonctions et le fonctionnement en lisant attentivement cette notice d'instructions. Pour votre sécurité, il est en particulier très important que vous lisiez et observiez toutes les recommandations sur la machine et dans cette notice d'instructions.

Ces recommandations doivent être strictement suivies à tout moment lors de l'emploi et de l'entretien de la machine. Un manquement au suivi des guides et avertissements de sécurité de la notice d'instructions et sur la machine et/ou une utilisation différente de celle préconisée dans la notice d'instructions peut entraîner une défaillance de la machine et/ou des blessures.

Veillez conserver cette notice d'instructions avec la machine ou dans un endroit facilement accessible à tout moment pour vous y référer ultérieurement. Assurez-vous que tout le personnel impliqué dans l'utilisation de cette

machine peut la consulter périodiquement. Si la notice d'instructions vient à être perdue ou endommagée, veuillez nous consulter ou consulter votre revendeur afin d'en obtenir une nouvelle copie.

Utiliser toujours des composants et pièces SIDAMO. Le remplacement de composants ou de pièces autres que SIDAMO peut entraîner une détérioration de la machine et mettre l'opérateur en danger.

Cette notice décrit les consignes de sécurité à appliquer par l'utilisateur. Il est de la responsabilité de l'employeur ou de l'utilisateur, suivant l'article L.4122-1 du code du travail, de prendre soin de sa santé et de sa sécurité et de celles des autres personnes concernées par ces actes ou omissions, conformément, en particulier, aux instructions qui lui sont données.

L'employeur doit réaliser une évaluation des risques particuliers liés à son activité, doit former les travailleurs à la machine et à la prévention de ces risques, et informe de manière appropriée les travailleurs chargés de l'utilisation ou de la maintenance des équipements de travail, des instructions ou consignes les concernant.

2. PICTOGRAMMES

2.1. PICTOGRAMMES DE SECURITE MACHINE

Signification des pictogrammes de sécurité apposés sur la machine :

Vous devrez les maintenir propres et les remplacer lorsqu'ils sont illisibles ou décollés.



Port de lunettes de protection obligatoire



Port de protection auditive obligatoire



Lire attentivement la notice d'instructions



Ne porter aucun vêtement ample, des manches larges, des bijoux, des bracelets, des montres, alliance ...
Porter des coiffes pour les cheveux longs



Port de chaussures de sécurité obligatoire



Port d'un masque respiratoire obligatoire



Port de gants
Il n'est pas conseillé de porter des gants pendant l'usinage. Les réserver aux opérations de nettoyage, machine à l'arrêt ou pour toutes opérations présentant des risques de coupure, brûlure, pincement ...



Sens de rotation de la broche

2.2. PICTOGRAMMES PRESENTS DANS CETTE NOTICE D'INSTRUCTIONS



Danger direct pour les personnes et dommages de la machine



Dommages possibles de la machine ou de son environnement



Effectif minimal requis pour certaines opérations



Niveau de capacité technique : opérateur, utilisateur

Niveau de capacité technique : régleur, entretien

Niveau de capacité technique : agent de maintenance



Les opérations électriques doivent être effectuées par du personnel qualifié et habilité aux travaux électriques basse tension.

3. SECURITE

3.1. PRESCRIPTIONS GENERALES DE SECURITE



Pour réduire les risques d'incendie, de choc électrique, de choc mécanique et de blessure des personnes lors de l'utilisation des outils électriques, respecter les prescriptions de sécurité de base.

Cette notice d'instructions ne prend en compte que les comportements raisonnablement prévisibles.

Nos machines sont conçues et réalisées en considérant toujours la sécurité de l'opérateur.

Nous déclinons toute responsabilité pour tout dommage dû à l'inexpérience, à une utilisation incorrecte de la machine et/ou à son endommagement et/ou au non-respect des instructions et règles de sécurité contenues dans cette notice d'instructions.

En règle générale, les accidents surviennent toujours à la suite d'une mauvaise utilisation ou d'une absence de lecture de la notice d'instructions.

Nous vous rappelons que toute modification de la machine entraînera un désengagement de notre part.

Vérifier la présence, l'état et le fonctionnement de toutes les protections avant de débuter le travail.

S'assurer que les pièces mobiles fonctionnent correctement, qu'il n'y a pas d'éléments endommagés et que la machine fonctionne parfaitement pendant sa mise en service.

Seul le personnel compétent et autorisé est autorisé à réparer ou remplacer les pièces endommagées.

Conserver une zone de travail propre et ordonnée.

Veiller à ce que toute la zone de travail soit visible de la position de travail.

Des aires de travail et des établis encombrés sont une source potentielle de blessures.

Ne pas utiliser la machine à l'extérieur, dans des locaux très humides, en présence de liquides inflammables ou de gaz.

Positionner la machine dans une zone de travail suffisamment éclairée.

Machine interdite aux jeunes travailleurs âgés de moins de dix-huit ans.

Ne laisser personne, particulièrement les enfants ou des animaux, non autorisés dans la zone de travail, toucher les outils ou les câbles électriques et les garder éloignés de la zone de travail.

Ne jamais s'éloigner de la machine en cours de fonctionnement. Toujours couper l'alimentation secteur. Ne s'éloigner de la machine que lorsque cette dernière est complètement à l'arrêt.



Ne pas forcer l'outil, il fera un meilleur travail et sera plus sûr au régime pour lequel il est prévu.

Ne pas forcer les petits outils pour réaliser le travail correspondant à un outil plus gros.

Ne pas utiliser les outils pour des travaux pour lesquels ils ne sont pas prévus.



Ne pas endommager le câble d'alimentation électrique.

Ne jamais tirer sur le câble d'alimentation électrique pour le retirer de la prise de courant.

Maintenir le câble d'alimentation électrique éloigné des sources de chaleur, des parties grasses et/ou des bords tranchants.

Protéger le câble d'alimentation électrique contre l'humidité et tous risques éventuels de dégradations.

Vérifier périodiquement le câble d'alimentation électrique et s'il est endommagé, le faire réparer par un réparateur agréé.

Les interrupteurs défectueux doivent être remplacés par un service agréé.

Ne pas utiliser la machine si l'interrupteur ne commande ni l'arrêt ni la marche.



Ne pas présumer de ses forces.

Toujours garder une position stable et un bon équilibre.

Surveiller ce que l'on fait, faire preuve de bon sens et ne pas utiliser la machine en état de fatigue.

Toujours utiliser les deux mains pour faire fonctionner cette machine.

L'utilisation de tout accessoire, autre que ceux décrits dans la notice d'instructions, peut présenter un risque de blessures des personnes.

L'utilisateur est responsable de sa machine et s'assure que :

- La perceuse taraudeuse sur colonne est utilisée par des personnes ayant eu connaissance des instructions et autorisées à le faire.
- Les règles de sécurité ont bien été respectées.
- Les utilisateurs soient informés des règles de sécurité.
- Les utilisateurs ont lu et compris la notice d'instructions.
- Les responsabilités pour les opérations de maintenance et d'éventuelles réparations ont bien été assignées et observées.
- Les défauts ou dysfonctionnements ont été immédiatement notifiés à un réparateur agréé ou auprès de votre revendeur.
- La perceuse taraudeuse sur colonne doit être utilisée dans les domaines d'application décrits dans cette notice.
- Toute utilisation autre que celle indiquée sur la présente notice d'instructions peut constituer un danger.
- Les protections mécaniques et/ou électriques ne doivent pas être enlevées ou shuntées.
- Aucune modification et/ou reconversion ne doit être effectuée.

SIDAMO décline toute responsabilité pour des dommages causés aux personnes, animaux ou objets par suite de non-respect des instructions et règles de sécurité contenues dans cette notice d'instructions.

3.2. PRESCRIPTIONS PARTICULIERES DE SECURITE



Prescriptions particulières de sécurité pour les perceuses taraudeuses sur colonne.

Avant utilisation, la machine doit être montée correctement dans son ensemble.

Ne pas brancher si la perceuse n'est pas placée sur une surface plate et stable, sans obstacles et bien éclairée.

Ne pas utiliser la machine sans le carter de protection courroie.

Ajuster l'écran de protection afin d'empêcher l'accès à la partie non travaillante de l'outil.

Ne pas utiliser de foret/taraud endommagé ou déformé.

S'assurer que le choix et la vitesse de rotation du foret/taraud correspondent au matériau à percer/tarauder.

Vérifier la bonne tension de la courroie.

Utiliser des vitesses de perçage/taraudage adéquates. Le choix d'une vitesse doit être effectué lorsque la perceuse est arrêtée.

S'assurer que le foret/taraud est fermement bloqué dans le mandrin.

Ne pas toucher le foret/taraud en mouvement.

Porter toujours des lunettes de protection.

Dans tous les cas, rester concentré sur le travail.

Il n'est pas conseillé de porter des gants pendant l'usinage.

Les réserver aux opérations de nettoyage.

Pour toutes les opérations présentant des risques de coupure, brûlure, pincement, happement, enroulement, écrasement notamment chargement et déchargement des pièces à usiner, changement de l'outil, manipulation de la table, de l'étau, des brides et de la pièce à usiner, arrêter la machine et porter des gants de protection.

La précipitation fait rarement gagner du temps : l'outil chauffe, il s'émousse, il faut le réaffûter. Le travail est mal fait. Les risques d'accidents sont multipliés.

Porter une protection auditive.

Ne jamais maintenir les pièces à usiner à la main, les bloquer soigneusement à l'aide d'outils appropriés tels que les étaux et systèmes de brides.

Les tôles minces sont les plus dangereuses :

- Leur faible épaisseur les rend coupantes.
- Le foret/taraud a tendance à plonger en débouchant.
- Les trous déportés augmentent les risques car la pièce, en tournant, décrit un cercle. Les doigts, les poignés, les avant-bras et même la poitrine sont particulièrement exposés.

Utiliser des montages et des brides :

- Support pour pièce dénivelée et flexible.
- Guidage pour percer/tarauder de petits trous sur une douille mince.

Ajuster la table ou le réglage en profondeur de perçage/taraudage pour ne pas percer/tarauder la table.

Maintenir toujours la table de travail propre et non encombrée.

Porter une protection respiratoire pour réduire le risque d'inhalation de poussières dangereuses.

Avant d'effectuer toute opération de mise en position ou enlèvement des déchets de matériau, arrêter la machine en appuyant sur l'arrêt coup de poing à accrochage.

Appuyer sur l'arrêt coup de poing à accrochage avant de changer une pièce à percer/tarauder, un foret/taraud ou une vitesse.

Déconnecter l'alimentation électrique pour toute opération plus importante (maintenance, entretien, ...).

Pour ouvrir le capot de l'armoire électrique, mettre le sectionneur général en position « 0 ».

Il est très important d'empêcher le renversement du liquide de coupe sur la zone environnante, créant en cela un risque de glissade.

Ne pas ajouter d'accessoires supplémentaires en vue d'opérations pour lesquelles ils ne sont pas conçus.

L'utilisation d'un accessoire inapproprié est synonyme de risques d'accidents.

Garder le carter ventilateur propre et non couvert pour assurer correctement le fonctionnement de la machine.

Maintenir toujours le foret/taraud propre.

Ne pas nettoyer le foret/taraud lorsqu'il est en mouvement.

Le foret/taraud peut devenir très chaud pendant le fonctionnement de la machine. Attendre le refroidissement du foret/taraud avant le remplacement.

Pour le nettoyage, retirer les copeaux en portant des lunettes et des gants, machine à l'arrêt et les collecter dans des bacs. Eviter la soufflette, préférer l'aspirateur, la brosse, le pinceau à long manche ou un crochet.

Ne pas laver la machine avec un jet d'eau sous pression car risque de faire pénétrer celle-ci dans la partie électrique.

Ne pas utiliser de solvant ou de détergents agressifs.

Arrêter le moteur et vérifier que les parties mobiles soient bloquées, lors du déplacement de la machine.

Stocker la machine dans un endroit sec et hors de portée des enfants.



Les accidents sont généralement la conséquence de :

- Absence d'accessoires qui permettent de maintenir correctement la pièce à usiner.
- Désordre : les accessoires, s'ils existent, ne sont pas rangés et l'opérateur ne les trouvant pas, s'en passe.
- Un mode opératoire inapproprié ou dangereux.
- Une formation, un apprentissage, et/ou une expérience insuffisants des opérateurs pour l'utilisation de la machine.
- Absence des carters de protection pendant l'utilisation de la machine.
- Des vêtements non ajustés, l'absence de lunettes pour certains travaux.

3.3. PROTECTION DE L'OPERATEUR

 Pour la sécurité de l'opérateur, veiller à ce que les parties non travaillantes soient toujours recouvertes par un carter de protection.

Cette machine est conçue pour un seul opérateur.
L'opérateur doit porter des équipements de protection individuelle adaptés :

- Lunettes de protection.
- Protection auditive.
- Chaussures de sécurité.
- Gants de protection.
- Protection respiratoire.



L'opérateur doit porter des vêtements ajustés et si nécessaire des coiffes pour cheveux longs.

L'opérateur ne doit pas porter par exemple :

- De vêtement ample, de manches larges.
- De bracelets, de montre, d'alliance, de bijoux.
- Tout autre objet risquant de s'accrocher aux éléments mobiles de la machine.



4. DESCRIPTIF ET FONCTIONNEMENT

4.1. APPLICATION PREVUE DE LA MACHINE

La perceuse taraudeuse sur colonne 40CV est conçue et réalisée uniquement pour des opérations de perçage/taraudage à poste fixe, sur un mouvement vertical, dans l'acier, les matériaux ferreux et non ferreux, les matières plastiques et le bois.

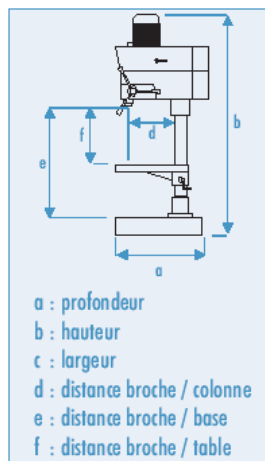
Dans le cas d'une mauvaise utilisation ou de perçage/taraudage de matériaux différents de ceux cités ci-avant, le constructeur déclinera toute responsabilité.

4.2. CARACTERISTIQUES

- Bâti, tête et socle en fonte aciérée
- Colonne en acier
- Broche montée sur roulements à billes
- Moteur à haut rendement d'efficacité classe IE2
- Commandes très basse tension et éclairage 24V
- Ecran de protection de mandrin amovible asservi
- Variateur de vitesse électronique
- Affichage digital de la vitesse de broche
- Arrosage de série
- Arrêt coup de poing à accrochage
- Sectionneur cadenassable 4 points
- Système de taraudage semi-automatique + retour instantané
- Large table mécanicien, déplacement par crémaillère
- Livrée avec mandrin auto-serrant de 3 à 16 mm - B18, queue de mandrin CM4 - B18, chasse cône, étai BSH 7 et jeu de brides

Capacité de perçage maxi (mm)	Capacité de taraudage maxi (mm)	Cône morse	Ø colonne (mm)	Course de broche (mm)	Nombre de vitesses	Vitesse de broche (tr/min)	Vitesses par engrenage	Dimensions table (mm)	Entraxe rainurage table (mm)	Puissance moteur (kW)	Alimentation	Poids (kg)
40	M20	CM4	115	150	variable	65 : 2000	2	560 x 475	220	1,5	400 V tri	320

Dimensions (l x H x P) (mm)	d (mm)	e (mm)	f (mm)
560 x 1930 x 890	265	1040	140 - 860



4.3. DESCRIPTIF MACHINE

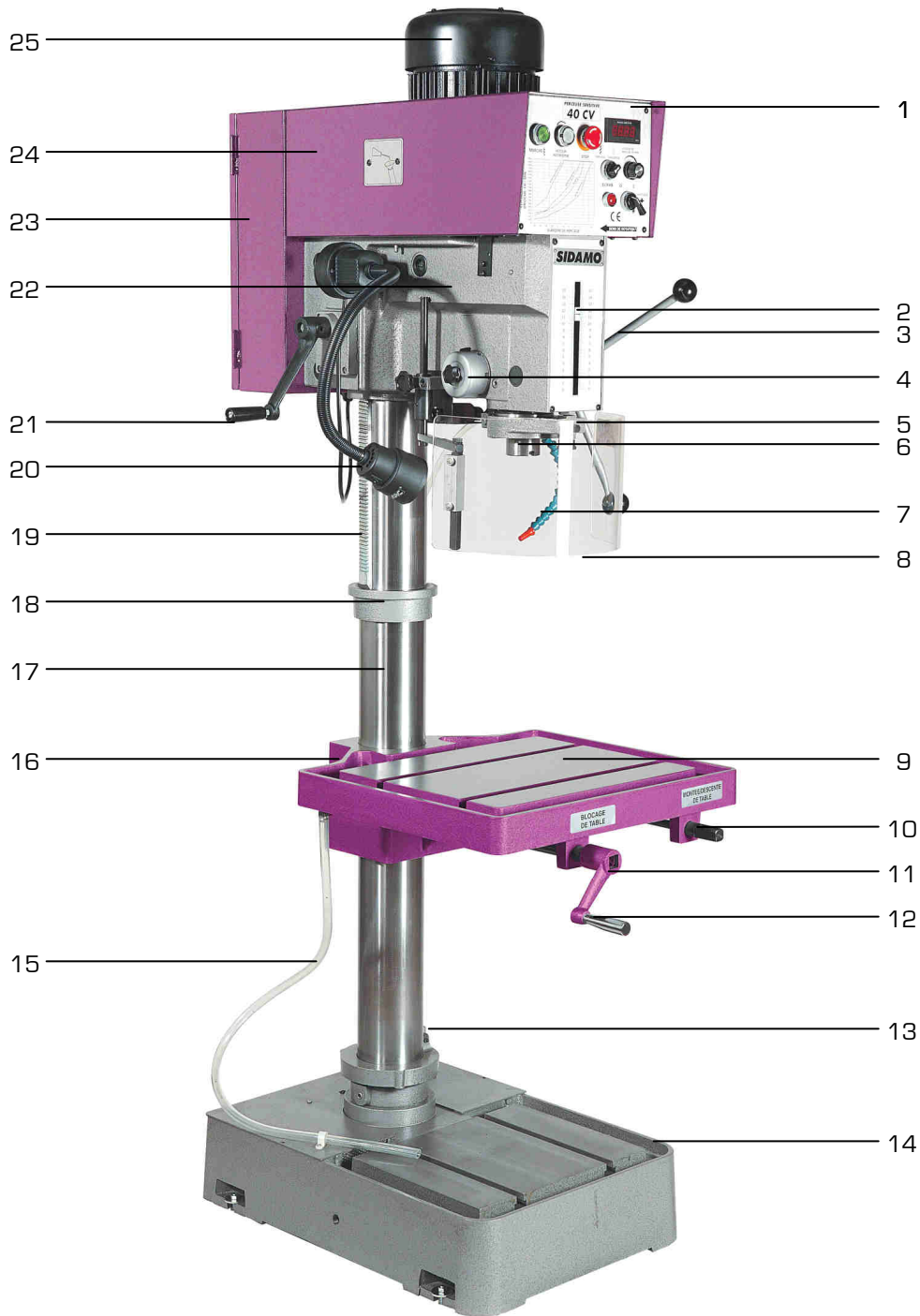


Figure 1

- | | |
|-------------------------------------|--|
| 1. Pupitre de commande | 14. Base |
| 2. Butée de profondeur | 15. Flexible liquide de coupe |
| 3. Bras de cabestan | 16. Bras de table |
| 4. Ressort de rappel de broche | 17. Colonne |
| 5. Réglage butée de profondeur | 18. Anneau de colonne |
| 6. Broche | 19. Crémaillère |
| 7. Tuyau liquide de coupe | 20. Lampe d'éclairage |
| 8. Ecran de protection | 21. Manivelle descente de tête de perceuse |
| 9. Table | 22. Tête de perceuse |
| 10. Arbre montée/ descente de table | 23. Armoire électrique |
| 11. Arbre blocage de table | 24. Capot variateur |
| 12. Manivelle | 25. Moteur |
| 13. Electro-pompe liquide de coupe | |

5. INSTALLATION

5.1. ○○○ **CONDITIONNEMENT**



Un petit sac anti-humidité peut se trouver dans l'emballage. Ne pas le laisser à la portée des enfants et le jeter.

La perceuse taraudeuse sur colonne est conditionnée dans un emballage carton palettisé avec les outils, facilitant la manutention et le stockage.

Pour déplacer la perceuse, utiliser un transpalette ou un chariot élévateur. La mise en place de celle-ci doit être effectuée à l'aide de plusieurs personnes.

Lors du déballage, sortir chaque élément de la perceuse et vérifier l'état général.

Conserver la notice d'instructions pour y faire référence ultérieurement.

Si le produit ne vous semble pas correct ou si des éléments sont cassés ou manquants, contacter votre vendeur.

5.2. ○○○ **MANUTENTION ET TRANSPORT**



Les interventions décrites ci-dessous doivent être exécutées par du personnel qualifié et habilité.



Cette machine a un centre de gravité très haut placé, attention aux risques de basculement. Vérifier le bon serrage des vis de fixation de tête sur la colonne.



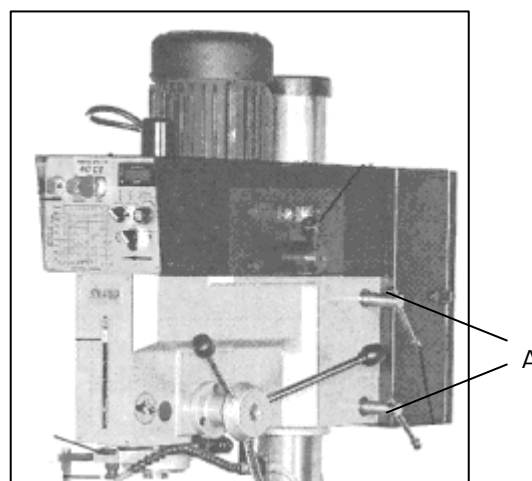
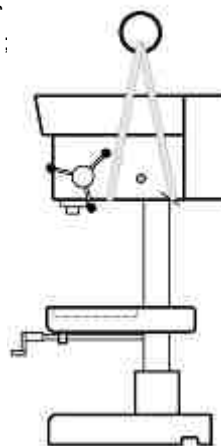
Compte tenu du poids de la machine (320 kg), la manutention et la mise en place doivent s'effectuer à l'aide d'un moyen approprié et avec l'assistance de plusieurs personnes.

Pour soulever la perceuse taraudeuse sur colonne, utiliser des câbles larges en Polyester étiré de capacité adéquate. Positionner le câble comme l'indique la figure ci-jointe.

S'assurer que la tête soit bien bloquée (serrer fermement les deux brides [A] prévue à cet effet).

Procéder avec attention ;

la perceuse avec la plus grande attention ; éviter les étranglements au levage.



5.3. ○○○ INSTALLATION DE LA MACHINE



Les interventions décrites ci-dessous doivent être exécutées par du personnel qualifié et habilité.

Environnement de l'installation :

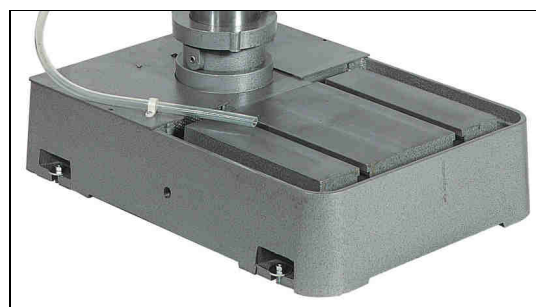
- Tension d'alimentation électrique conforme aux caractéristiques de la machine.
- Température ambiante comprise entre -10°C et +50°C.
- Humidité relative de l'air ne dépassant pas 90%.
- Ventilation du lieu d'installation suffisante.
- Zone de travail suffisamment éclairée pour un travail en toute sécurité : l'éclairage doit être de 300 LUX.

Tenir compte de l'emplacement de la machine dans la pièce, celui-ci doit favoriser les déplacements et les mouvements. Respecter une distance de 800 mm minimum entre l'arrière de la machine et le mur.

Installer la machine sur une surface suffisamment plane, de sorte d'avoir la meilleure stabilité possible.

Prévoir les trous de fixation en correspondance des trous de la base et procéder à la fixation (4 boulons Ø20 mm).

Avant de serrer les boulons, il faut vérifier si la perceuse est de niveau. Pour corriger, caler des feuilles de tôle d'épaisseur adaptée (tôle témoin) entre le niveau de montage et le pied de la machine.



Pour effectuer les usinages en respectant les critères ergonomiques, la hauteur idéale est celle qui permet de positionner le plan de l'étau à environ 90/95 cm du sol.

Nettoyage de la machine neuve :

- Toutes les machines sont livrées avec les parties rectifiées recouvertes d'une graisse protectrice antirouille. Avant d'utiliser la machine, retirer cette graisse avec un produit diluant. Cette opération est très importante et doit être effectuée avec le plus grand soin : ne pas retirer la graisse pourrait engendrer des grippages.
- Vérifier si la surface de la table de serrage est sans poussières ni copeaux ni résidus d'huile.
- Après nettoyage, toutes les pièces nues doivent être revêtues d'un film d'huile en utilisant une huile de viscosité moyenne.
- Nettoyer l'intérieur de la broche et du mandrin au moyen d'un chiffon sec et enfoncer fermement le cône morse dans la broche. Puis enfoncer, toujours fermement, le mandrin sur la queue du cône morse.

5.4. RACCORDEMENT ELECTRIQUE



Les opérations électriques doivent être effectuées par du personnel qualifié et habilité aux travaux électriques basse tension.



PRESENCE ELECTRIQUE

S'assurer que le voltage du moteur correspond à celui de la ligne d'alimentation.

Effectuer le branchement au moyen du câble qui sort à l'arrière de la boîte électrique. Pour le branchement, utiliser une prise conforme aux normes « EN 60309-1 ».

Contrôler que l'installation électrique sur laquelle la machine sera branchée soit bien reliée à la terre conformément aux normes de sécurité en vigueur.

Les branchements d'accouplements électriques et les rallonges doivent être protégés des éclaboussures, et sur des surfaces sèches.

Nous rappelons à l'utilisateur qu'il doit toujours y avoir, en amont de l'installation électrique, une protection magnétothermique sauvegardant tous les conducteurs contre les courts-circuits et contre les surcharges.

Cette protection doit toujours être choisie sur la base des caractéristiques électriques de la machine, spécifiées sur la plaque signalétique :

- Tension : 400 V triphasé
- Fréquence : 50 Hz
- Intensité : 4 A
- Puissance moteur principal : 1,5 kW



Relier à l'extrémité du câble d'alimentation de la perceuse taraudeuse sur colonne une prise électrique homologuée (NF EN 60309-1) selon la réglementation en vigueur. Introduire le conducteur de protection jaune-vert sur la borne correspondante signalée [logo terre].



L'usage de l'appareil avec un câble endommagé est rigoureusement interdit.

Utiliser un enrouleur de câble de section et de longueur conformément à la puissance de l'appareil, et le dérouler entièrement.



Ne pas retirer la fiche de la prise de courant en tirant sur le fil, tirer uniquement sur la fiche.



Vérifier que la pompe de lubrification tourne dans le sens des aiguilles d'une montre.

La garantie ne comprend pas les dommages dus à une mauvaise connexion.

5.5. ESSAI ET EXAMEN INITIAL AVANT LA PREMIERE UTILISATION

- Vérifier que les protections sont présentes, intactes et en bon état de fonctionnement.
- Vérifier que les pièces mobiles fonctionnent correctement, qu'il n'y a pas d'éléments endommagés.
- Vérifier l'état du foret/taraud.
- S'assurer que la tête et la table soient solidement fixées sur la colonne.
- Vérifier que la perceuse taraudeuse sur colonne est bien fixée sur une surface solide et plane.
- Vérifier que la machine fonctionne parfaitement à vide.
- Vérifier que la descente de broche, de tête, le réglage de l'écran de protection et la montée/descente de table fonctionnent correctement.

6. UTILISATION



Avant toute mise en marche, se familiariser avec les dispositifs de commande.



Avant toute opération de maintenance ou d'entretien, déconnecter l'alimentation électrique.

6.1. DISPOSITIFS DE COMMANDES

Pupitre de commandes

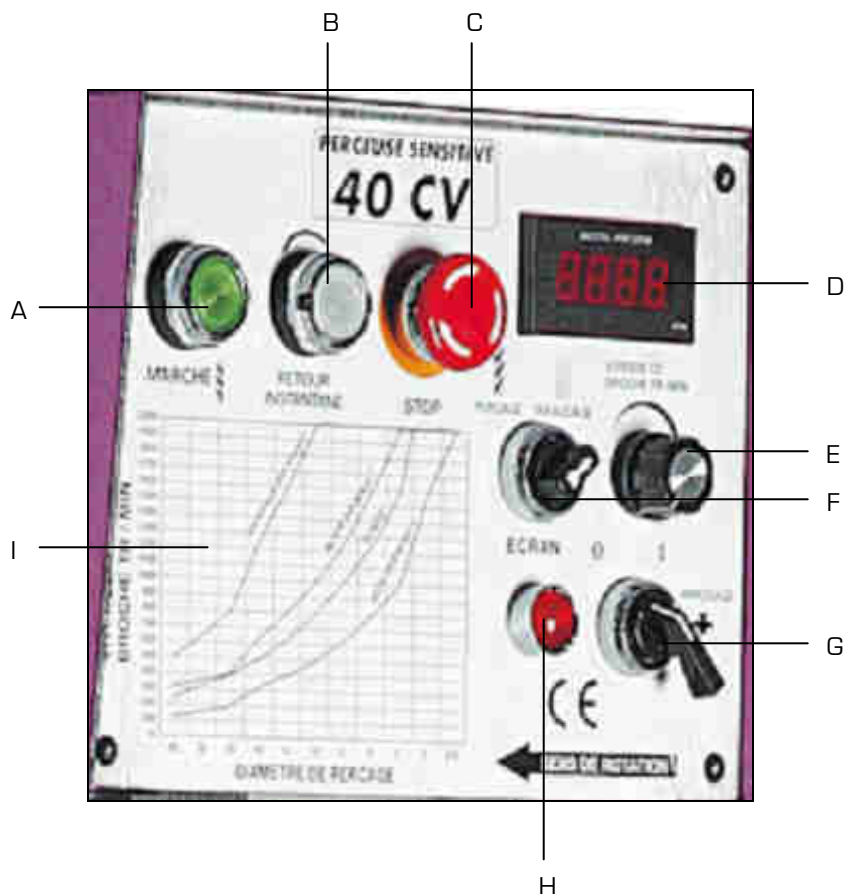


Figure 2

- A. Bouton poussoir vert de mise en marche
- B. Bouton poussoir blanc d'inversion du sens de rotation de la broche
- C. Arrêt coup de poing à accrochage
- D. Afficheur de la vitesse de broche en tr/min
- E. Potentiomètre du variateur de vitesse
- F. Commutateur mode « TARAUDAGE/PERCAGE »
- G. Commutateur arrosage « MARCHE/ARRET »
- H. Témoin lumineux rouge d'ouverture de l'écran de protection asservi
- I. Diagramme « vitesse rotation/diamètre perçage »

6.2. ●●●● REGLAGES

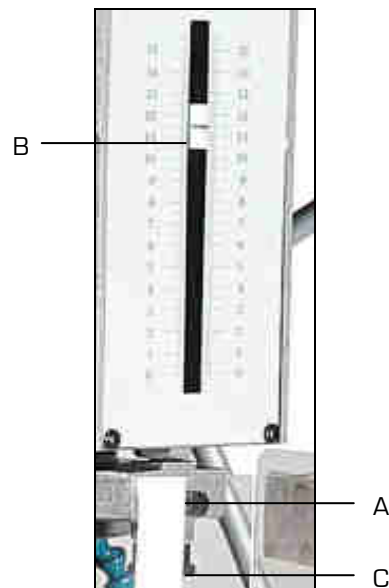


Couper l'alimentation électrique de la machine avant de réaliser ces opérations.

Butée de profondeur de perçage/taroudage

Pour arrêter le perçage/taroudage à la profondeur désirée :


1. Vérifier que la broche soit bien en position haute.
2. Desserrer la vis (A).
3. Amener le vernier (B) au moyen de la molette (C) à la position indiquant la profondeur souhaitée sur la règle millimétrée.
4. Bloquer la vis (A).
5. Descendre la broche afin de vérifier la hauteur de perçage.



Ressort de rappel de broche

La perceuse est livrée avec la broche contrebalancée par un ressort à spirale.

Lorsque la broche ne remonte plus en position haute, il est possible de régler le ressort de rappel de broche :

1. Arrêter la machine.
2. Remonter la broche en position haute.
3. Desserrer la vis (A) en maintenant le couvercle (B) de l'autre main.
4.  Lorsque la vis est complètement enlevée, risque de sortie brutale du couvercle.
5. Tourner le couvercle (B) dans le sens qui convient pour tendre plus ou moins le ressort (resserrer : sens anti-horaire).
6. Serrer de nouveau la vis (A).
7. Tester la remontée de broche.

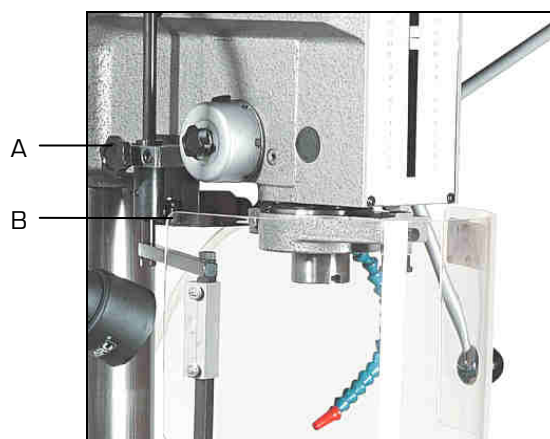


Eviter de faire revenir la broche trop brutalement pour ne pas courir de risques et ne pas compromettre la durée de vie du ressort.


Ecran de protection


Avant toute opération de la perceuse, régler l'écran de protection polycarbonate asservi :

- La molette (A) sert à bloquer la rotation du support de l'écran de protection.
- La manivelle (B) sert à régler la hauteur de l'écran de protection.



6.3. ●●● UTILISATION DE LA TABLE

 **Ne jamais maintenir la pièce à percer/ tarauder avec les mains, la fixer fermement au moyen d'un étau ou de brides de fixation.**

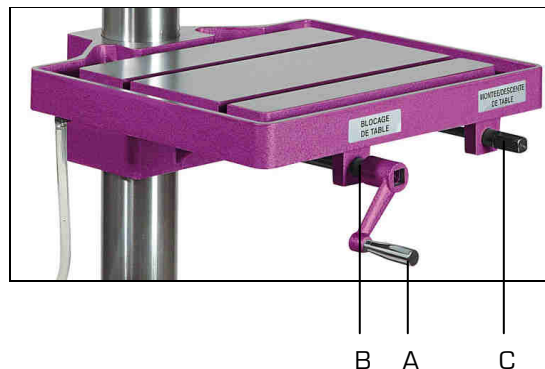
 **Arrêter la machine avant tout mouvement de la table et déplacement de la matière à percer/ tarauder.**


 **Retirer tous les objets de la table et l'outil du mandrin avant toute opération.**

 **Risque de pincement et d'écrasement.**

 **Fixer l'étau ou la pièce sur la table à l'aide d'un jeu de brides.**

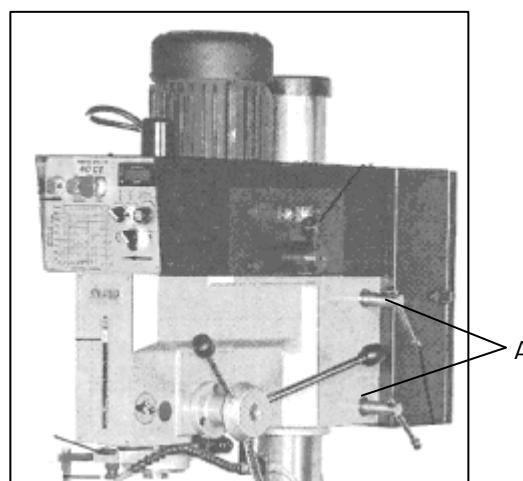
- A. Pour déplacer la table verticalement :
1. A l'aide de la manivelle (A), desserrer la table en l'introduisant sur l'arbre de blocage de table (B).
 2. Introduire cette manivelle sur l'arbre (C) pour monter ou descendre la table.
 3. Resserrer la table avec la manivelle (A) sur l'arbre de blocage de table (B).
- B. Pour la rotation de la table :
1. Desserrer l'arbre de blocage de table (B).
 2. Pivoter la table.
 3. Resserrer l'arbre de blocage de table (B).



 **Pour travailler en sécurité, la pièce doit impérativement être toujours solidement serrée au moyen d'un outil de serrage approprié sur la table à rainures en « T » ou dans l'étau.**

6.4. ●●● UTILISATION DE LA TÊTE DE PERCEUSE

- Pour déplacer la tête de perceuse verticalement :
1. Desserrer les deux brides (A).
 2. Tourner la manivelle (21 fig.1), afin de monter ou descendre la tête.
 3. Resserrer celle-ci à l'aide des deux brides (A).



6.5. MONTAGE ET DEMONTAGE DE L'OUTIL



Arrêter la machine avant tout changement d'outil.



Retirer tous les objets de la table avant toute opération.



Risque de perforation, de piqûre, de pincement ou d'écrasement.



Port de gants.

Les outils utilisés doivent être :

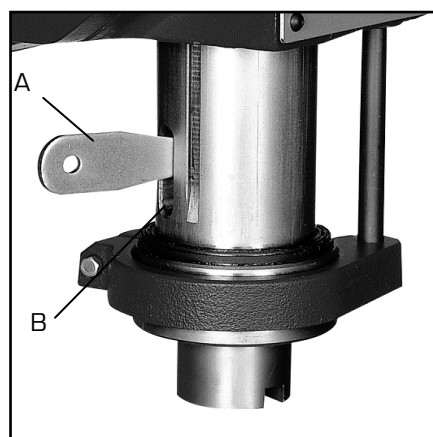
- en cône morse n°4.
- un mandrin avec une queue de mandrin cône morse n°4.

Montage :

- Dégraisser la broche et la partie conique de l'outil ou de la queue de mandrin :
 - A. Outils à queue cylindrique $\varnothing 1$ mm à $\varnothing 16$ mm :
 1. Monter la queue de mandrin dans le mandrin.
 2. Monter l'ensemble dans la broche.
 3. Monter l'outil dans le mandrin.
 - B. Outils à queue conique CM4 :
 1. Monter directement l'outil dans la broche (si nécessaire, adapter la taille du cône morse à l'aide de réducteur ou d'augmentateur approprié).

Démontage :

1. Arrêter la machine.
2. Relever la table à environ 250 mm en dessous de l'accessoire.
3. Abaisser la broche à l'aide des bras de descente d'environ 100 mm.
4. Tourner la broche à la main de sorte de voir la queue de mandrin.
5. Introduire un chasse cône (A) à l'intérieur de la lumière de la broche (B).
6. Taper légèrement sur l'extrémité du chasse cône avec un maillet afin d'extraire l'outil.



6.6.  CHANGEMENT DE VITESSE DE ROTATION DE BROCHE



Le choix d'une vitesse doit être effectué lorsque la perceuse est arrêtée.

Les deux vitesses par engrenages permettent :

- Un couple élevé pour les plus basses vitesses (« Tortue » de 65 à 535 tr/min).
- Une rotation élevée pour les grandes vitesses (« Lapin » de 245 à 2000 tr/min).

Procédure :

1. Enclencher à fond le levier sur la position choisie (A).
2. Augmenter ou diminuer la plage de vitesse lors de la rotation de la broche en tournant le potentiomètre [E fig.2].

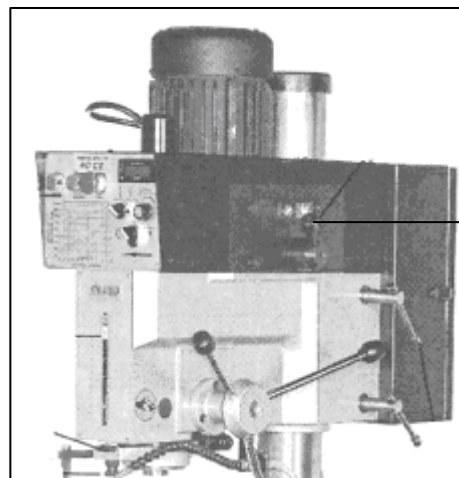
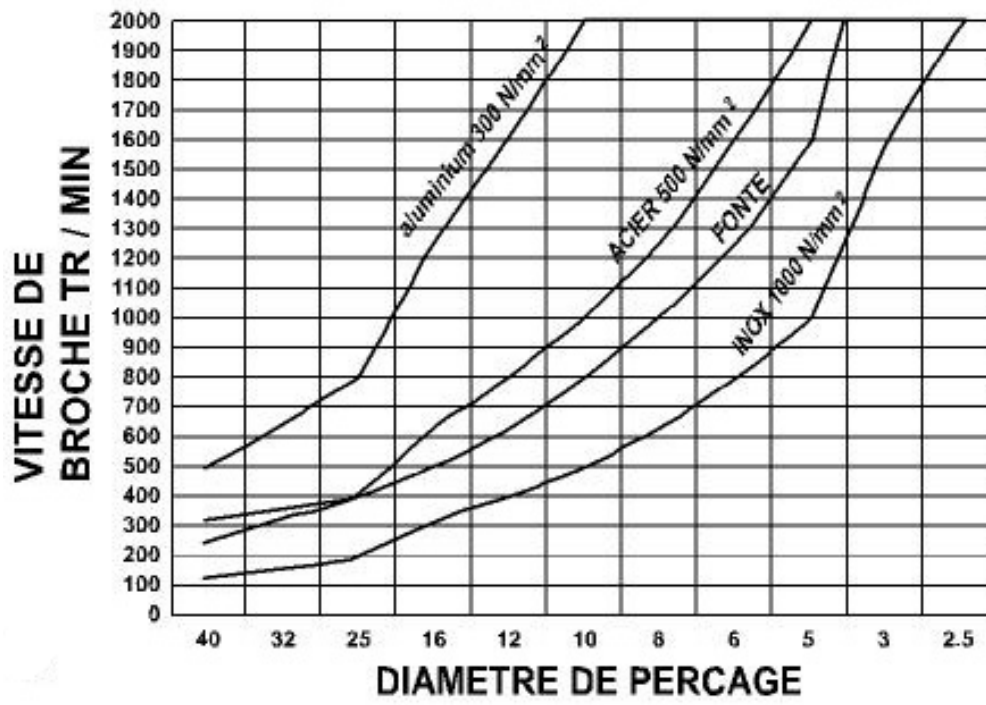


TABLEAU DES VITESSES RECOMMANDEES EN FONCTION DES MATERIAUX ET DES DIAMETRES DE FORETS

Diamètre	Acier 30 à 40 kg/mm ²	Acier 50 à 70 kg/mm ²	Acier 80 à 90 kg/mm ²	Acier allié 140 à 180 kg/mm ²	Fonte	Laiton	Aluminium
32	271	198	115	83	188	500	1 302
30	289	211	122	89	200	533	1 389
28	310	226	131	95	214	571	1 488
25	347	253	147	107	240	640	1 667
22	394	288	167	121	273	727	1 894
20	433	317	183	133	300	800	2 083
18	481	352	204	148	333	889	2 315
16	542	396	229	167	375	1 000	2 604
14	619	452	262	190	429	1 143	2 976
13	667	487	282	205	462	1 231	3 205
12	722	528	306	222	500	1 333	3 472
11	788	576	333	242	545	1 455	3 788
10	867	633	367	267	600	1 600	4 167
9	963	704	407	296	667	1 778	4 630
8	1 083	792	458	333	750	2 000	5 208
7	1 238	905	524	381	857	2 286	5 952
6	1 444	1 056	611	444	1 000	2 667	6 944
5	1 733	1 267	733	533	1 200	3 200	8 333
4	2 167	1 583	917	667	1 500	4 000	10 417
3	2 889	2 111	1 222	889	2 000	5 333	13 889

DIAGRAMME « VITESSE ROTATION/DIAMETRE PERCEGE »



6.7. PERÇAGE/TARAUDAGE



Port des équipements de protection individuelle adaptés obligatoire.



Toutes les opérations concernant la procédure de perçage/taraudage doivent être exécutées lorsque la broche se trouve en position haute et le foret/taraud arrêté.



Tenir les mains à distance des zones de perçage/taraudage quand la machine est en fonctionnement. Avant d'effectuer toute opération de mise en position de la pièce ou enlèvement des déchets, arrêter la machine.



Ne jamais maintenir les pièces à usiner à la main, les bloquer soigneusement à l'aide d'outils appropriés tels que les étaux et systèmes de brides.

Cycle d'opération

Instruction de perçage :

1. Vérifier si l'outil est affûté et parfaitement serré et si la pièce à usiner est solidement fixée à l'aide d'un étau ou d'un jeu de brides appropriées sur la table.
2. Régler la hauteur du plateau de travail.
3. Régler la butée de profondeur à la valeur souhaitée.
4. Mettre le sectionneur général de mise sous tension (situé sur l'armoire électrique à l'arrière de la machine) en position « ON ».
5. Ajuster l'écran de protection de mandrin asservi (6 fig.1) en bonne position, le voyant (F fig.2) doit être éteint (à défaut, le démarrage n'a pas lieu, le protecteur est asservi).
6. Allumer la lampe halogène pour éclairer la surface de travail.
7. Choisir la petite ou grande vitesse grâce au levier.
8. Sélectionner le mode « PERÇAGE » (D fig.2).
9. Déverrouiller l'arrêt coup de poing à accrochage (C fig.2).
10. Appuyer sur l'interrupteur de mise en marche (A fig.2).
11. Choisir la vitesse au moyen du potentiomètre (E fig.2).
12. Mettre l'arrosage en position « 1 » avec le commutateur (I fig.2) et régler le débit avec le robinet situé sur la tête de la perceuse.
13. Abaisser la broche au moyen des bras de descente (2 fig.1).
14. En fin de cycle, accompagner le retour de la broche au moyen des bras de descente sans le relâcher brutalement.

Instruction de taraudage :

1. Répéter les opérations ci-dessus, mais en positionnant le commutateur en mode « TARAUDAGE » (D fig.2).
2. Effectuer l'opération de taraudage : quand la profondeur choisie est atteinte, une inversion automatique de la broche s'effectue.
3. Accompagner lentement le retour de la broche afin de dégager le taraud (tout mouvement brusque endommagerait le taraud).
4. Pendant l'opération de taraudage, possibilité d'effectuer à tout moment le retour instantané de la broche en appuyant sur l'interrupteur (B fig.2) (contrôle l'inversion automatique de la broche).

Arrêt :

- Presser l'arrêt coup de poing à accrochage (C fig.2) pour arrêter la perceuse.



Lorsque le perçage/taraudage est terminé, raccompagner la broche dans sa position de départ (repos, vers le haut).

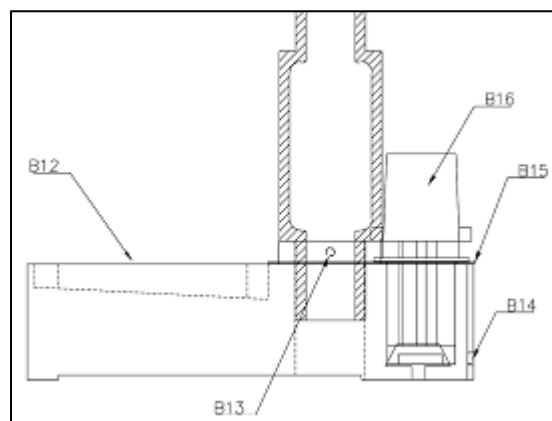
6.8. LIQUIDE DE COUPE

- L'arrosage est assuré par une électro-pompe aspirant dans la base de la machine le liquide de refroidissement.
- Le liquide de coupe est composé d'huile soluble additionnée à de l'eau : diluer l'huile soluble en respectant les pourcentages prescrits par le fabricant du produit (en règle générale 10% à 15%).
- L'opération de remplissage s'effectue par le bac contenu dans la base (A) (contenance 5 litres).
- Diriger le flexible d'arrosage (6 fig.1) vers l'extrémité du foret.
- Actionner le commutateur d'arrosage « MARCHE/ARRET » (1 fig.2) situé sur la commande de la perceuse.
- Veiller à ce qu'une quantité suffisante de liquide de refroidissement lubrifie en abondance le foret.
- Le réglage du débit est assuré par un robinet situé sur la tête de la perceuse.



Nettoyage du système de lubrification :

1. Vider le maximum de liquide de coupe par le tuyau (6 fig.1) dans un réservoir en mettant la lubrification en marche (position « 1 ») avec le commutateur.
2. Une vis (B14) pour la vidange est située derrière la base de la machine.
3. Démontez le carter de pompe (B15).



6.9. MISE HORS SERVICE DE LA MACHINE

Si la perceuse taraudeuse sur colonne ne doit pas être utilisée pendant une période prolongée, il est recommandé de procéder comme suit :

1. Débrancher la fiche du boîtier d'alimentation.
2. Enlever tous objets de la table et l'outil du mandrin.
3. Relâcher le ressort de rappel.
4. Vider le liquide de coupe.
5. Nettoyer et lubrifier la machine avec précaution.
6. Couvrir la machine si nécessaire.

6.10. INCIDENTS DE FONCTIONNEMENT

Blocage de l'outil dans la pièce



Couper l'alimentation électrique de la machine avant de réaliser cette opération.



Port de gants obligatoire.

1. Arrêter la perceuse en appuyant immédiatement sur le bouton d'arrêt coup de poing à accrochage (C fig.2).
2. Ouvrir l'écran de protection de mandrin.
3. Débloquer l'outil avec précaution en tournant le mandrin en sens inverse des aiguilles d'une montre, tout en relevant la broche avec les bras de cabestan (3 fig.1).
4. Dégager la pièce avec précaution.
5. Vérifier si l'outil n'est pas détérioré.
6. Lorsque l'outil est resserré, remettre l'écran de protection de mandrin.
7. Déverrouiller l'arrêt coup de poing à accrochage.



Remplacer l'outil s'il est détérioré.



Travailler en exerçant une pression plus modérée sur les bras de cabestan.

Enroulement du copeau autour de l'outil



Ne pas enlever le copeau à la main.

Si le copeau s'entortille :

1. Remonter l'outil.
2. Si cela ne suffit pas à éjecter le copeau, arrêter la machine en appuyant immédiatement sur le bouton d'arrêt coup de poing à accrochage (C fig.2).
3. Enlever le copeau à l'aide d'un crochet.

Redémarrage d'un cycle suite à un arrêt coup de poing à accrochage

1. Déclencher l'arrêt coup de poing à accrochage.
2. Appuyer sur l'interrupteur de mise en marche (A fig.2).

Coupure électrique

- Appuyer sur l'interrupteur de mise en marche (A fig.2).



La machine est équipée d'un dispositif de sécurité (bobine à manque de tension) interdisant tout redémarrage intempestif du moteur après une coupure d'alimentation.

6.11.  DEFAUTS ET REMEDES

Variateur de vitesse



L'intervention sur la régulation électronique du variateur de fréquence doit être réalisée uniquement par du personnel qualifié et habilité.

Avant d'intervenir sur le variateur, respecter les points suivants :

1. Débrancher la perceuse de l'alimentation électrique.
2. Ne pas intervenir les mains nues ou avec des outils métalliques directement sur les composants électroniques.
3. Une tension résiduelle peut rester encore dans le boîtier électrique même après coupure du courant. S'assurer que l'écran de contrôle du variateur soit complètement éteint avant d'intervenir.
4. Vérifier si le boîtier électrique est en bon état.
5. Ne pas connecter l'alimentation électrique de la perceuse directement sur le variateur de vitesse.
6. Si le programme du variateur détecte une erreur, le moteur s'arrête immédiatement. L'erreur est affichée à l'écran du variateur.

Erreur affichée	Défaut	Remède
O.C.	- Circuit de commande normal.	- Vérifier si la tension du moteur est identique à la tension du variateur. - Vérifier la connexion électrique entre le variateur et le moteur.
O.u.	- La valeur de tension délivrée par le variateur électronique dépasse la valeur acceptable.	- Vérifier si la tension l'alimentation est identique à la tension d'entrée du variateur.
o.H	- la main sur le variateur électronique signale la situation de surchauffe.	- Vérifier si la tension l'alimentation est identique à la tension d'entrée du variateur.
Lu	- La valeur de tension délivrée par le variateur électronique est en dessous de la valeur acceptable.	- Vérifier si la tension l'alimentation est identique à la tension d'entrée du variateur.
o.L	- Le variateur électronique peut indiquer la demande excessive en courant. Le variateur permet une surcharge de 150% en 60 secondes.	- Vérifier si le moteur est en situation de surcharge.
o.L.1	- La protection électronique de surchauffe a fonctionné.	- Vérifier si le moteur est en situation de surcharge.
o.L.2	- Le moteur est en situation de surtension.	- Réduire la tension électrique du moteur.
o.c.A	- La tension est trop élevée durant le démarrage rapide.	- Vérifier si la connexion de sortie du variateur moteur a une isolation parfaite.
o.c.d.	- La tension est trop élevée durant la réduction de vitesse.	- Vérifier si la connexion de sortie du variateur moteur a une isolation parfaite.
o.c.n.	- La tension est trop élevée quand la charge est la même.	- Vérifier si la connexion de sortie du variateur moteur a une isolation parfaite. - Vérifier le moteur.
c.F.1	- Erreur dans le variateur électronique.	- Débrancher la machine. - Rebrancher la machine et la mettre en marche. - Si la même erreur apparaît, contacter le SAV.
c.F.2	- Erreur dans le programme du variateur électronique.	- Débrancher la machine. - Rebrancher la machine et la mettre en marche. - Si la même erreur apparaît, contacter le SAV.
c.F.3	- Le variateur est en défaut en réaction.	- Débrancher la machine. - Rebrancher la machine et la mettre en marche. - Si la même erreur apparaît, contacter le SAV.
c.F.F	- Défaut de masse ou de fusible.	- Vérifier la connexion de la terre et de la masse. - Changer les fusibles. - Si la même erreur apparaît, contacter le SAV.

Perceuse/taraudeuse

Défaut	Cause probable	Remède
Fonctionnement bruyant	<ol style="list-style-type: none"> 1. Mauvaise tension des courroies. 2. Broche non lubrifiée ou sale. 	<p>↻ Ajuster la tension.</p> <p>↻ Nettoyer et lubrifier la broche.</p>
Foret brûlé ou fumant	<ol style="list-style-type: none"> 1. Mauvaise vitesse. 2. copeaux n'évacuant pas. 3. Perçage difficile. 4. Pas de lubrification. 	<p>↻ Modifier celle-ci.</p> <p>↻ Retirer fréquemment la mèche et nettoyer le trou.</p> <p>↻ Affûter le foret ou remplacer celui-ci.</p> <p>↻ Lubrifier le foret.</p>
Vibration excessive	<ol style="list-style-type: none"> 1. Foret tordu. 2. Roulement de broche défectueux. 3. Mèche mal fixée dans le mandrin. 4. Mandrin mal fixé. 	<p>↻ Utiliser un foret droit.</p> <p>↻ Remplacer les roulements.</p> <p>↻ Refixer correctement la mèche.</p> <p>↻ Refixer correctement le mandrin.</p>
Le foret reste fixé à la pièce	<ol style="list-style-type: none"> 1. Pression exercée trop forte ou pièce pinçant le foret. 2. Tension des courroies incorrectes. 	<p>↻ Modérer la pression et fixer fermement la pièce.</p> <p>↻ Ajuster la tension des courroies.</p>

7. MAINTENANCE



Couper l'alimentation électrique de la machine avant de réaliser ces opérations.

Porter des gants et des lunettes de protection, et utiliser un pinceau et un chiffon propre et sec, pour toutes les opérations de nettoyage (particulièrement l'élimination des copeaux).



Ne pas utiliser de solvant ou de détergents agressifs.

Ne pas utiliser d'air comprimé pour éliminer les copeaux d'usinage.

Ne pas immerger la machine dans l'eau, ni la laver avec un jet d'eau.



Les copeaux sont souvent très pointus et chauds. Ne pas les toucher à mains nues.

Trouver ci-après les plus importantes interventions de maintenance que l'on peut classer selon leur fréquence en interventions quotidiennes, hebdomadaires, mensuelles et spéciales.

Le non-respect des tâches prescrites entraîne une usure prématurée et diminue les performances de la machine.



7.1. ●●● MAINTENANCE QUOTIDIENNE

- Nettoyer normalement la machine pour enlever les copeaux qui s'y sont accumulés.
- Nettoyer l'orifice de sortie du liquide de coupe pour éviter un excédant.
- Contrôler et remplir le réservoir de liquide de coupe.
- Contrôler si les outils ne sont pas usés.
- Nettoyer le cône de broche.
- Lubrifier toutes les parties coulissantes et rectifiées, avant de mettre en service la perceuse (faire particulièrement attention au fourreau et à la colonne).
- Graisser le mécanisme pour la montée et descente de la table, ainsi que les crémaillères.
- Vérifier si les carters de protection, les dispositifs de sécurité et d'arrêt fonctionnent correctement.

7.2. ●●● MAINTENANCE HEBDOMADAIRE

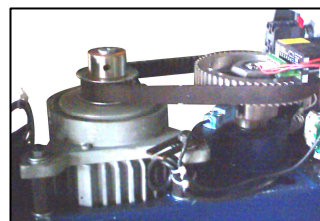
- Vidanger le liquide de coupe.
- Nettoyer à fond la machine pour enlever notamment les copeaux du réservoir liquide de coupe.
- Affûter les outils.
- Nettoyer le système de lubrification.

7.3. ●●● MAINTENANCE MENSUELLE

- Resserrer toutes les vis.
- Contrôler l'intégrité des capots de protection et dispositifs.
- Vérifier si les vis du moteur et des carters de protection sont bien serrées.
- Contrôler et remplacer si nécessaire le câble d'alimentation électrique.

7.4. ●●● MAINTENANCE SPECIALE

- Le variateur de vitesse est équipé d'une courroie crantée, elle doit être remplacée lorsqu'elle est usée ou cassée.



- Effectuer une vidange de la boîte de vitesse une fois par an (type W90).

Procédure :

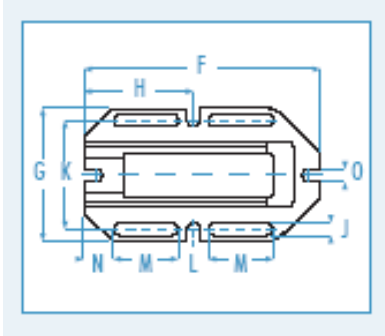
1. Dévisser le boulon de vidange à l'intérieur de la tête.
2. Récupérer l'huile dans un récipient à l'aide d'un entonnoir.

3. Revisser le boulon.
4. Retirer le couvercle (69 fig.3).
5. Effectuer la mise à niveau de l'huile jusqu'au milieu du voyant (2 fig.3).

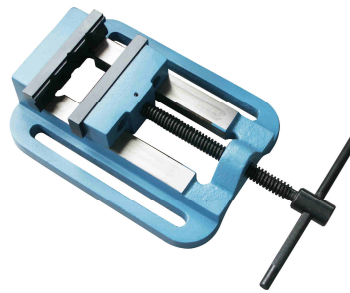
8. ACCESSOIRES

Etau

	Jeu de brides	Largeur mors (mm)	Hauteur mors (mm)	Ouverture maxi (mm)	Longueur totale ouvert (mm)	Hauteur totale (mm)	Poids (kg)	Référence
BSH 7	inclus	140	40	150	510	85	12,5	20698037



	F (mm)	G (mm)	H (mm)	J (mm)	K (mm)	L (mm)	M (mm)	N (mm)	O (mm)
BSH 7	300	220	-	20	165	-	225	32	-



BSH 7

Système complet de fixation d'étau (optionnel)

	Référence
Jeu de brides	20598041

Avec :

- 2 goujons M12 x 80
- 2 rondelles plates Ø12
- 2 tasseaux M12 x 14
- 2 écrous M12 x 18



Mandrin auto-serrant

	Référence
1 mm à 16 mm - B18	20598036



Queue de mandrin

	Référence
CM4 - B18	20598028



Cône de réduction

	Référence
CM4 / CM2	20598025
CM4 / CM3	20598024



Chasses cône (optionnel)

	Référence
3/4 manuel	20598042
1/3 semi-auto	20598035



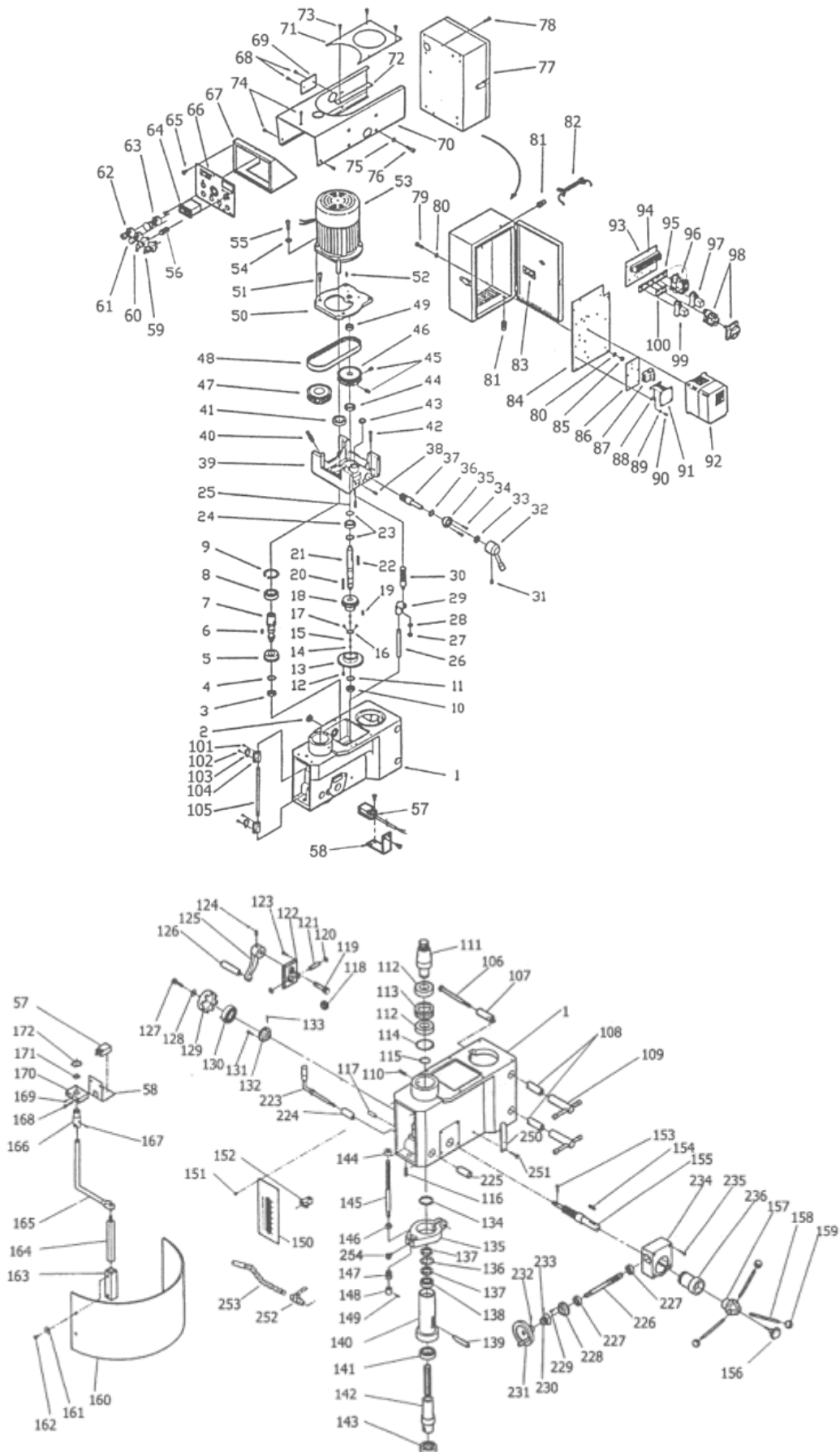
Equipement de taraudage : mandrin porte-taroud (optionnel)

	Référence
M4 à M20 - B18	20598034



9. PIÈCES DE RECHANGE

VUE ECLATÉE TÊTE DE PERCEUSE



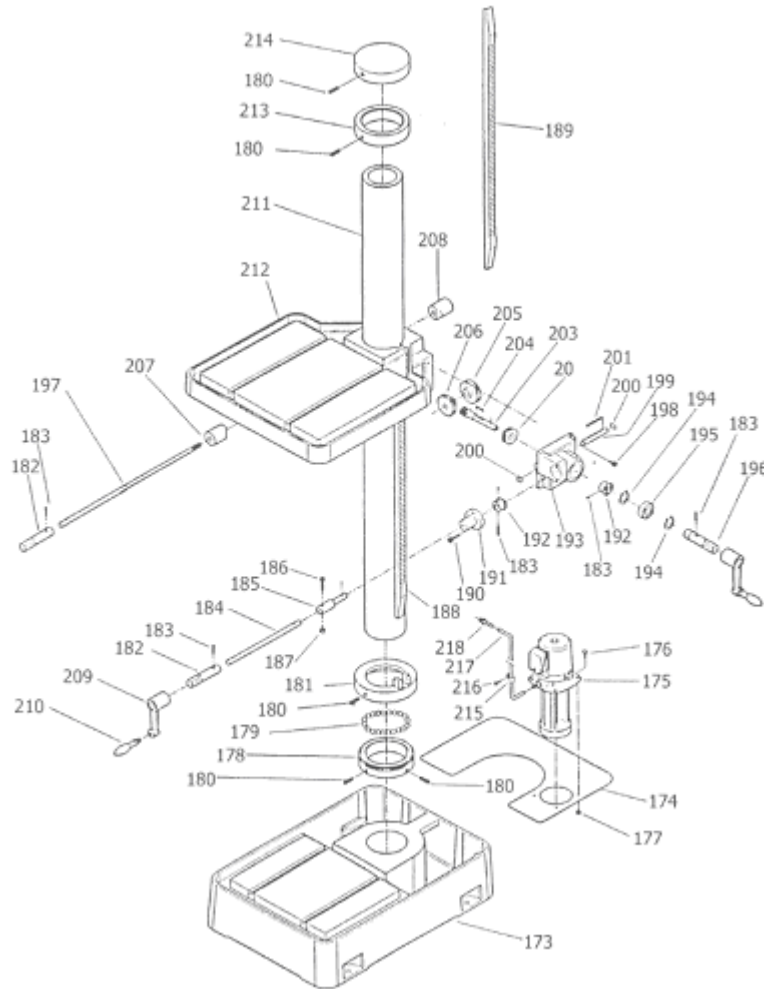
NOMENCLATURE TETE DE PERCEUSE

Repère	Désignation	Quantité	Repère	Désignation	Quantité
1	Tête	1	57	Microrupteur	2
2	Niveau d'huile	1	58	Plaque/microrupteur	1
3	Roulement à billes	1	59	Sélecteur perçage/taraudage	1
4	Circlips	1	60	Contacteur/pompe arrosage	1
5	Pignon 32 dents	1	61	Bouton inverseur/broche	1
6	Clavette	1	62	Bouton de mise en marche	1
7	Arbre cannelé	1	63	Arrêt d'urgence	1
8	Roulement à billes	1	64	Affichage digital/vitesses	1
9	Circlips	1	65	Vis	4
10	Roulement à billes	1	66	Panneau de commandes	1
11	Circlips	1	67	Support de commandes	1
12	Vis sans tête	1	68	Vis	4
13	Pignon 55 dents	1	69	Couvercle/huile	2
14	Bille acier	1	70	Carter/poulies	1
15	Ressort	1	71	Couvercle/carter/poulies	1
16	Couvercle	1	72	Plaque de fixation	2
17	Vis	2	73	Vis	4
18	Pignon 36 dents	1	74	Vis	3
19	Clavette	1	75	Rondelle frein	4
21	Arbre de transmission	1	76	Vis	4
22	Clavette	1	77	Boîtier électrique	1
23	Circlips	2	78	Vis	4
24	Roulement à billes	1	79	Boulon	4
25	Clavette	1	80	Rondelle	8
26	Tige	1	81	Presse étoupe	2
27	Ecrou	1	82	Câble d'alimentation	1
28	Rondelle frein	1	83	Vitre plastique	1
29	Came de vitesses	1	84	Panneau électrique	1
30	Tige filetée	1	85	Ecrou	4
31	Vis sans tête	1	86	Plaque d'isolation	1
32	Levier de vitesses	1	87	Fusible	3
33	Joint d'huile	1	88	Transformateur 24 V	1
34	Vis	2	89	Rondelle	4
35	Palier	1	90	Vis	4
36	Joint torique	1	91	Plaque d'isolation	1
37	Axe pignon 18 dents	1	92	Variateur de fréquence	1
38	Vis sans tête	1	93	Plaque d'isolation	1
39	Corps boîte de vitesses	1	94	Barrette de terre	1
40	Filtre à huile	1	95	Rail Aluminium	1
41	Joint d'huile	1	96	Contacteur	1
42	Boulon	1	97	Relais à bobine	1
43	Joint d'huile	1	98	Commutateur général	1
44	Joint d'huile	1	99	Relais à bobine	1
45	Vis sans tête	2	100	Rail Aluminium	1
46	Poulie/moteur	1	101	Vis sans tête	4
47	Poulie/broche	1	102	Vis	4
48	Courroie	1	103	Microrupteur	2
49	Roulement à billes	1	104	Support microrupteur	2
50	Support moteur	1	105	Tige	1
51	Vis	4	106	Boulon	2
52	Clavette	1	107	Tube de serrage	2
53	Moteur	1	108	Tube de serrage	2
54	Rondelle	4	109	Bride de serrage de tête	2
55	Vis	4	110	Vis	1
56	Bouton variateur de vitesses	1	111	Queue de poulie	1

NOMENCLATURE TETE DE PERCEUSE (suite)

Repère	Désignation	Quantité	Repère	Désignation	Quantité
112	Roulement à billes	2	146	Ecrou	1
113	Entretoise	1	147	Bague	1
114	Circlips	1	148	Molette de profondeur	1
115	Circlips	1	149	Goupille	1
116	Ecrou	1	150	Plaque graduée	1
117	Vis	1	151	Vis	4
118	Pignon	1	152	Témoin de profondeur	1
119	Vis sans fin	1	153	Vis six pans creux	3
120	Circlips	1	154	Clavette	1
121	Axe de pignon	1	155	Axe de cabestan	1
122	Couvercle	1	156	Bague de cabestan	1
123	Vis six pans creux	4	157	Support bras de descente	1
124	Vis sans tête	1	158	Tige bras de descente	3
125	Manivelle de tête	1	159	Boule de bras de descente	3
126	Poignée	1	160	Ecran de protection	1
127	Vis moletée	1	161	Rondelle	2
128	Rondelle	1	162	Vis	2
129	Boîtier/ressort	1	163	Carré support/écran	1
130	Ressort	1	164	Tige support/écran	1
131	Vis	3	165	Barre support/écran	1
132	Support/ressort	1	166	Tube	1
133	Goupille	1	167	Vis sans tête	1
134	Rondelle caoutchouc	1	168	Vis six pans creux	2
135	Bague de profondeur	1	169	Vis sans tête	1
136	Rondelle	1	170	Support Aluminium	1
137	Ecrou de blocage	2	171	Circlips	1
138	Roulement à billes	1	172	Circlips	1
139	Châsse cône	1	202	Roulement à billes	1
140	Fourreau	1	250	Vis six pans creux	1
141	Roulement à bille	1	251	Plaque support	1
142	Broche	1	252	Robinet	1
143	Roulement à billes	1	253	Flexible d'arrosage	1
144	Butée de position	1	254	Poignée de blocage/butée	1
145	Tige de profondeur	1			

VUE ECLATEE BASE + COLONNE + TABLE

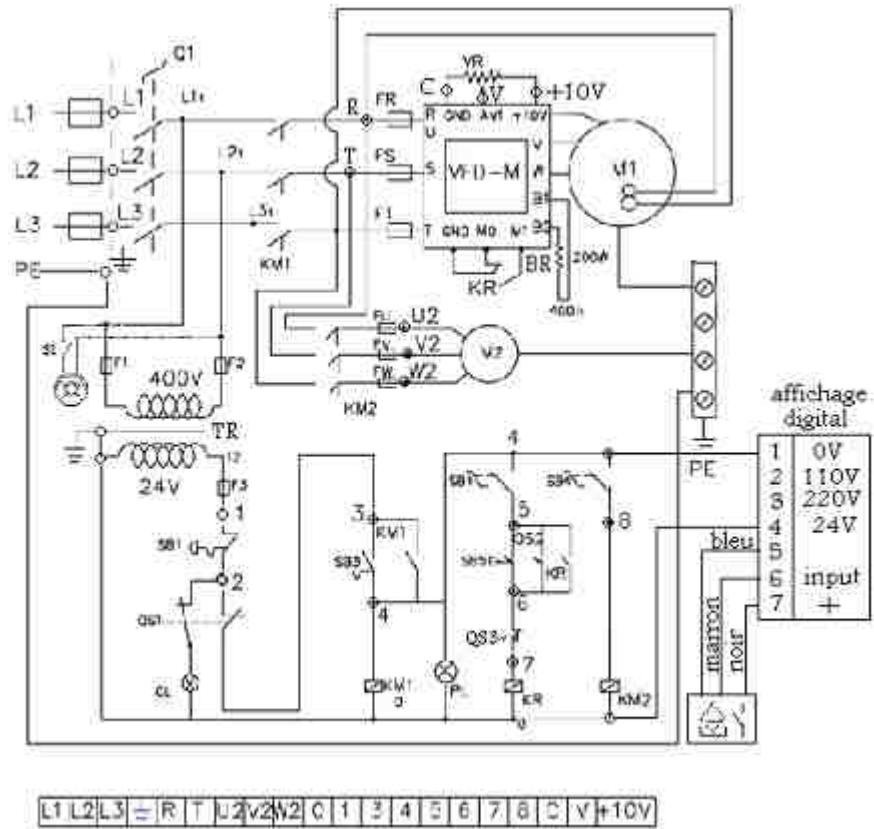


NOMENCLATURE BASE + COLONNE + TABLE

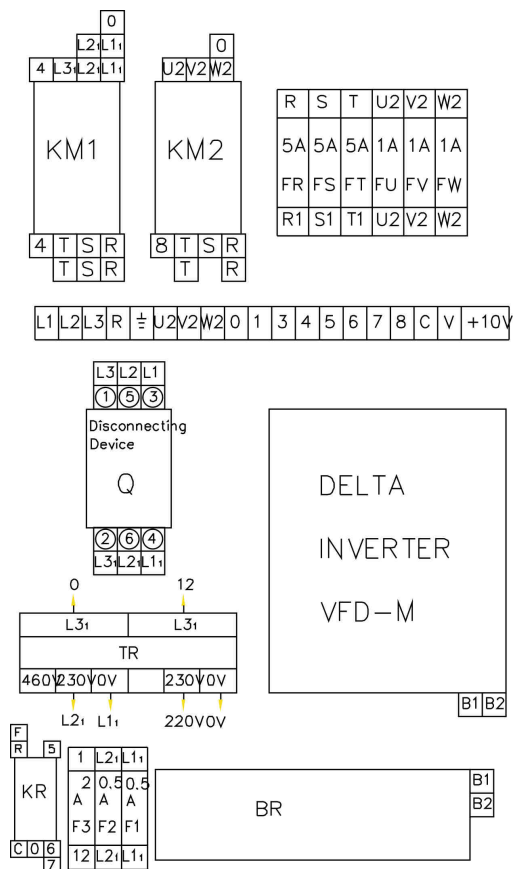
Repère	Désignation	Quantité	Repère	Désignation	Quantité
20	Clavette	1	195	Roulement à billes	1
173	Base	1	196	Arbre	1
174	Couvercle de base	1	197	Circlips	1
175	Pompe d'arrosage	1	198	Vis six pans creux	3
176	Boulon	4	199	Arbre	1
177	Ecrou	4	200	Circlips	2
178	Anneau de base	1	201	Clavette	1
179	Butée à billes	1	203	Vis sans fin	1
180	Vis sans tête	5	204	Clavette	1
181	Anneau de support	1	205	Pignon	1
182	Arbre	1	206	Pignon	1
183	Goupille	4	207	Bague de serrage	1
184	Arbre de transmission	1	208	Ecrou de serrage	1
185	Arbre	1	209	Manivelle de table	1
186	Vis	1	210	Table	1
187	Ecrou	1	211	Colonne	1
188	Crémaillère de base	1	212	Poignée	1
189	Crémaillère de tête	1	213	Anneau de crémaillère	1
190	Vis	2	214	Couvercle de colonne	1
191	Palier	1	215	Collier	1
192	Pignon	2	216	Vis	1
193	Support engrenage	1	217	Tuyau	1
194	Circlips	1	218	Raccord	1

10. PARTIE ELECTRIQUE

SCHEMA ELECTRIQUE



PLAN ELECTRIQUE



NOMENCLATURE SCHEMA ELECTRIQUE

Repère	Désignation	Caractéristiques	Quantité
KM1	Contacteur		1
KM2	Contacteur		1
KR	Relais		1
F1	Fusible	0,5A	1
F2	Fusible	0,5A	1
F3	Fusible	2A	1
Q	Commutateur		1
VFD-M	Variateur (460 v)	Moteur CA	1
TR	Transformateur		1
BR	Résistance de rupture	2HP 460V - 200W 400Ω	1
TB	Porte-fusibles	5A	1
FR	Fusible	5A	1
FS	Fusible	5A	1
FT	Fusible	1A	1
FU	Fusible	1A	1
FV	Fusible	1A	1
FW-	Fusible		1
VR	Potentiomètre		1
M1	Moteur		1
M2	Electro-pompe		1
S1	Bouton lampe d'éclairage		1
SB1	Arrêt coup de poing à accrochage		1
SB3	Interrupteur marche		1
SB4	Sélecteur perçage/taraudage		1
SB5	Inverseur		1
SB6	Arrosage		1
QS1	Microrupteur écran de protection		1
QS2	Microrupteur haut		1
QS3	Microrupteur bas		1
PL	Voyant sous tension		1
CL	Voyant écran		1

11. NIVEAU SONORE

Les données relatives au niveau de bruit émis par cette machine pendant le processus de travail dépendent du type de matériau, du diamètre et du type d'outil utilisé. Pour cette raison, les données des mesures sont relatives.

Le risque de lésions auditives chez l'opérateur est fonction du temps d'exposition au bruit.

L'opérateur doit porter un casque antibruit ou autres moyens individuels de protection appropriés lorsque la pression acoustique dépasse 85 dB sur le lieu de travail.

Niveau de pression acoustique continue équivalent pondéré au poste de travail :

Bruit vérifié à moins de 70 dB (A)

Le calcul de la puissance acoustique a été effectué en tenant compte des facteurs tels que : la réverbération du lieu d'essai, l'absorption de bruits au sol et autres qui peuvent interférer dans les mesures. Cette estimation permet d'affirmer que sur les valeurs obtenues, le degré d'erreur serait autour de 3 dB(A).

Les valeurs données sont des niveaux d'émission et pas nécessairement des niveaux permettant le travail en sécurité. Bien qu'il existe des corrélations entre les niveaux d'émission et les niveaux d'exposition, celle-ci ne peut être utilisée de manière fiable pour déterminer si des précautions supplémentaires sont nécessaires. Les paramètres qui influencent les niveaux réels d'exposition comprennent les caractéristiques de l'atelier, les autres sources de bruit, etc., c'est à dire le nombre de machines et des procédés de fabrication voisins. De plus, les niveaux d'exposition admissibles peuvent varier d'un pays à l'autre. Cependant, cette information permet à l'utilisateur de la machine de faire une meilleure évaluation des risques.



12. PROTECTION DE L'ENVIRONNEMENT

Votre appareil contient de nombreux matériaux recyclables. Ce logo indique que les appareils usagés ne doivent pas être mélangés avec d'autres déchets.

Le recyclage des appareils sera ainsi réalisé dans les meilleures conditions, conformément à la Directive Européenne 2012/19/CE sur les déchets d'équipement électriques et électroniques.

Adressez-vous à votre mairie ou à votre revendeur pour connaître les points de collecte des appareils usagés les plus proches de votre domicile.

Nous vous remercions pour votre collaboration à la protection de l'environnement.



13. GARANTIE

Dans le cas d'une prise sous garantie, celle-ci s'effectuera uniquement auprès d'un service après-vente agréé. Le matériel est garanti 3 ans à compter de sa date d'achat par l'utilisateur.

La facture faisant office de bon de garantie est à conserver. La garantie consiste uniquement à réparer ou remplacer gratuitement les pièces défectueuses ; après expertise du constructeur.

La garantie exclut toute responsabilité pour les dommages occasionnés par l'utilisateur ou par un réparateur non agréé par la société SIDAMO.

La garantie ne couvre pas les dommages consécutifs, directs ou indirects, matériels ou immatériels, causés aux personnes ou aux choses suite aux pannes ou arrêts de l'appareil.

La garantie ne peut être accordée suite à :

- Une utilisation anormale.
- Une manœuvre erronée.
- Une modification électrique.
- Un défaut de transport, de manutention ou d'entretien.
- L'utilisation de pièces ou d'accessoires non d'origine.
- Des interventions effectuées par du personnel non agréé.
- L'absence de protection ou dispositif sécurisant l'opérateur.

Le non-respect des consignes précitées exclut votre machine de notre garantie.

Les marchandises voyagent sous la responsabilité de l'acheteur à qui il appartient d'exercer tout recours à l'encontre du transporteur dans les formes et délais légaux.

14. DECLARATION DE CONFORMITE

DECLARATION **CE** DE CONFORMITE « ORIGINALE »

Le [Constructeur/Importateur] soussigné :

SIDAMO

Z.I. DES GAILLETROUS - 41260 LA CHAUSSÉE-SAINT-VICTOR

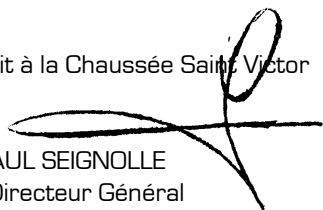
Déclare que la machine neuve ci-après :

- Désignation : PERCEUSE FRAISEUSE TARAUDEUSE
- Marque : **SIDAMO**
- Type : 40 CV
- Référence : 20502023
- N° de série :

Est conforme aux exigences essentielles de sécurité qui lui sont applicables :

- Directive Machine 2006/42/CE
- Directive Basse Tension 2014/35/UE
- Directive Compatibilité Electromagnétique 2014/30/UE
- Directive DEEE 2012/19/UE
- Directive RoHS-2 2011/65/UE
- REACH 1907/2006
- Directive Bruit 2003/10/CE
- Directive Vibrations 2002/44/CE

Fait à la Chaussée Saint Victor
Le



PAUL SEIGNOLLE
Directeur Général

Personne autorisée à constituer le dossier technique :

- M. SEIGNOLLE - SIDAMO - Z.I. DES GAILLETROUS - 41260 LA CHAUSSÉE-SAINT-VICTOR

<p>SIDAMO OUTILS & SERVICES TECHNIQUES</p> <p>Z.I. DES GAILLETROUS - 41260 LA CHAUSSÉE-SAINT-VICTOR Tél : 02 54 90 28 28 - Fax : 0 897 656 510 - Mail : sidamo@sidamo.com - www.sidamo.com Entreprise certifiée ISO 9001 - ISO 14001</p>	<p>SERVICE UTILISATEUR Tél : 02 54 74 02 16</p>
<p>Dans le souci constant d'améliorer la qualité de ses produits, SIDAMO se réserve le droit d'en modifier les caractéristiques. Les informations, les photos, les vues éclatées et les schémas contenus dans ce document ne sont pas contractuels</p>	<p>Edition juin 2016 Notice 40CV</p>