



Push coupe-feu

1, 2, 3 OU 3 POINTS LATÉRAUX

Caractéristiques techniques

Généralités :

- Norme NF EN 1125:2008
- Résistance à la corrosion : 240 heures (Grade maximum prévu par la norme)
- Endurance > 200 000 ouvertures (Grade maximum prévu par la norme)
- Barre de 840 mm en standard recoupable jusqu'à 330 mm
- Profil étroit 37 mm permettant la pose sur tout type de support (bois, alu, acier, pvc)
- Cache-tringle
- Hauteur 2270 mm
- Dogging intégré (à démonter sur porte coupe-feu)
- Fabriqué en Italie

Particularités :

- Pêne acier anti-intrusion limitant les risques d'intrusion de l'extérieur vers l'intérieur
- Forme très arrondie limitant tout risque de blessure et tout risque d'accrochage en cas de sortie précipitée
- Les formes du plastron biseautées côté pêne et affleurant côté paumelles font que lorsque la serrure est poussée par un chariot le risque d'accrochage est extrêmement réduit

Pose :

- Réversibilité sans aucun démontage
- Platine de pose atelier permettant le transport de la porte nue et le montage au dernier moment sur le chantier
- Accrochage des tringles par simple encliquetage sur le boîtier central et blocage sur les pènes haut et bas ou latéraux par vis pointeau avec une grande marge de réglage
- Pènes latéraux pour éliminer les problèmes de gâche au sol
- Forme anti-chocs avec prise de main pour fermer la porte
- La base côté porte est peinte ce qui permet la pose sur une porte avec vitrage sans traverse centrale sans nuire à l'esthétique

Accessoires : (pages 70 à 73)



Désignations	Gencod 8 02061	Références	Poids
1 POINT			
Push CF, 1 point latéral, pêne acier, alu	416302 3	942108433TA	2800 g.
Push CF, 1 point latéral, pêne acier, blanche	416304 7	942108444TA	2800 g.
Push CF, 1 point latéral, pêne acier, noire	416981 0	942108455TA	2800 g.
2 POINTS			
Push CF, 2 points haut et bas, pêne acier, alu	416271 2	942208433TA	4900 g.
Push CF, 2 points haut et bas, pêne acier, blanche	416272 9	942208444TA	4900 g.
Push CF, 2 points haut et bas, pêne acier, noire	416983 4	942208455TA	4900 g.
3 POINTS			
Push CF, 3 points (1 latéral + haut et bas), pêne acier, alu	416278 1	942308433TA	5000 g.
Push CF, 3 points (1 latéral + haut et bas), pêne acier, blanche	416279 8	942308444TA	5000 g.
Push CF, 3 points (1 latéral + haut et bas), pêne acier, noire	416985 8	942308455TA	5000 g.
3 POINTS LATÉRAUX			
Push CF, 3 points latéraux, pêne acier, alu	416978 0	942608433TA	5000 g.
Push CF, 3 points latéraux, pêne acier, blanche	416977 3	942608444TA	5000 g.
Push CF, 3 points latéraux, pêne acier, noire	416976 6	942608455TA	5000 g.

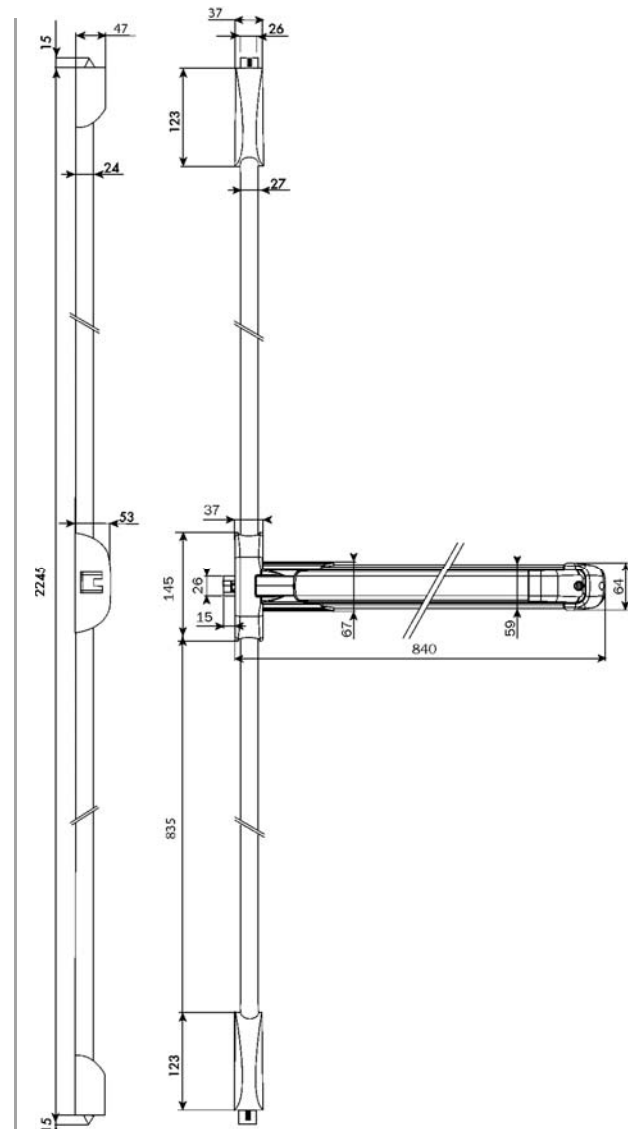
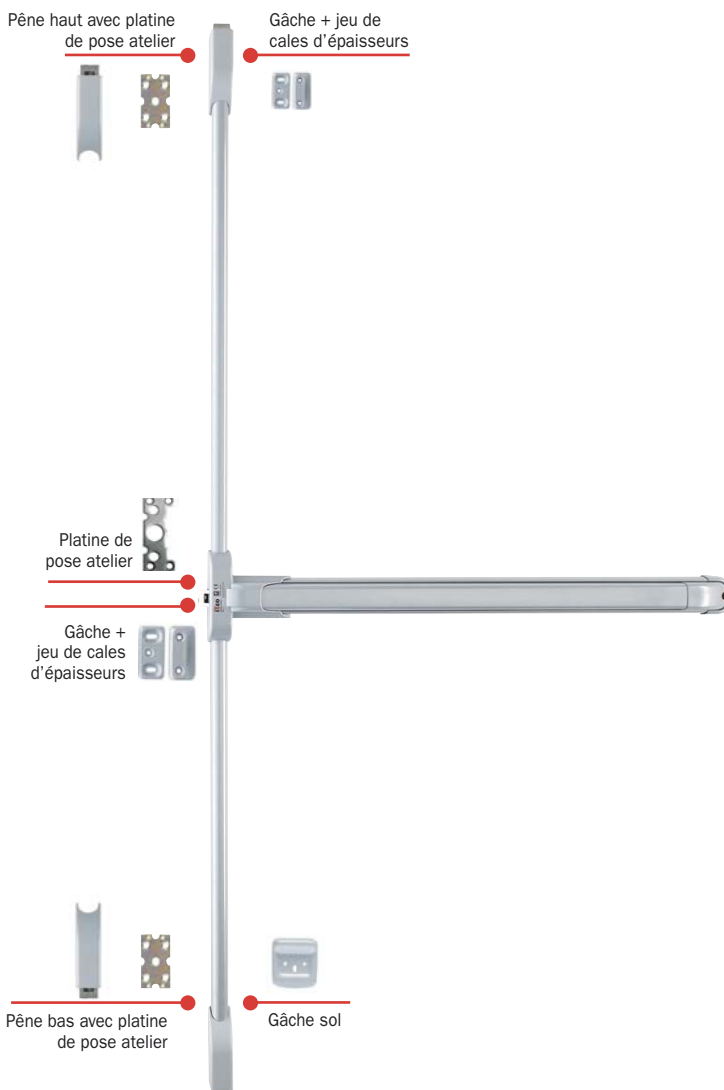
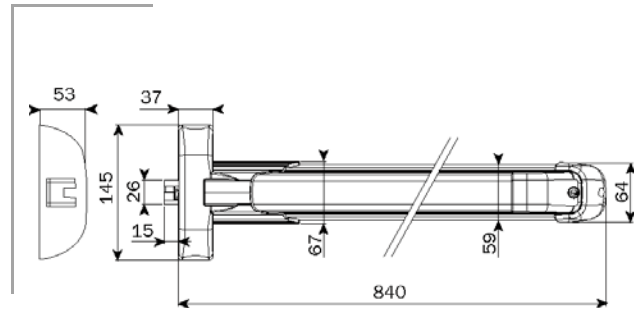


Push coupe-feu

1, 2, 3 POINTS



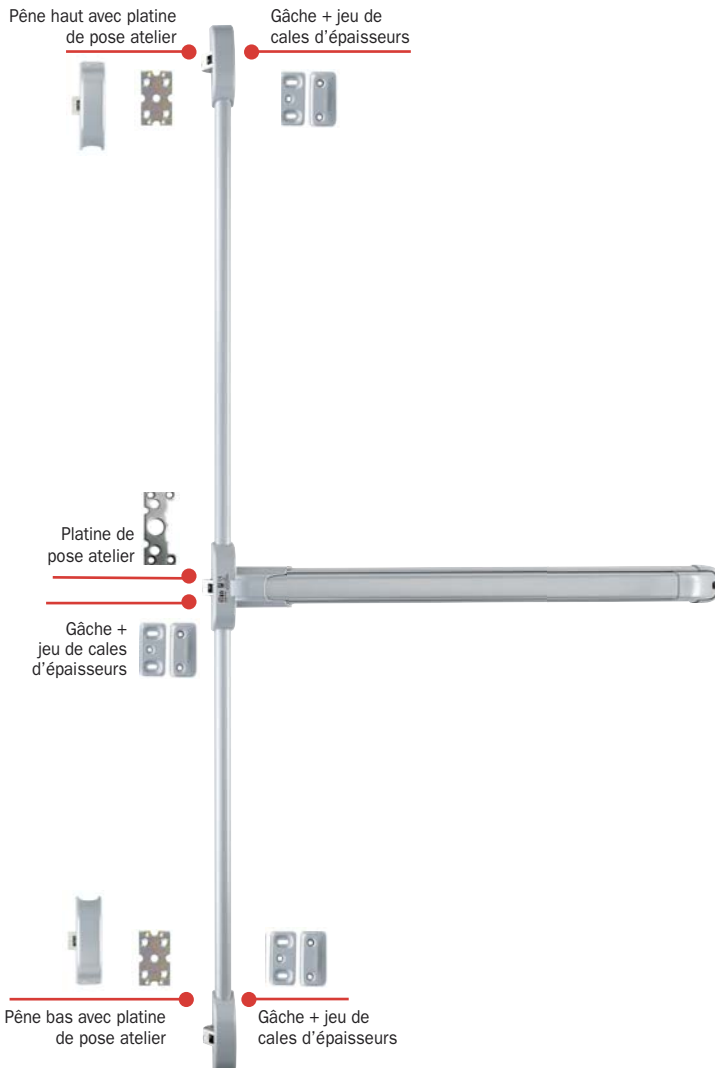
Dimensions



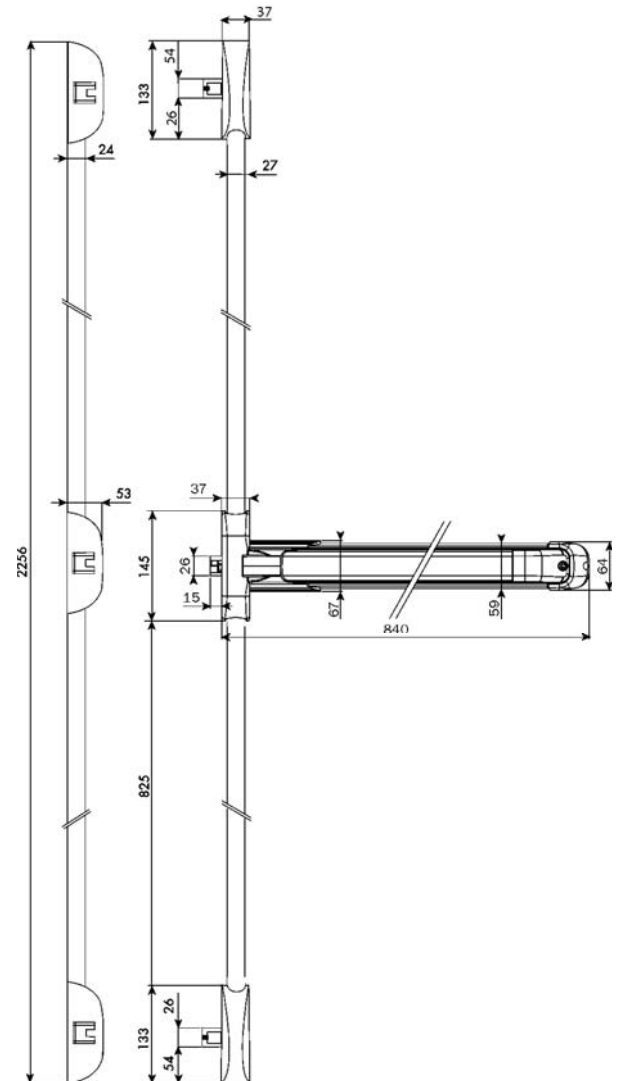


Push coupe-feu

3 POINTS LATÉRAUX



Dimensions



Push : configuration pour porte 1 vantail

	9421084(xx)TA	9422084(xx)TA			9423084(xx)TA	9426084(xx)TA	
● INCLUS DANS LA RÉF. ○ À COMMANDER SÉP.							
9421084(xx)TA	●	●	○	○	●	●	○
9410201(xx)5		●●		○○	●●		○○
9410003(x)04A				○			○
9410203(xx)5			○○			●●	
9410020(x) L = 2270 mm		●	○	○	●	●	○
9410004	●	●	●	●	●	●	●
94100050		●●	●●	●●	●●	●●	●●
9410012(x)		●			●		
9410010(x)	●		●●●	●●	●	●●●	●●
9410011(x)	●	●	●●●	●●	●●	●●●	●●●
EN OPTION							
9401100(x)T 9401200(x)T 9401300(x) 9401400(x) 9402100(x)	○	○	○	○	○	○	○
94091105E							
94200060	○	○	○	○	○	○	○
94100070	○	○	○	○	○	○	○

● Inclus dans la référence ○ À commander séparément (en option)

Le nombre de ● ○ correspond à la quantité de pièces contenues dans la référence

(x) voir référence coloris

Push : configuration pour porte 2 vantaux

	9422084(xx)TA 9421084(xx)TA	9422084(xc)TA	9422084(xx)TA 9426084(xx)TA	9422084(xx)TA 9422084(xx)TA
● INCLUS DANS LA RÉF. ○ À COMMANDER SÉP.				
9421084(xx)TA	● ●	● ○	● ●	● ●
9410201(xx)5	● ●	● ●	● ●	● ● ● ●
9410003(x)04A				
9410203(xx)5		○ ○	● ●	
9410020x L = 2270 mm	●	● ○	● ●	● ●
94100040	● ●	● ●	● ●	● ●
94100050	● ●	● ● ● ●	● ● ● ●	● ● ● ●
9410012(x)	●	●	●	● ●
9410010(x)	●	● ●	● ● ●	
9410011(x)	● ●	● ●	● ● ● ●	● ●
EN OPTION				
9401100(x)T 9401200(x)T 9401300(x) 9401400(x) 9402100(x)	○	○	○	○
94091105E				
9420060	○	○	○	○
94100070	○	○	○	○

● Inclus dans la référence ○ À commander séparément (en option)

Le nombre de ● ○ correspond à la quantité de pièces contenues dans la référence

(x) voir référence coloris