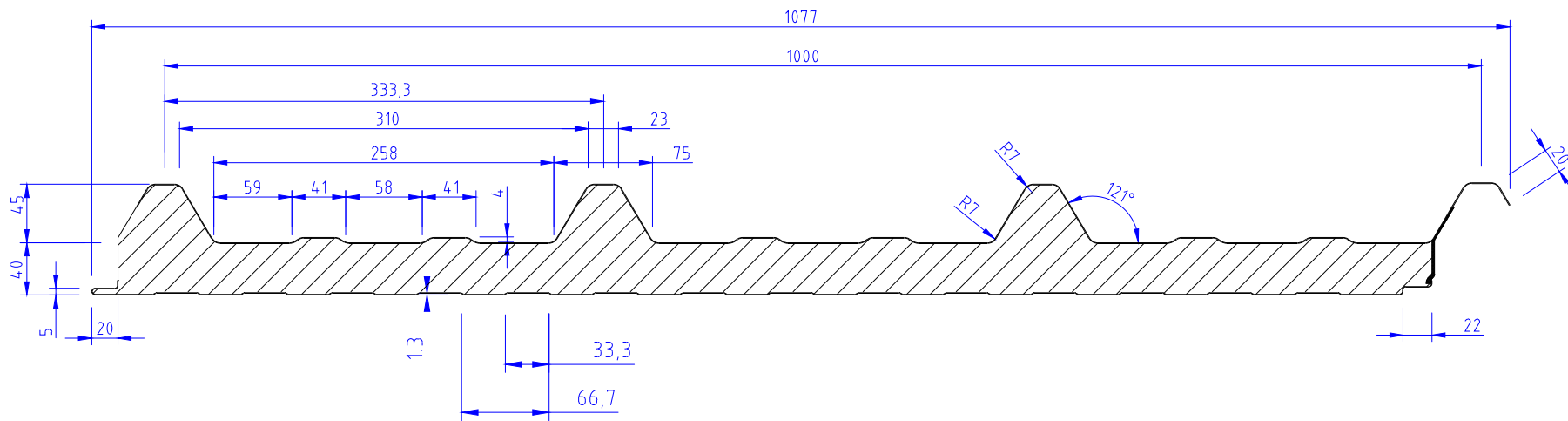
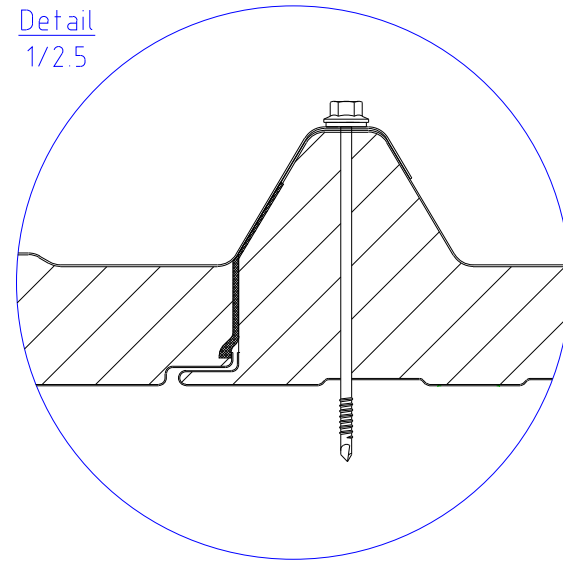
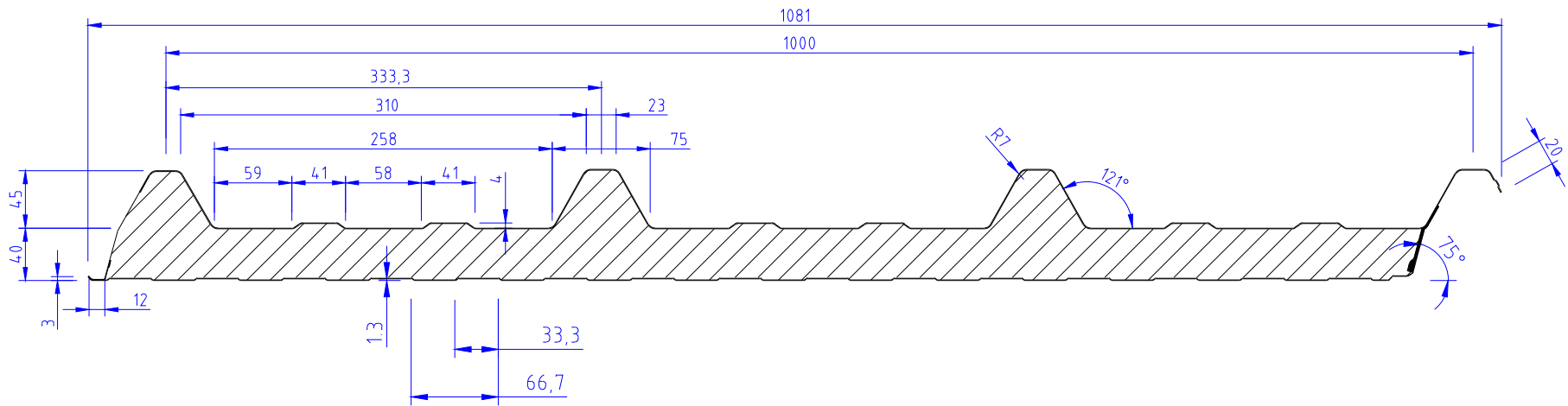
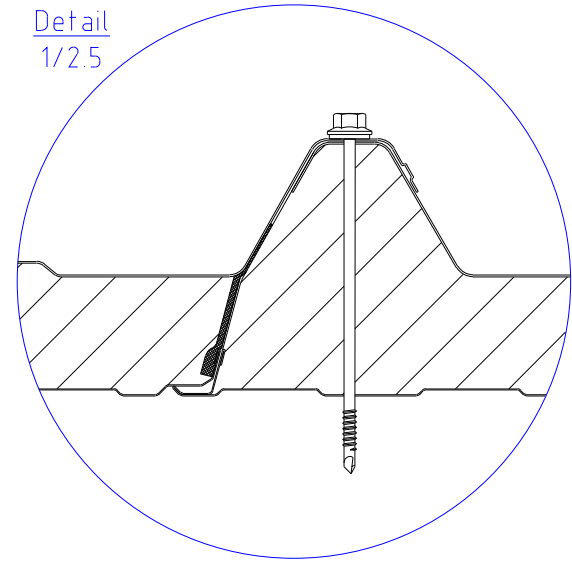


Detail
1/25



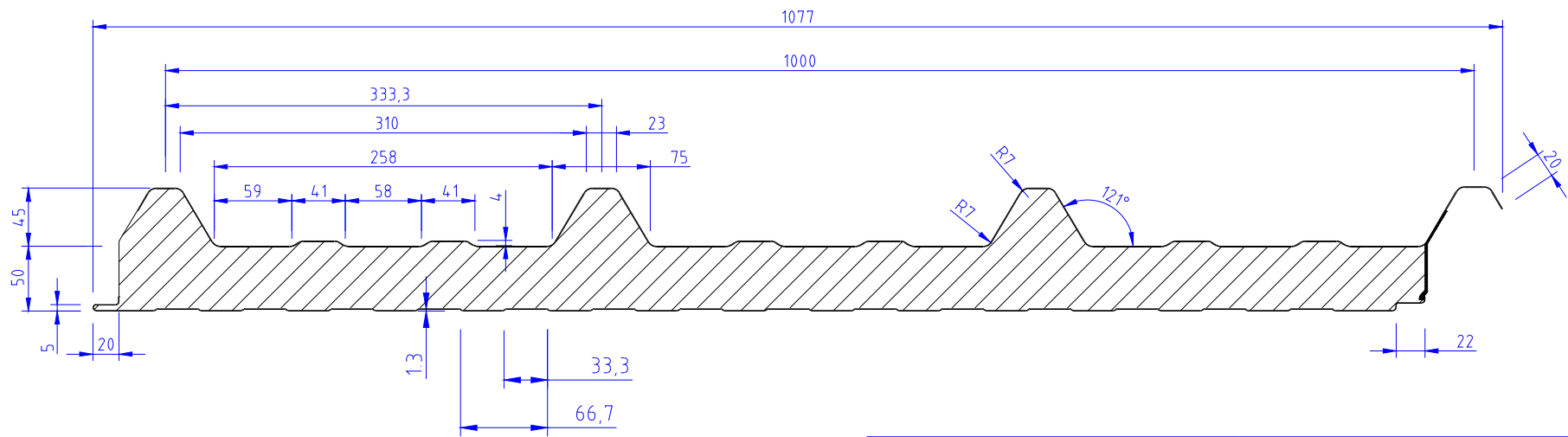
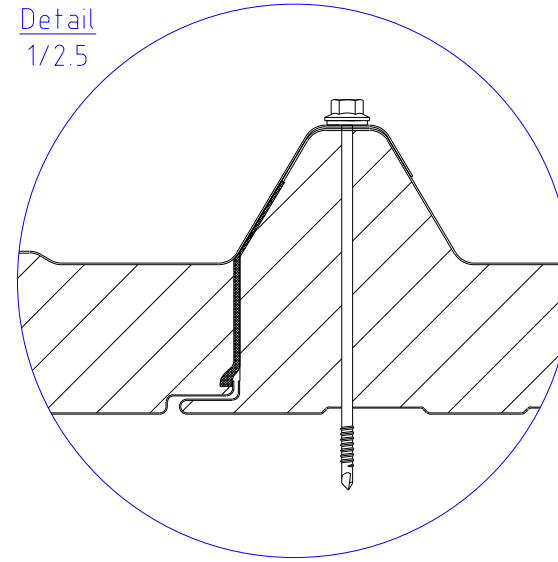
Scale 1:5	Formaat A4		JORISIDE THE STEEL FUTURE
Design : GB	Appr. : KV		
Update : 10.09.2015	Rev.	JORIS IDE nv	T : 0032 (0) 51 612 871
Jl_ROOF 1000_1_40	⌈	Hille 174	F : 0032 (0) 51 612 700
		8750 Zwevezele	www.jorisode.be
		Belgium	info@jorisode.be

Detail
1/2.5



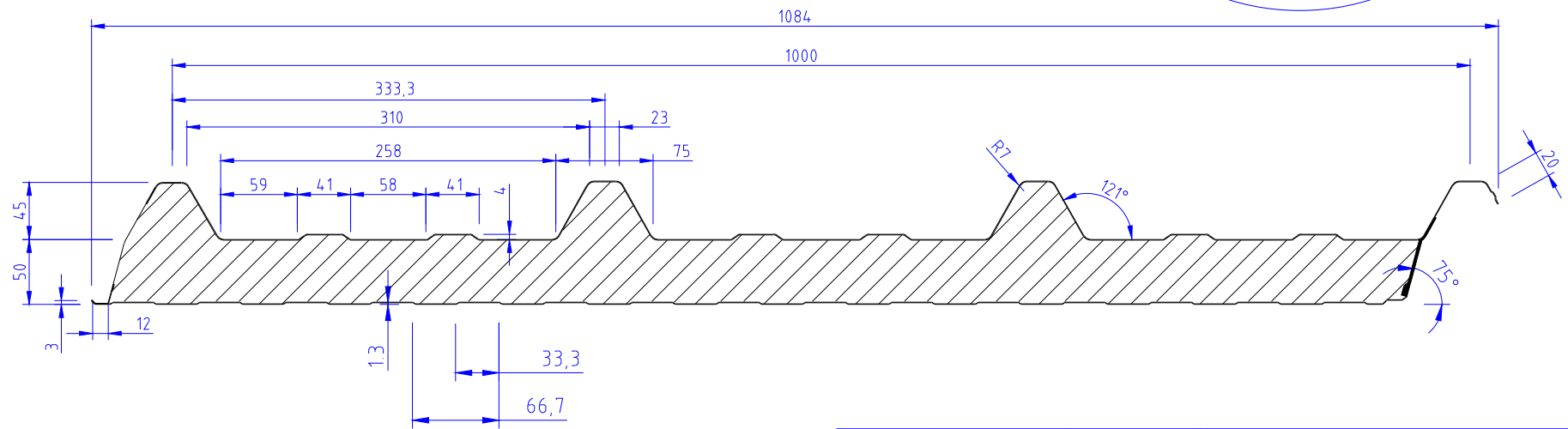
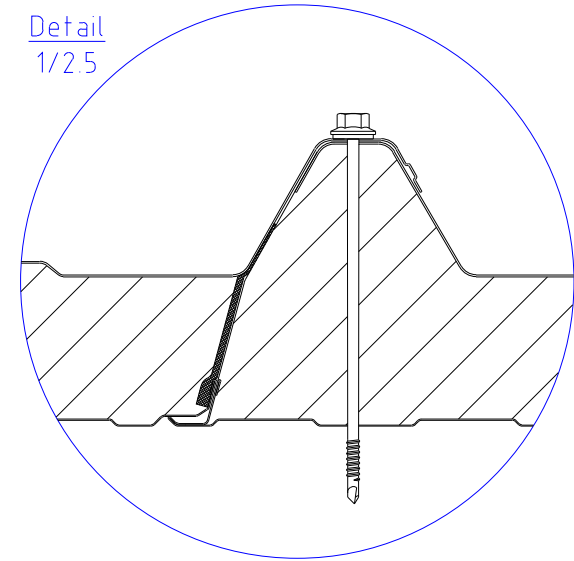
Scale 1:5	Formaat A4		JORISIDE THE STEEL FUTURE
Design : GB	Appr. : KV		
Update : 10.09.2015	Rev. C	JORIS IDE nv	T : 0032 (0) 51 612 871
Jl ROOF 1000_2_40		Hille 174	F : 0032 (0) 51 612 700
		8750 Zwevezele	www.jorisode.be
		Belgium	info@jorisode.be

Detail
1/2.5



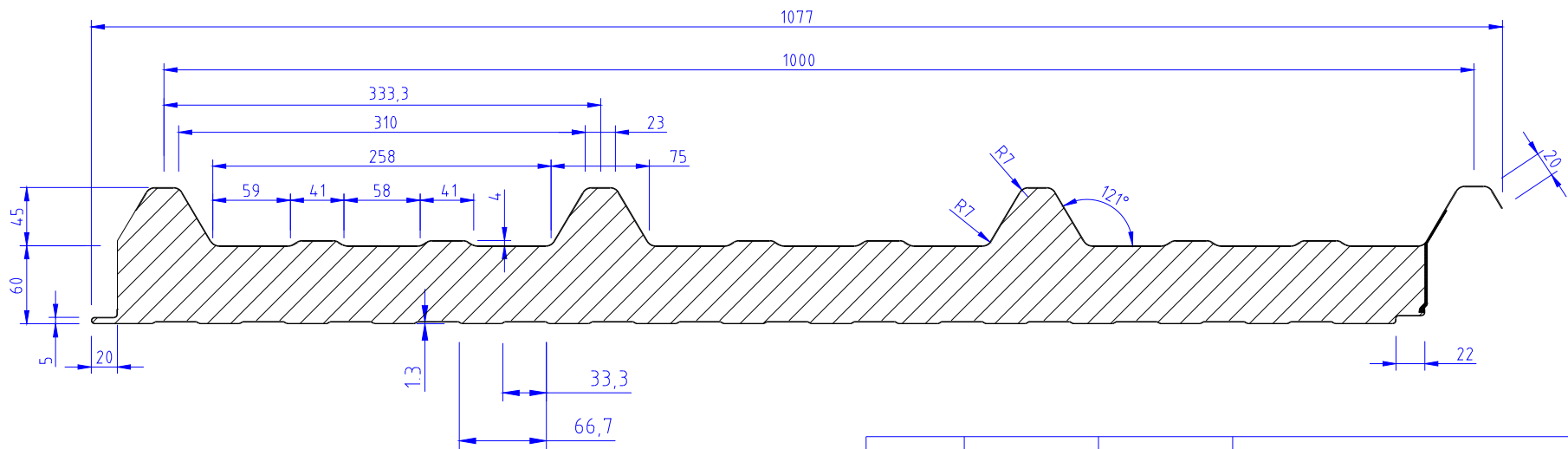
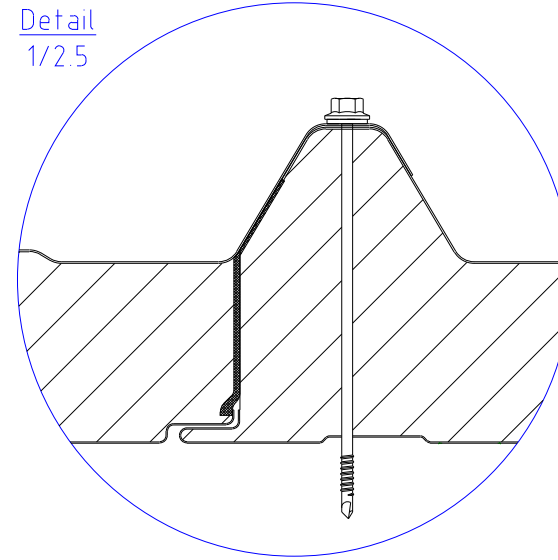
Scale 1:5	Formaat A4		JORISIDE THE STEEL FUTURE
Design : GB	Appr. : KV		
Update : 10.09.2015	Rev.	JORIS IDE nv	T : 0032 (0) 51 612 871
ROOF 1000_1_50	⌈	Hille 174	F : 0032 (0) 51 612 700
		8750 Zwevezele	www.jorisode.be
		Belgium	info@jorisode.be

Detail
1/2.5



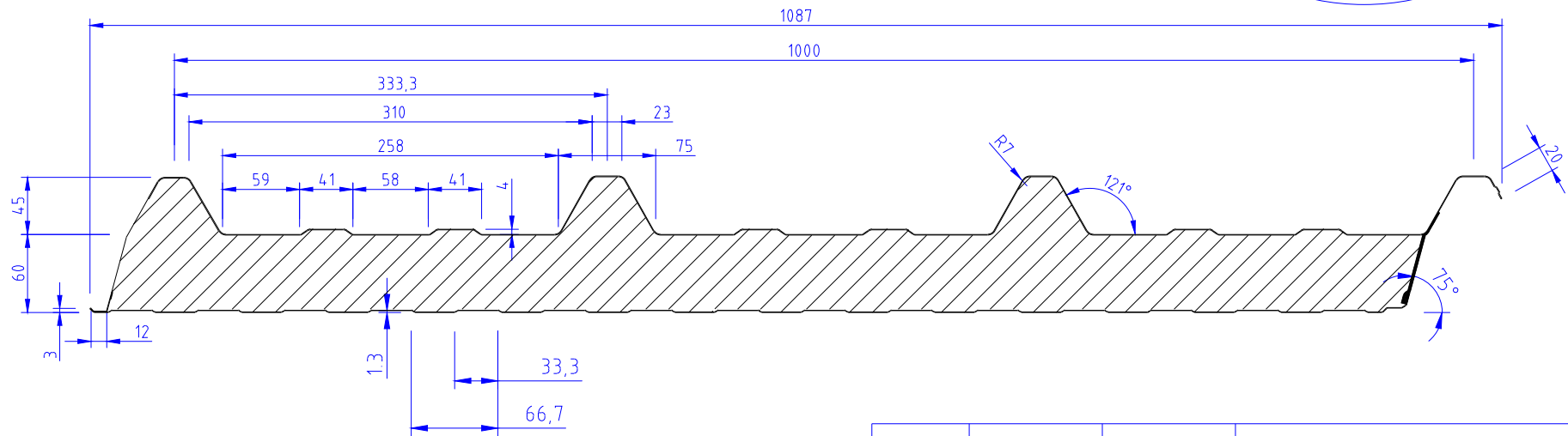
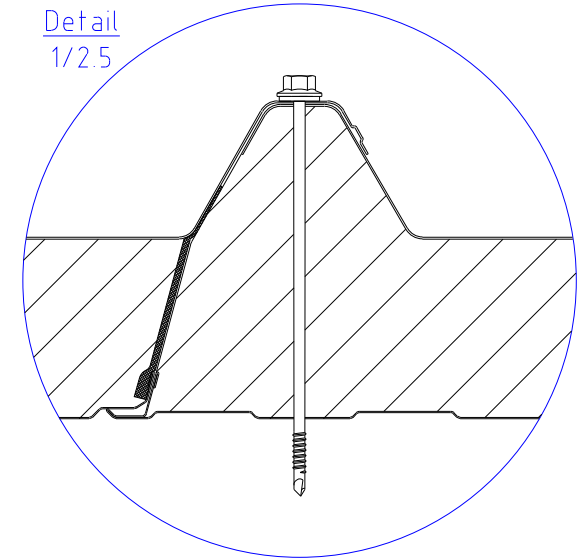
Scale 1:5	Formaat A4		JORISIDE THE STEEL FUTURE
Design : GB	Appr. : KV		
Update : 10.09.2015		Rev. C	JORIS IDE nv T : 0032 (0) 51 612 871
JI ROOF 1000_2_50			Hille 174 F : 0032 (0) 51 612 700
			8750 Zwevezele www.joriside.be
			Belgium info@joriside.be

Detail
1/2.5



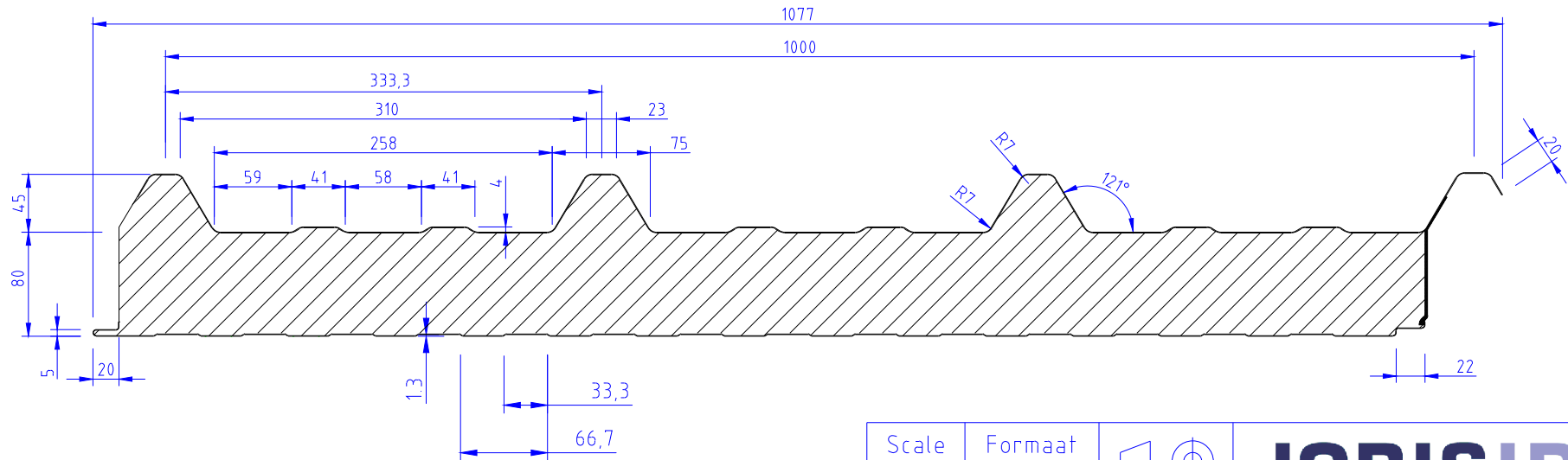
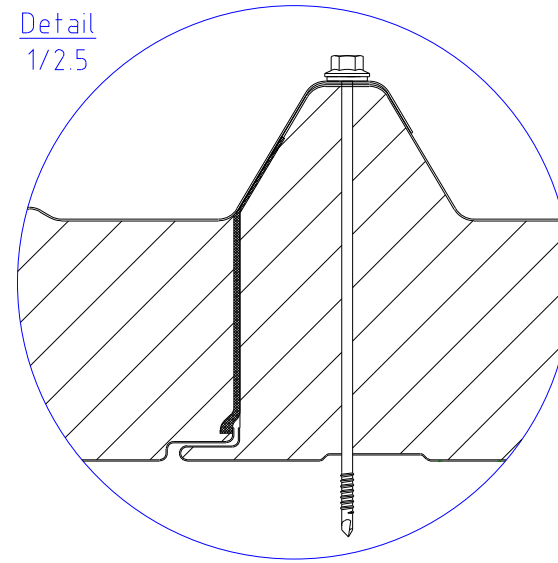
Scale 1:5	Formaat A4		JORISIDE THE STEEL FUTURE
Design : GB	Appr. : KV		
Update : 10.09.2015		Rev. C	JORIS IDE nv T : 0032 (0) 51 612 871
JI_ROOF 1000_1_60			Hille 174 F : 0032 (0) 51 612 700
			8750 Zwevezele www.jorisode.be
			Belgium info@jorisode.be

Detail
1/2.5



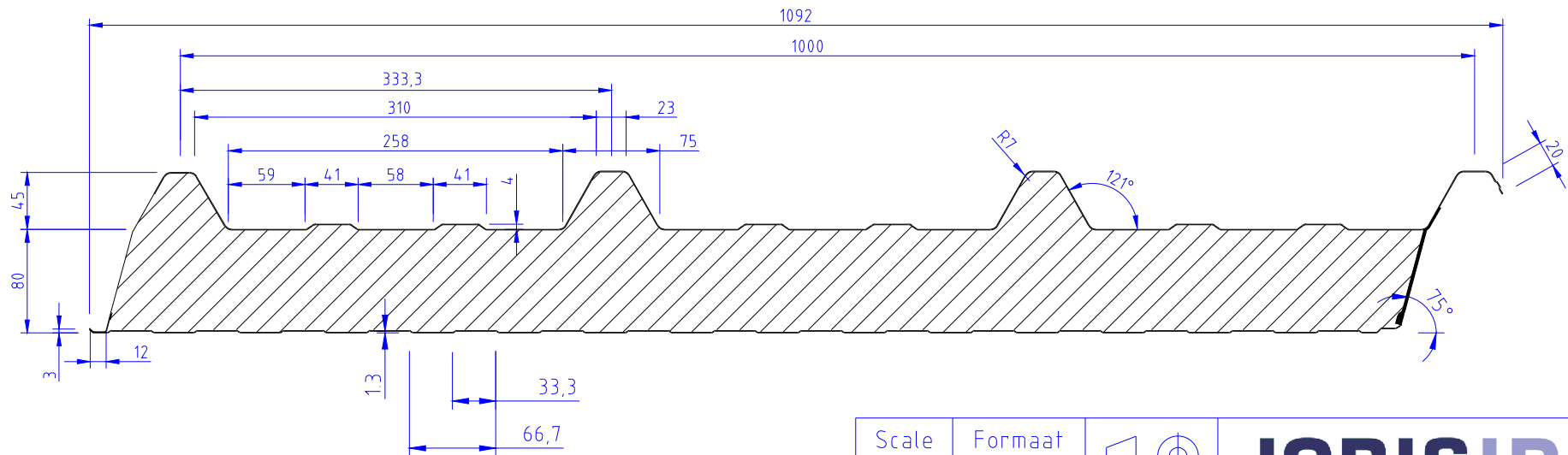
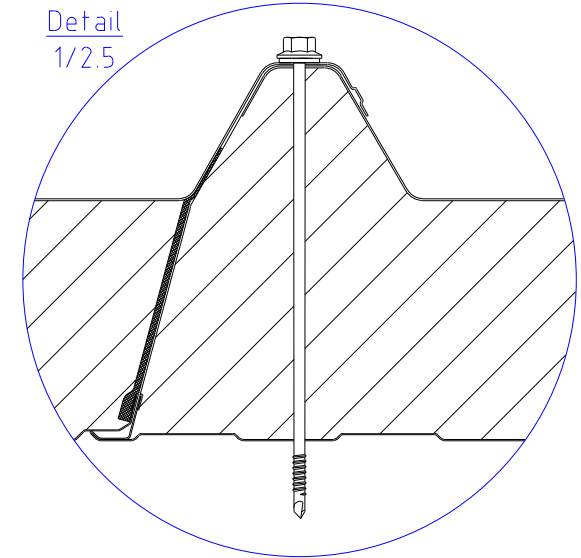
Scale 1:5	Formaat A4		JORISIDE THE STEEL FUTURE
Design : GB	Appr. : KV		
Update : 10.09.2015	Rev. C	JORIS IDE nv	T : 0032 (0) 51 612 871
Jl ROOF 1000_2_60		Hille 174	F : 0032 (0) 51 612 700
		8750 Zwevezele	www.jorisode.be
		Belgium	info@jorisode.be

Detail
1/2.5



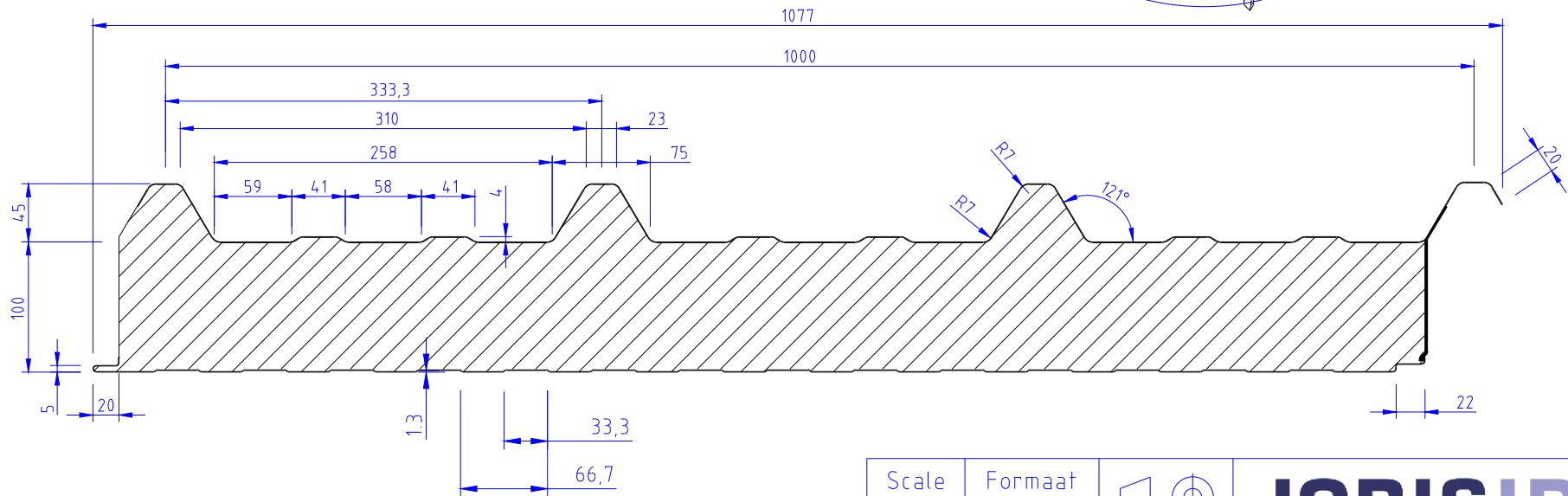
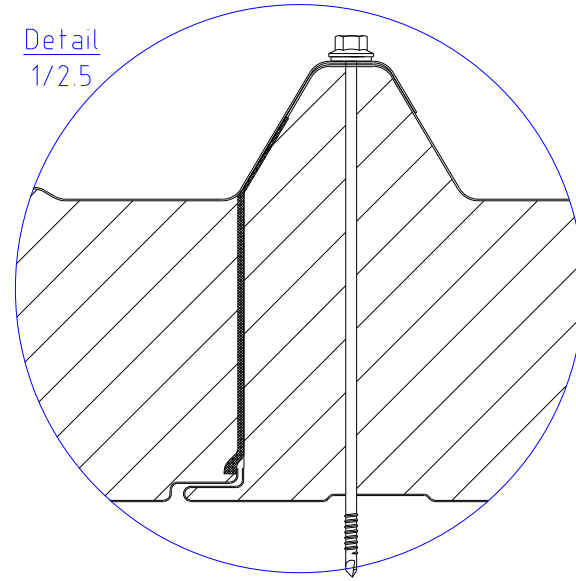
Scale 1:5	Formaat A4		JORISIDE THE STEEL FUTURE
Design : GB	Appr. : KV		
Update : 10.09.2015	Rev.	JORIS IDE nv	T : 0032 (0) 51 612 871
Jl_ROOF 1000_1_80	⌈	Hille 174	F : 0032 (0) 51 612 700
		8750 Zwevezele	www.jorisode.be
		Belgium	info@jorisode.be

Detail
1/2.5



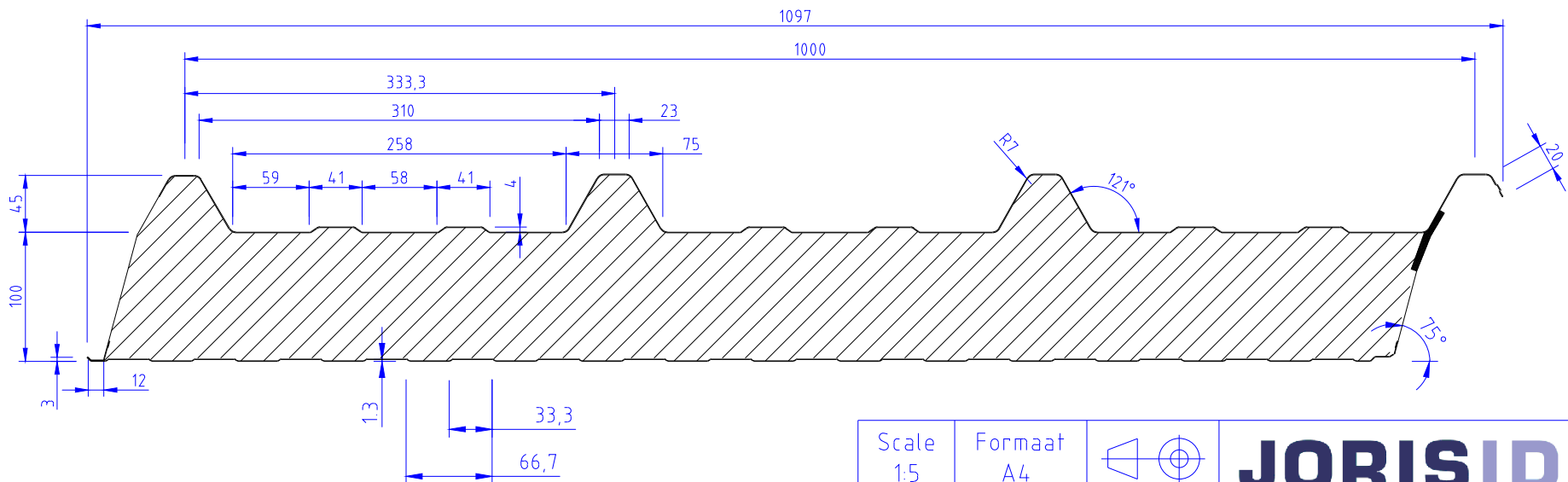
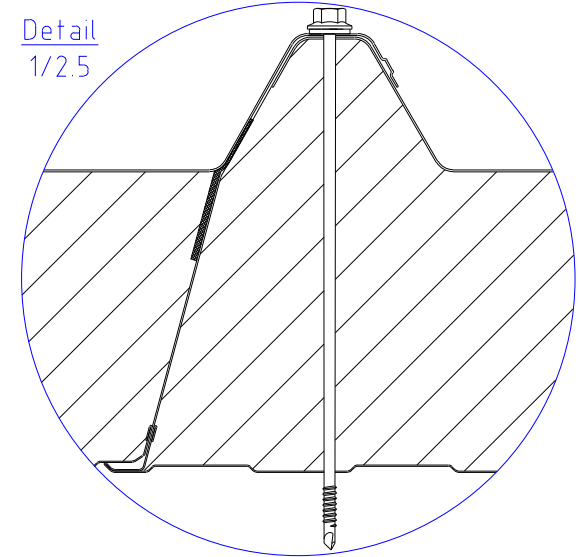
Scale 1:5	Formaat A4		JORISIDE THE STEEL FUTURE
Design : GB	Appr. : KV		
Update : 10.09.2015	Rev.	JORIS IDE nv	T : 0032 (0) 51 612 871
Jl ROOF 1000_2_80	⊂	Hille 174	F : 0032 (0) 51 612 700
		8750 Zwevezele	www.joriside.be
		Belgium	info@joriside.be

Detail
1/2.5



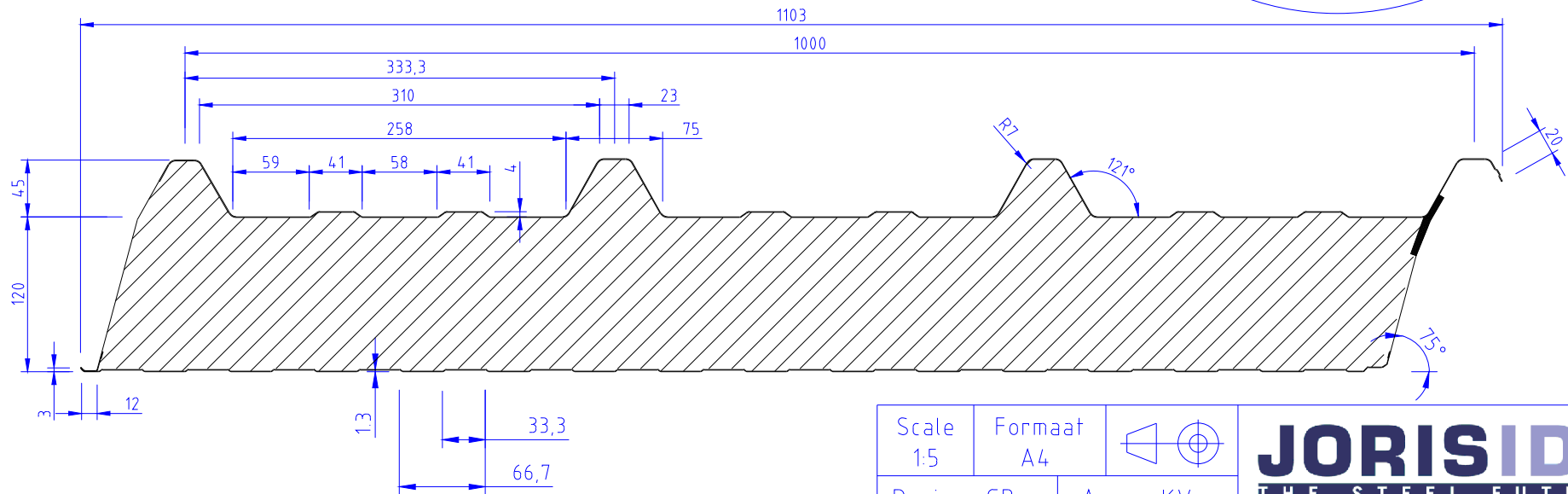
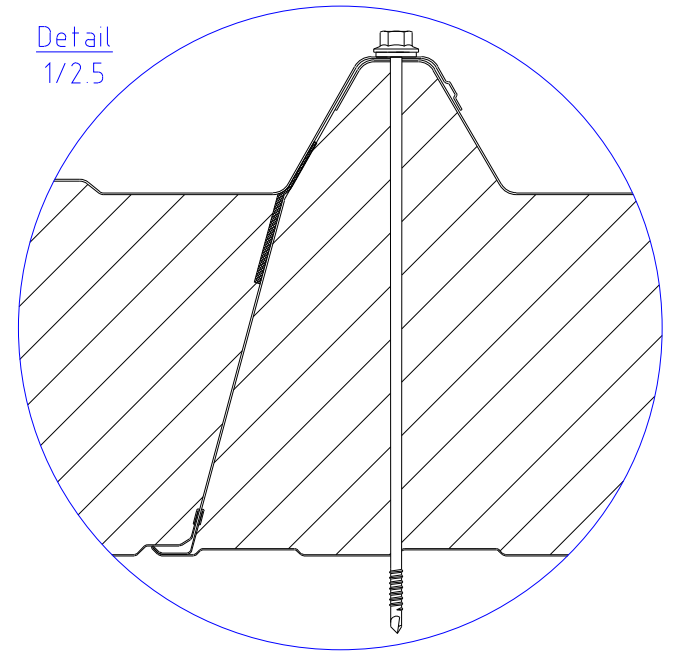
Scale 1:5	Formaat A4		JORISIDE THE STEEL FUTURE
Design : GB	Appr. : KV		
Update : 10.09.2015	Rev. C	JORIS IDE nv Hille 174 8750 Zwevezele Belgium	T : 0032 (0) 51 612 871 F : 0032 (0) 51 612 700 www.jorisode.be info@jorisode.be
Jl_ROOF 1000_1_100			

Detail
1/2.5



Scale 1:5	Formaat A4		JORISIDE THE STEEL FUTURE
Design : GB	Appr. : KV		
Update : 10.09.2015	Rev.	JORIS IDE nv	T : 0032 (0) 51 612 871
Jl ROOF 1000_2_100	D	Hille 174	F : 0032 (0) 51 612 700
		8750 Zwevezele	www.jorisode.be
		Belgium	info@jorisode.be

Detail
1/2.5



Scale 1:5	Formaat A4		JORISIDE THE STEEL FUTURE
Design : GB	Appr. : KV		
Update : 10.09.2015	Rev. D	JORIS IDE nv Hille 174 8750 Zwevezele Belgium	T : 0032 (0) 51 612 871 F : 0032 (0) 51 612 700 www.joriside.be info@joriside.be
JI ROOF 1000_2_120			