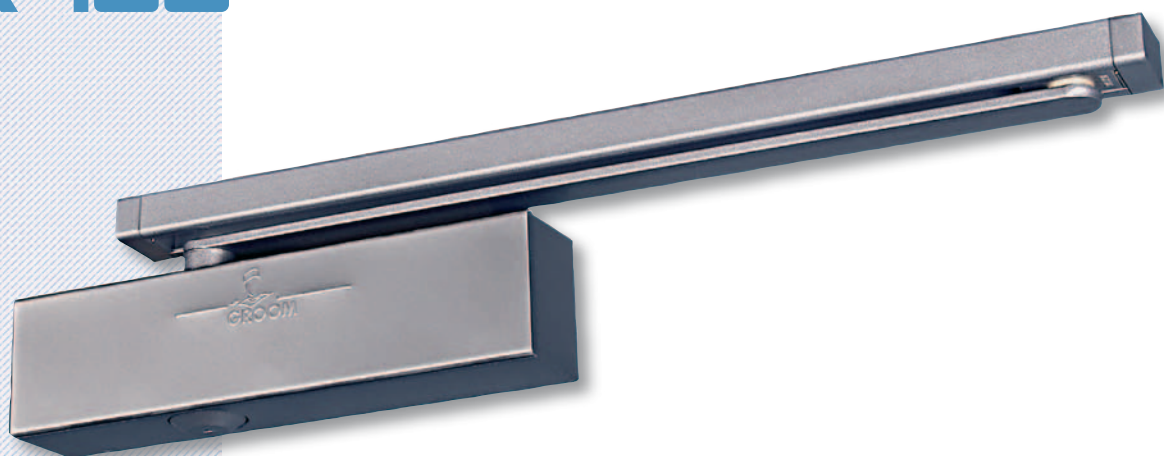


GR400



Le confort, l'élégance et la discrétion en toute sécurité,
grâce à sa conception anti-vandalisme



Conformité accessibilité
validée par le CNPP
<50N



Homologation coupe-feu
Conforme EN 1634

LES **PRODUITS GROOM**

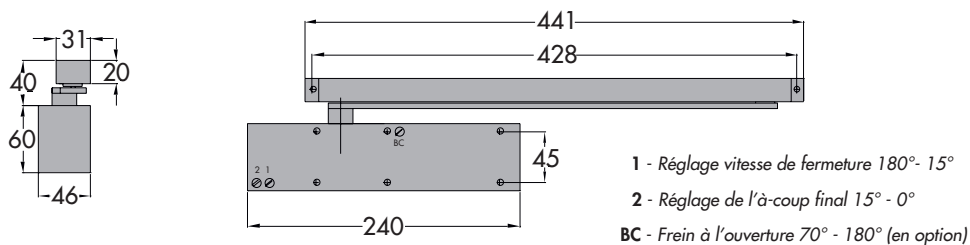
- Grande souplesse à l'ouverture grâce à sa technologie à pignon excentré
- Vitesse de fermeture et à-coup final réglables par vis pointeau en face avant
- Frein à l'ouverture en option réglable par vis pointeau en face avant
- Clapet de surpression de série
- Plage d'ouverture jusqu'à 180° côté paumelles
- Fixations et vis de réglages invisibles dissimulées sous son capot clipé
- Esthétique, grâce à son bras sans fixations visibles
- Pose sur tout type de menuiseries (bois, alu, PVC)
- Réglages constants et durables grâce à notre technologie thermostable
- Choix de poses multiples

GARANTIE 5 ANS



| CARACTERISTIQUES TECHNIQUES | GR400 |
|-------------------------------------------------------------------|----------|
| Force de fermeture | EN 3 |
| Dimension maximum de la porte | < 950 mm |
| Conformité norme EN 1154 | OUI |
| Marquage CE produit de construction | OUI |
| Conformité Accessibilité HPMR < 50 N | OUI |
| Porte coupe-feu, pare-flammes, pare-fumées | OUI |
| Vitesse de fermeture réglable par vis pointeau 180° - 15° | OUI |
| A-coup final réglable par vis pointeau 15° - 0° | OUI |
| Frein à l'ouverture réglable par vis pointeau 65° - 180° | OPTION |
| Temporisation à la fermeture réglable par vis pointeau 105° - 70° | NON |
| Bras standard | NON |
| Bras anti-vandalisme | OUI |
| Module d'arrêt (interdit sur portes coupe-feu) | OPTION |
| Limiteur d'ouverture | OPTION |
| Teintes standard : argent, blanc, noir | OUI |
| Teintes RAL | OPTION |
| Hautes finitions | OPTION |

> PLAN DU FERME-PORTE

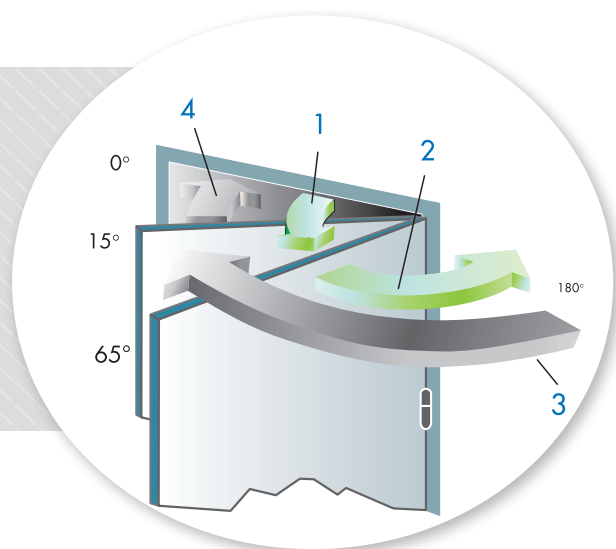


ACCESSOIRES D'AIDE À LA POSE DISPONIBLES PAGES 44/45

GR400 UTILISATION ET MONTAGE

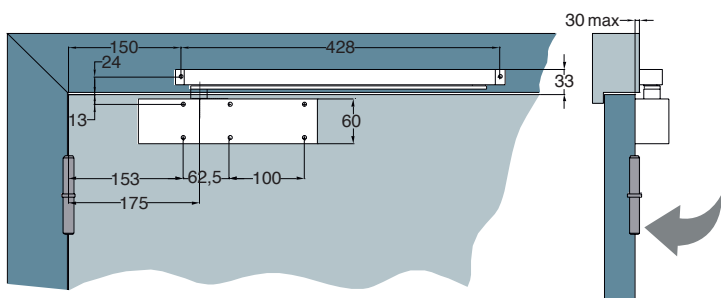
> FONCTIONS

- Zone 1 : Ouverture de 0° à 180° si la porte le permet
- Zone 2 : Frein à l'ouverture en option réglable de 65° à 180°, si la porte le permet
- Zone 3 : Vitesse de fermeture réglable entre 180° et 15°
- Zone 4 : A-coup final réglable entre 15° et 0°

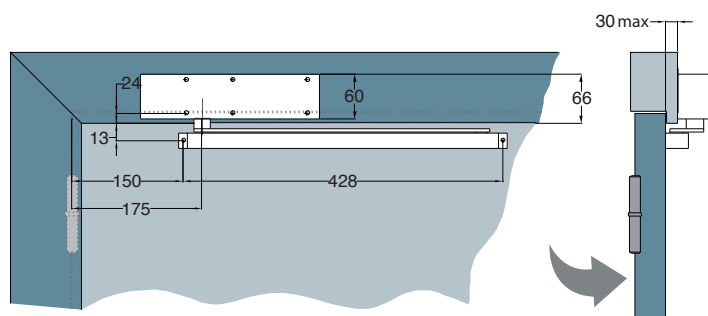


> INSTALLATION

Pose côté paumelles corps sur ouvrant

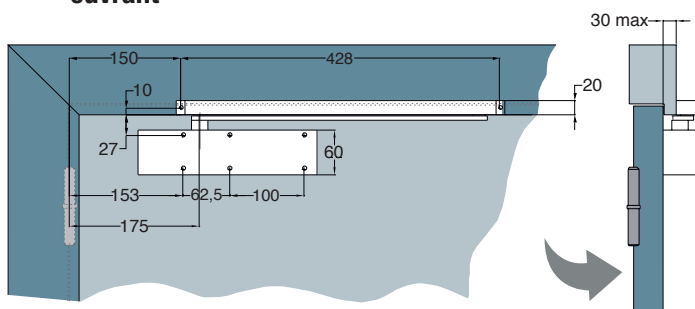


Pose côté opposé aux paumelles corps sur dormant

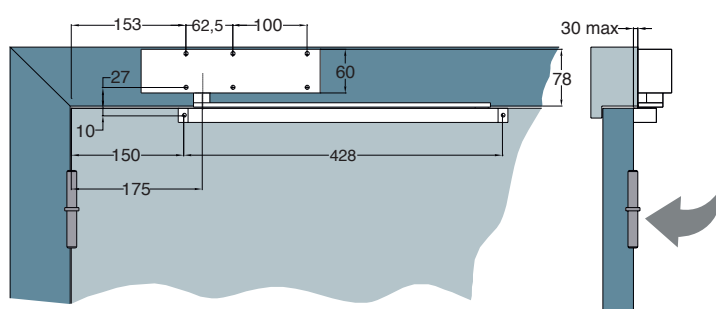


> GR400 REVERSE

Pose côté opposé aux paumelles corps sur ouvrant



Pose côté paumelles corps sur dormant



> DESCRIPTIF

Ferme-porte de type Groom GR400 à technologie à pignon excentré et bras anti-vandalisme, conforme à la norme EN 1154, certifié **CE**, conformité accessibilité < 50 N validée par un laboratoire indépendant.

- Force 3 permettant d'équiper des vantaux jusqu'à 950 mm de largeur et/ou 60 kg avec un angle d'ouverture allant jusqu'à 180°.
- Réglages vitesse de fermeture et accélération finale par vis pointeau en face avant dissimulées sous le capot.
- Frein à l'ouverture en option réglable par vis pointeau en face avant dissimulée sous le capot.
- Fixations du corps et du bras invisibles.
- Permet un montage côté et opposé aux paumelles. Réversible droite et gauche.
- Hydraulique thermostable -20° à +40°, équipé de clapets de surpression.
- Finition argent, blanc, noir, RAL, façon inox brossé, façon chromé, façon laiton.
- Accessoires : plaque de montage DIN pour montage sur profil métallique, arrêt mécanique réglable, limiteur d'ouverture réglable.

| REFERENCES | GR400 |
|-----------------------------|----------------------------------------------|
| FERME-PORTE COMPLET | |
| GR40051X | GR400 BRAS ANTI-VANDALISME |
| GR40071X | GR400 BC BRAS ANTI-VANDALISME |
| GR40571X | GR400 BC REVERSE BRAS ANTI-VANDALISME |
| CORPS SEUL | |
| GR40001X | GR400 CORPS SEUL |
| GR40021X | GR400 BC CORPS SEUL |
| GR40521X | GR400 BC REVERSE CORPS SEUL |
| BRAS ANTI-VANDALISME | |
| GR50050X | BRAS ANTI-VANDALISME 400/450/500 |
| GR50060X | BRAS ANTI-VANDALISME 400/450/500 AVEC ARRET |
| GR509400 | MODULE D'ARRET SEUL 400/450/500 |
| GR509300 | MODULE LIMITEUR D'OUVERTURE SEUL 400/450/500 |
| GR50920X | PLAQUE SUPPORT POUR BRAS ANTI-VANDALISME |
| ACCESSOIRES | |
| GR40900X | PLAQUE SUPPORT GR400 DIN |
| GR40980X | PLAQUE SUPPORT GR400 DROITE |
| GR40990X | PLAQUE SUPPORT GR400 COUDEE |
| HAUTE FINITION | |
| GR400310 | GRHF400 CORPS SEUL FACON INOX BROSSE |
| GR400315 | GRHF400 CORPS SEUL FACON CHROME |
| GR400318 | GRHF400 CORPS SEUL FACON LAITON |
| GR500530 | BRAS ANTI-VANDALISME GR400 FACON INOX BROSSE |
| GR500540 | BRAS ANTI-VANDALISME GR400 FACON CHROME |
| GR500520 | BRAS ANTI-VANDALISME GR400 FACON LAITON |

Code X = Code Finition

0 = blanc RAL 9016

1 = argent

5 = noir RAL 9005

8 = autre RAL (plus-value)

BC = frein à l'ouverture