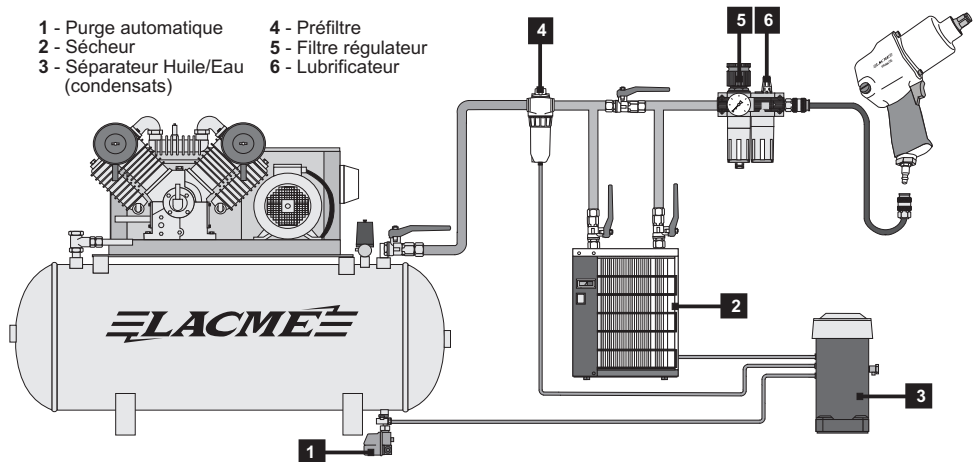


Précautions d'emploi

- 1 - Purge automatique
- 2 - Sécheur
- 3 - Séparateur Huile/Eau (condensats)
- 4 - Préfiltre
- 5 - Filtre régulateur
- 6 - Lubrificateur



- Le Filtrage.

Les outils pneumatiques doivent être alimentés par un air sec et dépourvu d'impuretés, d'où la nécessité de mettre en sortie de compresseur un sécheur d'air et des filtres à air.

- Le réglage de la pression

Les outils pneumatiques à moteur sont conçus pour travailler à une pression constante indiquée sur la notice d'utilisation.

Via un tuyau air comprimé, raccorder les outils sur un appareil de réglage de pression d'air : régulateur, filtre régulateur ou épurateur détendeur monté sur le compresseur ou sur la/les sorties du réseau d'air.

Une utilisation fréquente à une pression d'utilisation trop élevée, peut entraîner une usure prématurée.

- La Lubrification.

Les outils à moteur pneumatiques doivent être OBLIGATOIREMENT alimentés par un air LUBRIFIÉS. Il faut donc mettre un lubrificateur en bout de ligne.

LACME

DÉCLARATION DE CONFORMITÉ

Nous certifions, par la présente, que le matériel neuf désigné ci-dessous :

Clé à chocs 1/2 pouce : 550 Nm

Réf. : 340.204

est conforme aux dispositions de la Directive machines (2006/242/CE), des normes EN ISO 12100: 2010 et EN ISO 11148-6: 2012.



Fait à LA FLÈCHE, le 29 Octobre 2015

La Direction,

Marc BOUILLOUD.

Les Pelouses,
route du Lude
72200 LA FLÈCHE
Tél. : 02.43.94.42.94
Fax : 02.43.45.24.25

340204-clé-choc12-550nm.CDR -291015/CD

Notice d'utilisation

LACME



Equipement:

- Corps en aluminium.
- Poignée anti-glisse en élastomère souple.
- Système de frappe à marteaux jumelés.
- Inverseur de sens de rotation/ régulateur de couple combiné.
- Carré d'entraînement 1/2 pouce.
- Gâchette progressive.
- Echappement en face avant.
- Raccord rapide ISO.

Outillage
air comprimé
professionnel

CLÉ À CHOCS
1/2 pouce
pro
550 Nm

Réf. : 340.204

Machine légère et puissante adaptée aux travaux :

- de mécanique et de carrosserie
- d'entretien légers sur poids lourds
- de montage et de maintenance dans l'industrie

Poignée ergonomique avec revêtement en élastomère souple isolant et anti-glisse - pour une meilleure prise en main - un confort d'utilisation accru.

Caractéristiques:

Vitesse à vide	8.000 tr/min
Carré d'entraînement	1/2 pouce
Capacité de serrage	M16
Couple de serrage Nominal	550 Nm - 55 m.kg
Couple de serrage Maxi.	814 Nm - 81,4 m.kg
Consommation d'air moy.	300 l/min - 18 m³/h
Pression d'utilisation	6-7 bar
Raccord entrée d'air	1/4 (PT)
Tuyau recommandé	Øint 8 - 10 mm
Encombrement	185 x 185 mm
Poids	2,68 kg

Vibrations et niveau sonore:

Vibrations EN ISO 28927-2	Niveau sonore EN ISO 15744
En charge 6,74 m/s²	Pression acoustique A vide : 97,93 dB(A)
	Puissance acoustique A vide : 108,9 dB(A)
Incertitude de mesure K = 1,5 m/s²	Incertitude de mesure K = 3 dB

Recommandations:

Toujours porter des protections auditives, lors de l'utilisation de cet outil.

Attention !

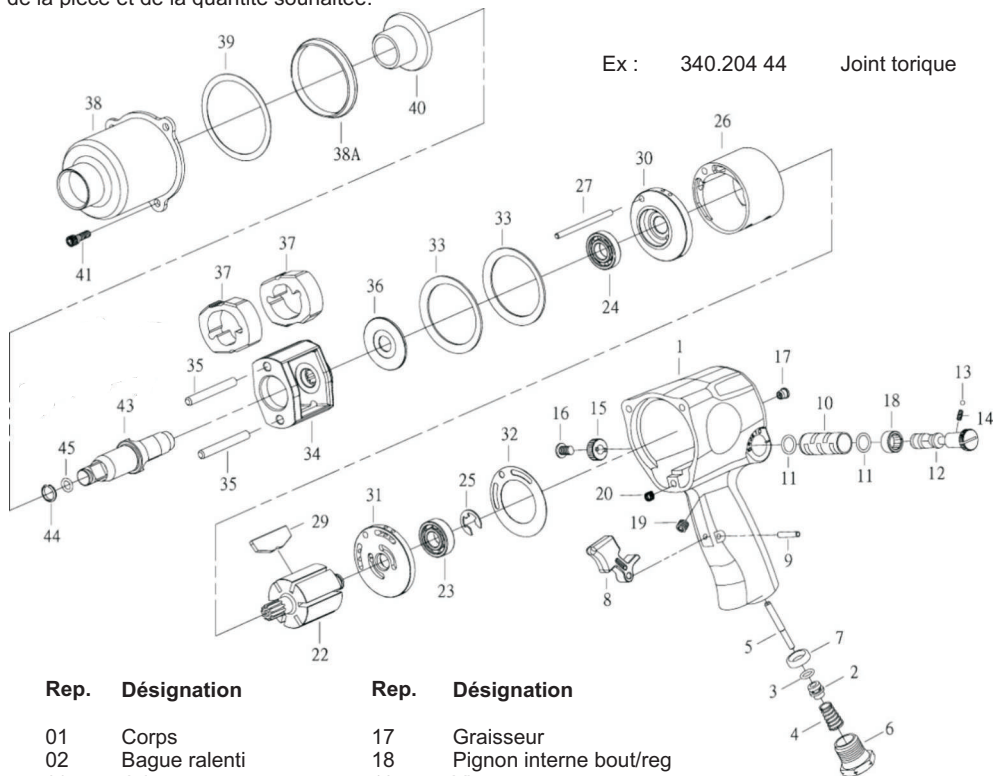
Cette clé à chocs est livrée sans accessoires (douilles, rallonges...).

Retrouvez
nos produits sur
www.lacme.com

Lire attentivement cette notice avant de faire fonctionner cet outil.

Vue éclatée clé à chocs 1/2 pouce : 550 Nm

Pour toute commande de pièces détachées préciser la référence de la clé à chocs, suivie du numéro de la pièce et de la quantité souhaitée.



Ex : 340.204 44 Joint torique

Rep.	Désignation	Rep.	Désignation	Rep.	Désignation
01	Corps	17	Graisseur	35	Axe de marteau (x2)
02	Bague ralenti	18	Pignon interne bout/reg	36	Rondelle
03	Joint	19	Vis	37	Marteau (x2)
04	Ressort	20	Sur filetage	38	Tête
05	Soupape	22	Rotor	38A	Séparateur
06	Raccord entrée d'air	23	Roulement	39	Joint tête
07	Bague	24	Roulement	40	Bague de tête
08	Gâchette	25	Circlips	41	Vis tête (x3)
09	Axe gâchette	26	Cylindre	43	Carré 1/2
10	Chemise régulateur	27	Axe support	44	Clips
11	Joint torique (x2)	29	Pales de rotor (x6)	45	Joint torique
12	Régulateur d'air	30	Support arrière		
13	Bille	31	Support avant		
14	Ressort	32	Joint corps		
15	Bouton réglage	33	Rondelle		
16	Vis	34	Support marteau		

Accessoires



**Coffret en métal comprenant
10 douilles à chocs 1/2 de pouce :**
11, 12, 13, 14, 16, 17, 19, 21, 22 et 24 mm
En chrome molybdène.
Réf : 348.104

Rallonge 1/2, longueur 125 mm
En chrome molybdène.
Réf : 335.004



La clé à chocs 1/2 pouce (réf : 340.204) est livrée sans le coffret de 10 douilles et sans la rallonge.

Inverseur de sens de rotation/régulateur de couple combiné.



Inverseur de sens de rotation.

Pour les travaux de serrage :

Mettre ou laisser l'inverseur sorti, sur la position F.
Le carré d'entraînement tournera dans le sens des aiguilles d'une montre, à droite.

Pour les travaux de desserrage :

Mettre ou laisser l'inverseur enfoncé, sur la position R.
Le carré d'entraînement tournera dans le sens contraire des aiguilles d'une montre, à gauche.

Régulateur d'air.



Le régulateur d'air est placé au niveau de l'inverseur de sens de rotation, à l'arrière de la clé. Il permet de régler le débit d'air à l'entrée de la clé à chocs. Plus le débit d'air est important, plus la clé aura de puissance et de couple (et ce à pression constante).

Débit (puissance) maxi sur position 5
Débit (puissance) mini sur position 0.

Attention ! Si vous inversez le sens de rotation, et vous voulez un couple bien précis vous serez amené à refaire vos réglages.

Quelques consignes de sécurité

- **Toujours vérifier l'état général de la clé à chocs avant de s'en servir.**
- **Pour une bonne prise en main veiller à maintenir la clé à chocs propre, avoir les mains propres non humides et non grasses, il en va de même si vous portez des gants, qui devront être aussi non humides et non gras.**
- **Toujours vérifier l'état du tuyau air comprimé qui doit alimenter la clé à chocs.**
- **Toujours débrancher la clé à chocs lorsque vous voulez changer d'accessoires, la nettoyer, la réparer ou si vous devez arrêter de vous en servir.**
- **Toujours porter des protections auditives, des lunettes de sécurité.**
- **Faire faire les travaux d'entretiens ou de réparations par une personne habilitée et utiliser seulement des pièces d'origine.**
- **Ne jamais utiliser de douilles à main. Utiliser uniquement des douilles de percussion en bon état. Des douilles en mauvais état réduisent la puissance de percussion et peuvent aussi se briser et causer des blessures (vérifier l'état des douilles régulièrement).**
- **Ne jamais tenir la douille pendant que vous travaillez.**
- **Lorsque vous utilisez une rallonge articulée, veillez à ne jamais faire fonctionner la clé sans qu'il n'y ait de point de contact avec la pièce de travail. La clé pourrait tourner trop rapidement et faire détacher la rallonge articulée, avec tous les risques que cela peut engendrer.**
- **Lors de l'utilisation de la clé à chocs, veiller à prendre une position stable et tenir la clé à chocs à deux mains.**