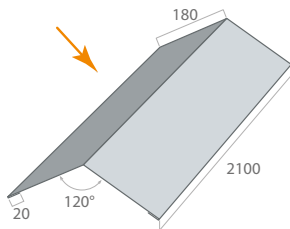
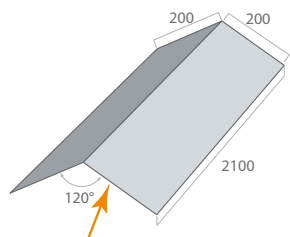


1 FAÎTIÈRE DOUBLE PENTE



Article	812
Développement (mm)	400
Longueur (mm)	2100

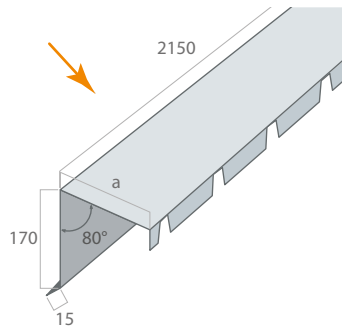
2 SOUS-FAÎTIÈRE



Article	2781
Développement (mm)	400
Longueur (mm)	2100

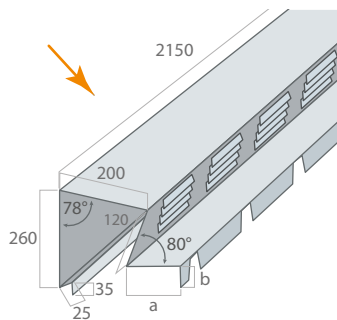
3

BANDE DE FAÎTAGE



	Jl 33.250.1000	Jl 45.333.1000
Article	806	807
a (mm)	180	170
Développement (mm)	400	400
Longueur (mm)	2150	2150

BANDE DE FAÎTAGE VENTILÉE

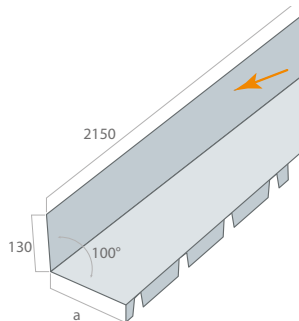


	Jl 33.250.1000	Jl 45.333.1000
Article	6187	6188
a / b (mm)	145 / 35	135 / 45
Développement (mm)	820	820
Longueur (mm)	2150	2150

Les accessoires ventilés sont en ép. 0,63 mm
Nous consulter pour une ép. 0,75 mm

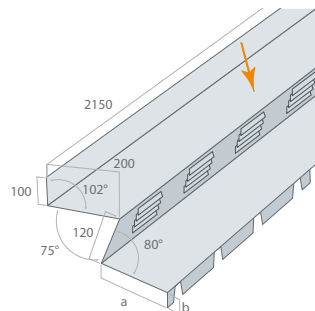
4

FAÎTAGE CONTRE MUR



	Jl 33.250.1000	Jl 45.333.1000
Article	808	809
a (mm)	235	225
Développement (mm)	400	400
Longueur (mm)	2150	2150

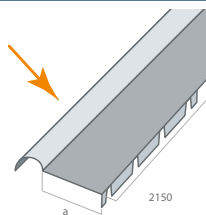
FAÎTAGE CONTRE MUR VENTILÉE



	Jl 33.250.1000	Jl 45.333.1000
Article	6182	6185
a / b (mm)	145 / 35	135 / 45
Développement (mm)	600	600
Longueur (mm)	2150	2150

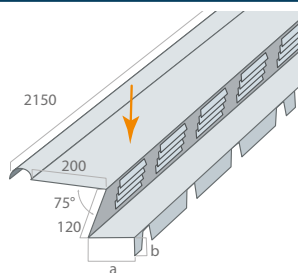
Les accessoires ventilés sont en ép. 0,63 mm
Nous consulter pour une ép. 0,75 mm

5 1/2 FAÎTIÈRE À BOUDIN



	Jl 33.250.1000	Jl 45.333.1000
Article	1476	1158
a (mm)	260	250
Développement (mm)	406	406
Longueur (mm)	2150	2150

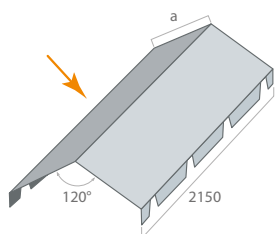
1/2 FAÎTIÈRE À BOUDIN VENTILÉE



	Jl 33.250.1000	Jl 45.333.1000
Article	6184	6186
a / b (mm)	145 / 35	135 / 45
Développement (mm)	610	610
Longueur (mm)	2150	2150

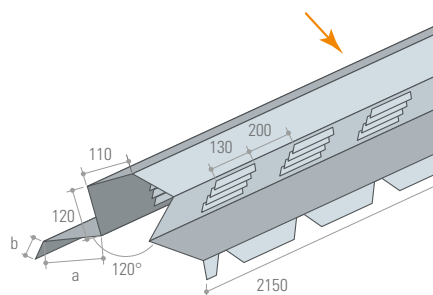
Les accessoires ventilés sont en ép. 0,63 mm
Nous consulter pour une ép. 0,75 mm

6 FAÎTIÈRE DOUBLE, CRANTÉE



	Jl 33.250.1000		Jl 45.333.1000	
Article	810	1506	811	1505
a (mm)	165	265	155	255
Développement (mm)	400	600	400	600
Longueur (mm)	2150		2150	

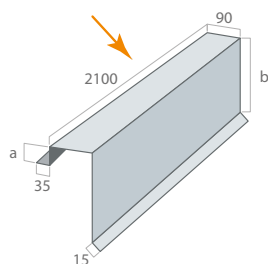
FAÎTIÈRE DOUBLE, CRANTÉE, VENTILÉE



	Jl 33.250.1000	Jl 45.333.1000
Article	817	818
a / b (mm)	145 / 35	135 / 45
Développement (mm)	820	820
Longueur (mm)	2150	2150
Embout	Art. 2782	

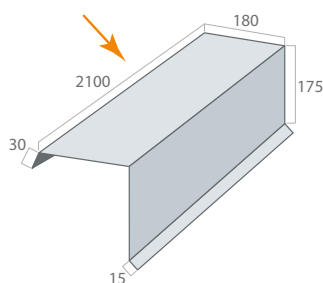
Les accessoires ventilés sont en ép. 0,63 mm
Nous consulter pour une ép. 0,75 mm

7 PETITE BANDE DE RIVE



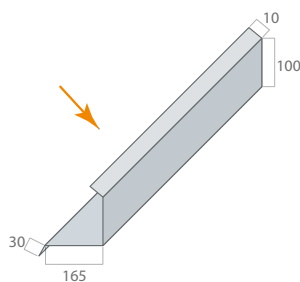
	Jl 33.250.1000	Jl 45.333.1000
Article	813	814
a / b (mm)	33 / 225	40 / 215
Développement (mm)	400	400
Longueur (mm)	2100	2100

GRANDE BANDE DE RIVE



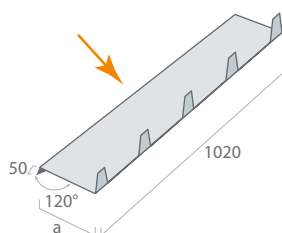
	Article	Sur demande
Développement (mm)		400
Longueur (mm)		2100

8 RIVE CONTRE MUR



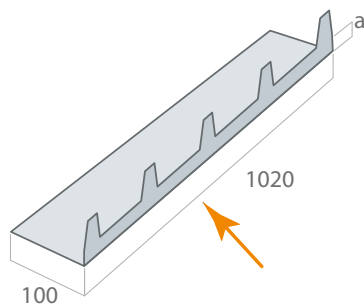
	Article	1160
Développement (mm)		305
Longueur (mm)		2100

CLOSOIR À BORD DÉCOUPÉ



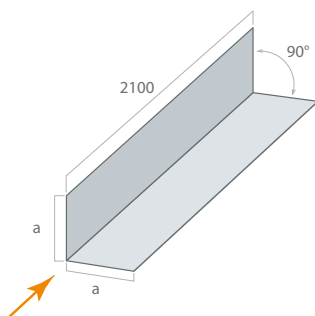
	Jl 33.250.1000	Jl 45.333.1000
Article	1161	2780
a (mm)	123	113
Développement (mm)	208	208
Longueur (mm)	1020 (ou 2020)	1020 (ou 2020)

CACHE-MOUSSE



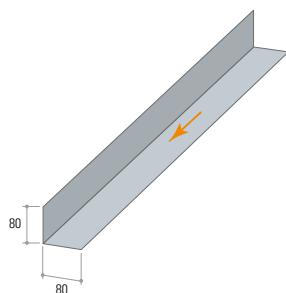
Art.	JI 33.250.1000 JI PANNEAU ECO				JI 45.333.1000 JI ROOF & JI ROOF PLUS						
	a (mm)	20	30	40	60	30	40	50	60	80	100
Dév. (mm)	153	163	173	193	175	185	195	205	225	245	265
Long. (mm)	1020 (ou 2020)	1020 (ou 2020)	1020 (ou 2020)	1020 (ou 2020)	1020 (ou 2020)	1020 (ou 2020)	1020 (ou 2020)	1020 (ou 2020)	1020 (ou 2020)	1020 (ou 2020)	1020 (ou 2020)

ANGLE EXTÉRIEUR



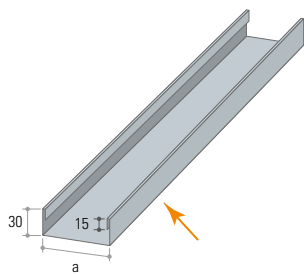
Article	822	819	815
Angle droit	80 / 80	100 / 100	180 / 180
a (mm)	80	100	180
Développement (mm)	160	200	360
Longueur (mm)	2100	2100	2100

ANGLE INTÉRIEUR



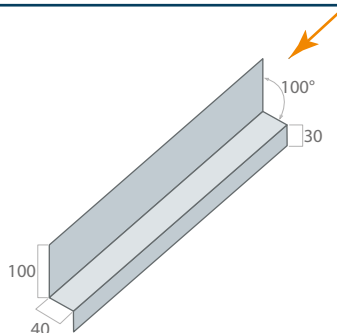
Article	823
Angle sortant	80/80
Développement (mm)	160
Longueur (mm)	2100

PROFIL-U



Article	820	821	3854	5733
a (mm)	45	65	85	105
Développement (mm)	135	155	175	195
Longueur (mm)	3000	3000	3000	3000

BAVETTE REJET



Article	816
Développement (mm)	170
Longueur (mm)	2100

ACCESSOIRES NON-STANDARD

Consultez-nous pour des accessoires sur mesure. (Longueur maxi. 6000 mm)