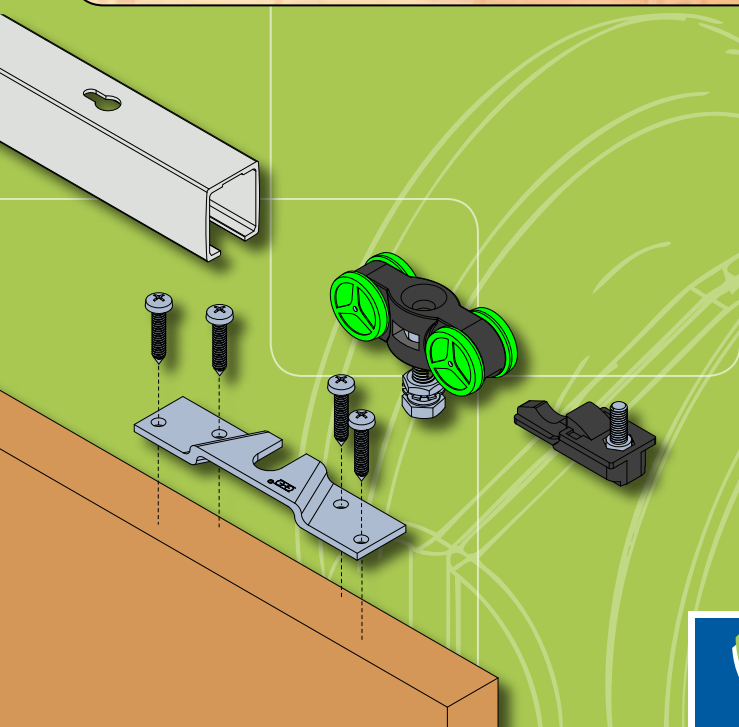
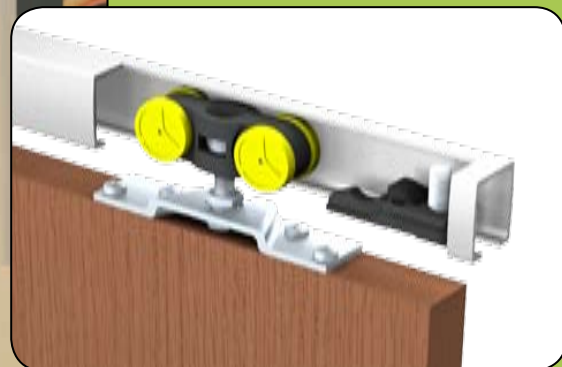


Systeme pour portes coulissantes MA 40 - MA 80



pour portes de 40 Kg et 80 Kg maxi





SILENCIEUX :
fruit de nombreuses heures d'études et de tests, nos nouvelles montures garantissent un confort de roulement inégalé

CONFORTABLE :
butée d'arrêt qui permet d'immobiliser la porte en position ouverte ou fermée



Systèmes pour portes coulissantes droites de 80 kg maxi sur rail aluminium

ENSEMBLES pour portes de 40 kg		
Référence	Désignation	
MA40-165	Ensemble comprend : 2 montures (axes lisses sur paliers nylon) 1 rail alu en longueur de 1.65 m. percé tous les 440 mm 2 butées d'arrêt 2 platines 10030 1 guide 1103 visserie et notice de montage	6
MA40-190	dito avec un rail MA 40 en longueur de 1.90 m.	6
MA40-240	dito avec un rail MA 40 en longueur de 2.40 m.	6
ENSEMBLES pour portes de 80 kg		
MA80-165	Ensemble comprend : 2 montures (axes sur roulements à billes) 1 rail MA en longueur de 1.65 m. percé tous les 440 mm 2 butées d'arrêt 2 platines 10036 1 guide 1103 R visserie et notice de montage	6
MA80-190	dito avec un rail MA 80 en longueur de 1.90 m.	6
MA80-240	dito avec un rail MA 80 en longueur de 2.40 m.	6

ACCESSOIRES		
Référence	Désignation	
2528	Support équerre pour fixation murale du rail MA 40 , livré avec vis, écrou et rondelle. Hauteur = 17 mm - Longueur = 22 mm - ep. 18/10°	25
3538 D	Support équerre pour fixation murale de rails MA 40 jumelés Hauteur = 34 mm - Longueur = 62 mm - ep. 30/10°	
2529	Support équerre renforcé pour fixation murale du rail MA 80 , livré avec vis, écrou et rondelle. Hauteur = 23 mm - Longueur = 30 mm - ep. 30/10°	
22	Platine à encastrer pour fixation des montures.	10
1084	Butée à visser.	10

