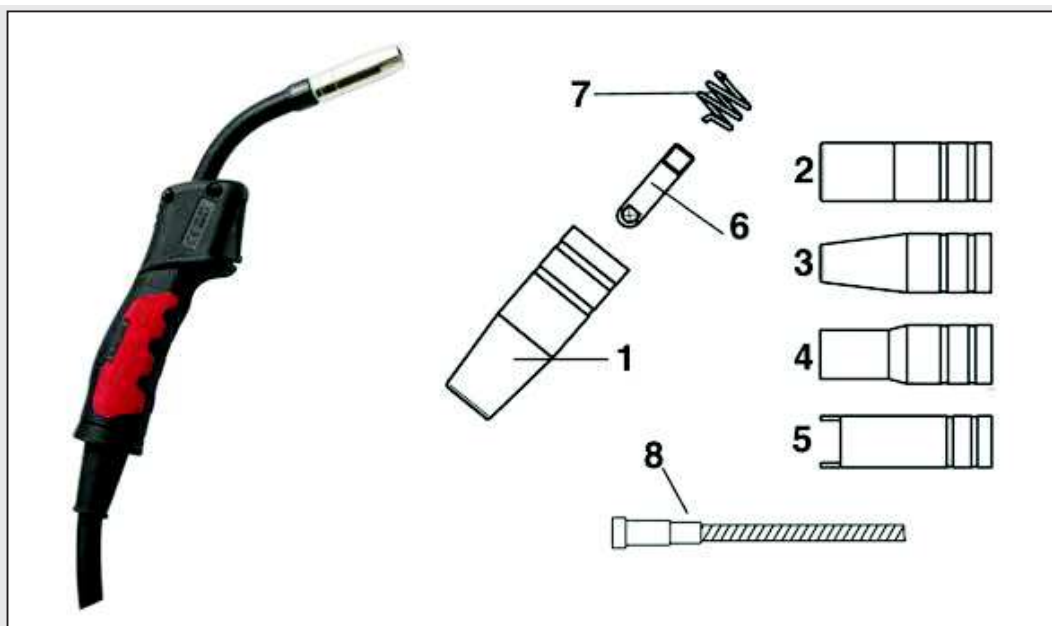


Torches MIG/MAG (LGS 150 G)



Désignation

Torches MIG/MAG

LINC GUN LGS 150 G - 3.0m - 150A 60%
 LINC GUN LGS 150 G - 4.0m - 150A 60%
 LINC GUN LGS 150 G - 5.0m - 150A 60%

Référence

K10429-15-3M
 K10429-15-4M
 K10429-15-5M

Prix (€)

64,00
 74,00
 86,00

Pièces d'usure

| Quantité | Description | Référence | Prix (€) |
|----------|--|-------------|----------------|
| 1 | Buse conique diam. 12.0mm - (Etui de 10 pcs) | KP10461-1 | 21,26 |
| 2 | Buse cyl. diam. 16.0mm - (Etui de 10 pcs) | KP10460-1 | 21,49 |
| 3 | Buse conique diam. 9.50mm - (Etui de 10 pcs) | KP10461-6 | 24,88 |
| 4 | Buse soudage par point diam. 13.0mm - (Etui de 10 pcs) | KP10462-1 | Nous consulter |
| 5 | Buse soudage par point diam. 16.0mm lg. ins.- (Etui de 10 pcs) | KP10463-1 | 37,91 |
| 6 | Tube contact M6 x 0.6mm (25mm) - (Etui de 10 pcs) | KP10440-06 | 4,29 |
| 6 | Tube contact M6 x 0.8mm (25mm) - (Etui de 10 pcs) | KP10440-08 | 4,29 |
| 6 | Tube contact M6 x 0.9mm (25mm) - (Etui de 10 pcs) | KP10440-09 | 4,29 |
| 6 | Tube contact M6 x 1.0mm (25mm) - (Etui de 10 pcs) | KP10440-10 | 4,29 |
| 6 | Tube contact M6 x 1.2mm (25mm) - (Etui de 10 pcs) | KP10440-12 | 4,29 |
| 6 | Tube contact M6 x 0.8mm - CuCrZr (25mm) - (Etui de 10 pcs) | KP10440-08C | 9,05 |
| 6 | Tube contact M6 x 1.0mm - CuCrZr (25mm) - (Etui de 10 pcs) | KP10440-10C | 9,05 |
| 6 | Tube contact M6 x 0.8mm - Alu (25mm) - (Etui de 10 pcs) | KP10440-08A | 4,52 |
| 6 | Tube contact M6 x 1.0mm - Alu (25mm) - (Etui de 10 pcs) | KP10440-10A | 4,52 |
| 7 | Ressort - (Etui de 10 pcs) | KP10400-1 | 4,52 |
| 8 | Gaine isolée (3.4m) pour fil 0.8-1.0mm - (Etui de 1 pc) | KP10413-3M | 4,88 |
| 8 | Gaine isolée (4.4m) pour fil 0.8-1.0mm - (Etui de 1 pc) | KP10413-4M | 6,51 |
| 8 | Gaine isolée (5.4m) pour fil 0.8-1.0mm - (Etui de 1 pc) | KP10413-5M | 7,76 |