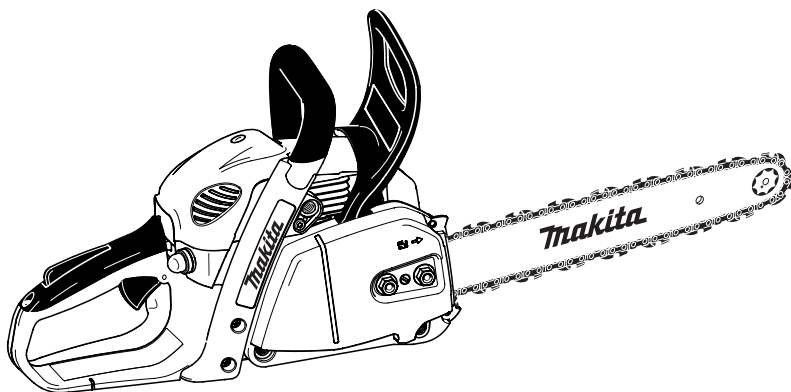




Instructions d'emploi

Instructions d'emploi d'origine



EA3500S

EA3501S

EA3502S

EA3503S



Attention:

Lire attentivement ce manuel avant la première mise en service et observer impérativement les consignes de sécurité!
Garder avec soins le manuel des instructions d'emploi!

Nous vous remercions de votre confiance!

Nous vous adressons toutes nos félicitations pour l'achat de la nouvelle tronçonneuse MAKITA et espérons que cette machine moderne vous donnera toute satisfaction. Les modèles EA3500S-EA3503S sont des tronçonneuses particulièrement maniables et robustes et offrent un nouveau design.

Le graissage automatique de la chaîne avec une pompe à huile au débit réglable, l'allumage électronique ne nécessitant aucun entretien, le système anti-vibration non-nuisible pour la santé et la forme économique des poignées et des éléments de commande garantissent un confort d'utilisation et une manipulation sans fatigue de la tronçonneuse. Le système de démarrage facile à ressorts permet un démarrage sans grands efforts. Un accumulateur à ressorts soutient ici le lancement. Les modèles sont aussi équipés d'un catalyseur en fonction du pays. Le catalyseur réduit la teneur en substances polluantes des gaz d'échappement d'évacuation et est conforme en même temps à la directive 2002/88/CE.

L'équipement de sécurité des tronçonneuses MAKITA EA3500S-EA3503S correspond aux connaissances les plus récentes de la technique et respecte tous les règlements nationaux et internationaux en matière de sécurité. Il comprend des protège-main aux deux poignées, un blocage de l'accélérateur, des boulons de sûreté de la chaîne, chaîne de sciage de sécurité et un frein de chaîne pouvant être déclenché manuellement ou activé automatiquement lors d'un choc de recul (kickback) par déclenchement d'accélération.

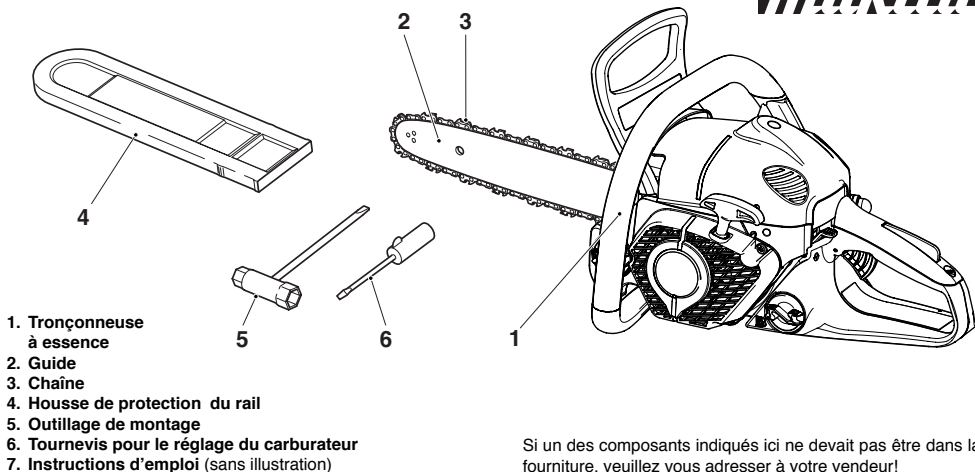
Dans l'appareil ont été observés les droits de protection suivants: DE 101 32 973, DE 20 2008 006 013, DE 20 2009 013 953, DE 203 19 902, DE 203 01 182, DE 197 22 629, DE 10 2007 039 028, DE 10 2007 038 199.

Pour pouvoir garantir toujours un fonctionnement et une disponibilité de performance optimaux de votre tronçonneuse à essence, tout en assurant en même temps votre sécurité personnelle, nous vous demandons de:

Lire attentivement cette notice avant la première mise en route et veuillez observer avant tout les prescriptions de sécurité! La non-observation de ces instructions risque d'entraîner des blessures mortelles!



Sommaire	Page
Etendue de la fourniture	3
Symboles	3
INSTRUCTIONS DE SÉCURITÉ	
Instructions générales	4
Équipement de protection personnel	4
Produits de fonctionnement/Remplissage des réservoirs	5
Mise en route	5
Choc de recul (Kickback)	6
Comportement et technique de travail	6-7
Transport et stockage	8
Maintenance	8
Premier secours	8
Caractéristiques techniques	9
Emballage	9
Désignation des pièces	10
MISE EN ROUTE	
Uniquement pour les modèles munis d'écrous de fixation sur le protége-pignon	
Montage du guide et de la chaîne de sciage	11-12
Tendre la chaîne de sciage	12
Contrôler la tension de la chaîne	13
Retendre la chaîne	13
Seulement pour guides QuickSet	
Montage du guide et de la chaîne de sciage	14-15
Tendre la chaîne de sciage	15
Contrôler la tension de la chaîne	15
Retendre la chaîne	15
Uniquement pour les modèles munis d'un tendeur rapide sur le protége-pignon	
Montage du guide et de la chaîne de sciage	16-17
Tendre la chaîne de sciage	17
Contrôler la tension de la chaîne	18
Retendre la chaîne	18
Frein de chaîne	18
Carburants	19-20
Ravitaillement	20
Vérifier le graissage de la chaîne	21
Réglage du graissage de la chaîne	21
Démarrer le moteur	22
Démarrage à froid	22
Démarrage à chaud	22
Arrêter le moteur	22
Vérifier le frein de chaîne	23
Réglage du carburateur	24
TRAVAUX DE MAINTENANCE	
Affûtage de la chaîne de sciage	25-26
Nettoyage de l'intérieur du pignon	27
Nettoyer le guide de la chaîne	27
Nouvelle chaîne de sciage	28
Nettoyage du filtre d'air	29
Remplacement de bougie	30
Vérification de l'étincelle d'allumage	30
Vérification des vis du silencieux	30
Remplacement du cordon de lancement/Remplacement de la cassette de ressort de rappel / Remplacement du ressort de rappel Easy-Start	31
Montage du carter du ventilateur	31
Nettoyage du compartiment du filtre à air /du compartiment du ventilateur	32
Nettoyage des ailettes de cylindre	32
Remplacement de la crépine d'aspiration	32
Indications de maintenance et d'entretien périodiques	33
Service d'atelier, pièces de rechange et garantie	34
Recherche de pannes	35
Extrait de la liste des pièces de rechange	36-37
Accessoires	36-37
Déclaration de conformité européenne	38



- 1. Tronçonneuse à essence
- 2. Guide
- 3. Chaîne
- 4. Housse de protection du rail
- 5. Outillage de montage
- 6. Tournevis pour le réglage du carburateur
- 7. Instructions d'emploi (sans illustration)

Si un des composants indiqués ici ne devait pas être dans la fourniture, veuillez vous adresser à votre vendeur!

Symboles

Vous rencontrerez les symboles suivants sur l'appareil et dans les instructions d'emploi:

	Lire instructions d'emploi et suivre les consignes de sécurité et d'avertissement!		Attention, choc de recul (Kickback)
	Danger et attention particuliers!		Frein de chaîne
	Interdit!		Mélange carburant
	Porter le casque, les lunettes et acoustiques de protection!		Réglage du carburateur
	Porter des gants de protection!		Huile pour chaîne de sciage
	Interdiction de fumer!		Vis de réglage pour l'huile de chaîne de sciage
	Pas de feu ouvert!		Premier secours
	Arrêter le moteur!		Recyclage
	Démarrer le moteur		Marquage CE
	Bouton multi-position Starter/ON/Stop		
	Position de sécurité		

INSTRUCTIONS DE SÉCURITÉ

Utilisation conforme aux prescriptions

Tronçonneuse

La tronçonneuse ne doit être utilisée que pour la coupe en plein-air.

En fonction de la classe de tronçonneuse, elle convient aux utilisations suivantes :

- **Classe moyenne gamme et professionnelle :** coupe de bois mince, moyen et massif, abattage, émondage, tronçonnage, éclaircissage.
- **Classe amateurs :** coupe occasionnelle de bois mince, entretien des arbres fruitiers, abattage, émondage, tronçonnage.

Utilisateurs non-autorisés

Les personnes qui ne sont pas familières au manuel d'utilisation, les enfants, les adolescents et les personnes sous l'effet de l'alcool, de drogues et de médicaments ne sont pas autorisés à utiliser l'appareil.

Des règlements nationaux peuvent restreindre l'utilisation de l'appareil !

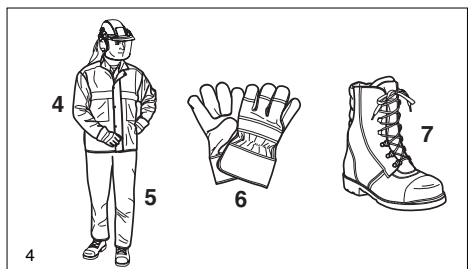
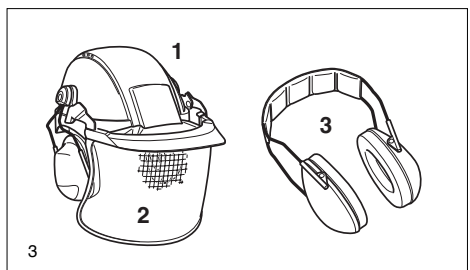
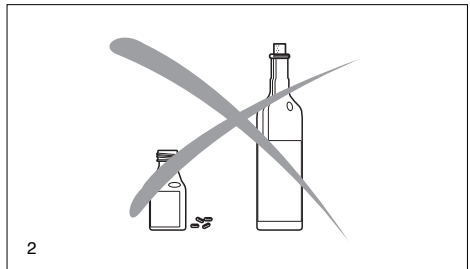
Instructions générales

- **Pour assurer une manipulation en toute sécurité, le serveur de la tronçonneuse doit impérativement lire cette instructions d'emploi** pour se familiariser avec le maniement de cette tronçonneuse. Par une utilisation inadéquate, des serveurs insuffisamment informés et formés présentent un danger pour eux-mêmes et pour d'autres personnes.
- Ne prêter des tronçonneuses qu'à des utilisateurs ayant une expérience avec les tronçonneuses à chaîne. Dans ce cas, les instructions d'emploi doit être remise au prêteur.
- Un premier utilisateur doit être instruit par le vendeur pour se familiariser avec les particularités découlant d'un sciage par moteur ou doit fréquenter un stage officiel de formation d'utilisation de cet outil.
- Les enfants et les adolescents en dessus de 18 ans ne doivent pas utiliser des tronçonneuses. Les adolescents au-dessus de 16 ans sont exempté de cette interdiction que, si pour des besoins de formation, ils sont sous la direction d'un professionnel.
- Les travaux avec la tronçonneuse exigent une attention particulière.
- Ne travailler qu'en bonne condition physique. Une fatigue, par exemple, peut conduire à un inattention. Il faut particulièrement faire attention à la fatigue de la fin de journée de travail. Exécuter tous les travaux tranquillement et avec prudence. Le serveur est d'autre part responsable par rapport à des tiers.
- Ne jamais travailler sous l'influence d'alcool, drogues ou de médicaments.
- Avoir un extincteur sous la main en cas de travaux dans un végétation facilement inflammable ou par temps de sécheresse (Danger d'incendie de forêt).

Equipement de protection personnel

- **Pour éviter lors du sciage des blessures à la tête, aux yeux, aux mains, aux pieds, ainsi qu'une baisse de l'audition, il faut porter les équipements et moyens de protection corporels suivants.**
- Les vêtements doivent s'appliquer judicieusement au corps sans toutefois présenter une gêne. Ne porter aucun bijou sur le corps ou un vêtement flottant qui puisse se prendre dans les broussailles ou les branches. Si vous portez des cheveux longs, utilisez un filet.
- Porter pour l'ensemble des travaux forestiers un **casque de protection** (1), il offre une protection contre des branches en chute. Le casque de protection doit régulièrement être vérifié s'il n'est pas endommagé et il doit être échangé au plus tard après 5 ans. N'utiliser que des casques agréés.
- **Le visière de protection du visage** (2) du casque (à défaut des lunettes de protection) vous protège contre les copeaux et les éclats de bois. Pour éviter des blessures aux yeux, il faut porter en permanence lors de travaux à la tronçonneuse des lunettes de protection rep. une visière de protection.
- Pour éviter des dommages auditifs, il faut porter des **moyens de protection acoustiques** personnels appropriés (casque protège-oreilles (3), capsules, ouate à la cire, etc.). Analyse par bandes d'octaves sur demande.

- La **veste de forestier de sécurité** (4) est munie de parties d'épaule avec une couleur de signalisation, elle est agréable au corps et d'entretien facile.
- La **salopette de sécurité** (5) possède 22 couches de tissus au nylon et protège contre des coupures. Leur emploi est fortement conseillé.
- Les **gants de travail** (6) en cuir solide font parties de l'équipement prescrit et ils doivent être portés en permanence lors de travaux avec la tronçonneuse.
- Lors de travaux avec la tronçonneuse, il faut porter des **souliers de sécurité** ou des **bottes de sécurité** (7) à semelle antidérapante, à calotte en acier et protège-jambe. Les chaussures de sécurité avec des recouvrements anti-coupure offre une protection contre des blessures par coupure et assurent une assise sûre.



Produits de fonctionnement/Remplissage des réservoirs

- Pour remplir les réservoirs, arrêter le moteur.
- Interdiction de fumer, et éviter tout feu ouvert à proximité (5).
- Avant de faire le plein, laisser le moteur se refroidir.
- Les carburants peuvent contenir des substances assimilables à des dissolvants. Éviter de rentrer en contact avec la peau et avec les yeux avec les produits pétroliers. Lors du remplissage, porter des gants. Changer souvent de vêtements de protection et les nettoyez. Ne pas respirer des vapeurs de carburants. La respiration de vapeurs de carburant peut entraîner des dommages corporels.
- Ne pas déverser de carburant ou d'huile pour chaîne. Si on a déversé du carburant ou de l'huile de chaîne, nettoyer immédiatement la tronçonneuse. Ne pas mettre le carburant en contact avec les vêtements. Si du carburant est déversé sur les vêtements, changer immédiatement de vêtement.
- Veillez à ce que du carburant ou de l'huile de chaîne ne pénètre dans le sol (protection de l'environnement). Utiliser des substrats adéquats.
- Ne pas faire le plein dans un local fermé, les vapeurs des carburants s'accumulent au sol (danger d'explosion).
- Bien fermer les capuchons vissés des réservoirs à essence et à huile.
- Changer d'emplacement de la tronçonneuse lors du démarrage (à au moins 3 mètres de l'emplacement du remplissage) (6).
- Les carburants ne peuvent pas être stockés infiniment. N'acheter que la quantité nécessaire couvrant un temps de marche prévisible.
- Ne transporter et ne stocker le carburant et l'huile de chaîne que dans des nourrices agréées et portant les indications nécessaires. Ne pas laisser le carburant et l'huile de chaîne à portée des enfants.

Mise en route

- **Ne jamais travailler seul, une personne doit se trouver à proximité en cas d'urgence** (portée de la voix).
- Veillez à ce qu'il ne se trouvent pas d'enfants ou autres personnes dans la zone de travail de la tronçonneuse. Faire aussi attention à des animaux (7).
- **Avant le début du travail, contrôler le fonctionnement parfait et l'état réglementaire de fonctionnement des sécurités de la tronçonneuse.**
Il faut particulièrement vérifier le fonctionnement du frein de chaîne, le montage correct du guide de la chaîne de scie, la tension et l'affûtage réglementaire de la chaîne de coupe, le montage solide de la protection de la roue à chaîne, le fonctionnement aisé de l'accélérateur et le fonctionnement du verrouillage de l'accélérateur, l'état de propreté et sec de la poignée, le fonctionnement du commutateur Start/Stop.
- Ne mettre en route la tronçonneuse qu'après assemblage complet. En principe, la tronçonneuse ne doit être utilisée qu'à l'état complètement monté.
- Avant le démarrage, le serveur de la tronçonneuse doit prendre une position correcte et sûre.
- Ne démarrer la tronçonneuse que selon les instructions indiquées dans les instructions d'emploi (8). D'autres techniques de lancement ne sont pas autorisées.
- Lors de la mise en route, la machine doit être solidement maintenue et supportée. Le guide de la chaîne et la chaîne elle-même doivent alors être dégagés de tout obstacle.
- **Lors du travail, la tronçonneuse est à maintenir avec les deux mains.** La main droite maintient la poignée arrière, la main gauche la poignée en forme d'étrier. Bien saisir les poignées avec les pouces.
- **ATTENTION: En relâchant l'accélérateur, la chaîne continue à tourner pendant un court instant** (effet de marche libre)
- Il faut veiller constamment à avoir une bonne assise sûre.
- La tronçonneuse est à manipuler pour que les gaz d'évacuation ne peuvent pas être inspirés. Ne pas travailler dans des locaux fermés (danger d'empoisonnement)
- **Arrêter immédiatement la tronçonneuse lorsqu'on sent des modifications dans son comportement.**
- **Pour un contrôle de la tension de la chaîne, pour le resserrage, pour le remplacement de la chaîne et l'élimination de défauts, le moteur doit impérativement être arrêté** (9).
- Si le dispositif de sciage est entré en contact avec des pierres, des clous ou autres objets durs, arrêter immédiatement le moteur et contrôler le dispositif.
- Pendant les pauses de travail et avant de quitter le lieu de travail, la tronçonneuse doit être arrêtée (9) et de telle façon pour qu'elle ne présente un danger pour personne.

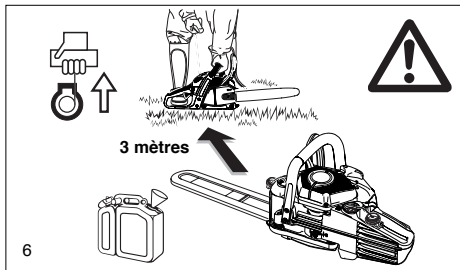


ATTENTION: Ne pas poser la tronçonneuse chaude dans de l'herbe sèche ou sur des objets inflammables. Le pot d'échappement rayonne énormément de chaleur (danger d'incendie).

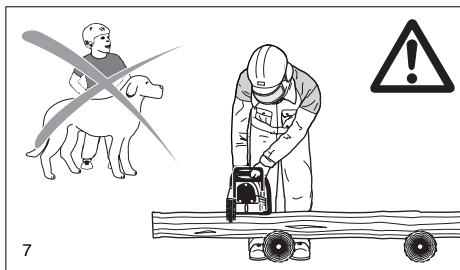
- **ATTENTION:** Après avoir arrêté la tronçonneuse, l'huile décollant de la chaîne et du rail peut provoquer des souillures! Utiliser toujours un support d'appui adéquat.



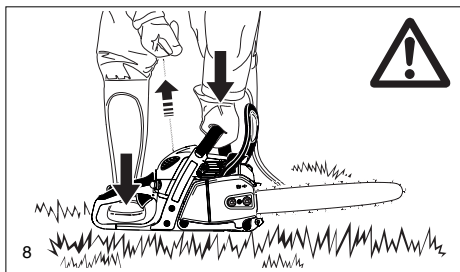
5



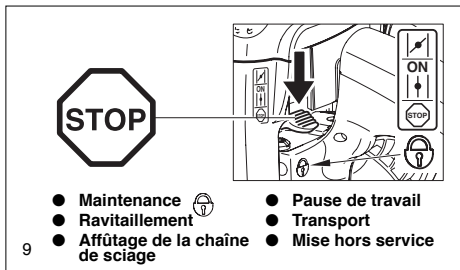
6



7



8



9

- Maintenance
- Ravitaillement
- Affûtage de la chaîne de sciage
- Pause de travail
- Transport
- Mise hors service

Choc de recul (Kickback)

- En travaillant avec des tronçonneuses à chaîne, il peut se produire des chocs de recul très dangereux.
- Ce choc de recul se produit si la zone supérieure de la pointe du bras du rail touche involontairement du bois ou d'autres objets durs (10).
- La tronçonneuse est alors incontrôlée, elle est accélérée ou projetée avec une énergie élevée en direction de son serveur (**risque de blessure**).

Pour éviter ce choc de recul, il faut veiller à ce qui suit:

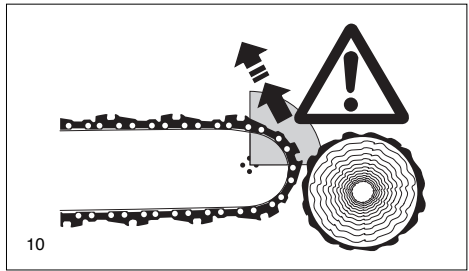
- Les travaux en plongée (une plongée directe avec la pointe de rail dans le bois) ne doivent être exécutés que par des personnes spécialement formées !
- Observer toujours la pointe du guide de la chaîne. Prendre des précautions en reprenant des coupes déjà amorcées.
- Débuter la coupe avec la chaîne de la tronçonneuse en marche.
- Affûter toujours correctement la chaîne de la tronçonneuse. Ce faisant, il faut veiller à ce que la hauteur correcte du limiteur de profondeur soit correcte!
- Ne pas scier plusieurs branches à la fois! Lors de l'émondage, veillez à ce qu'on ne touche une autre branche.
- Lors de la mise en longueur, veillez aux autres troncs limitrophes.

Comportement et technique de travail

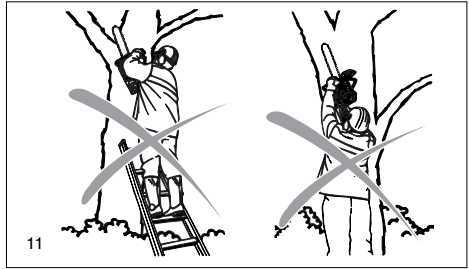
- Ne travailler que sous de bonnes conditions de visibilité et d'éclairage. Faire particulièrement attention en présence de sol glissant, d'humidité, de glace et de neige (danger de glissade). Du bois fraîchement écorcé (les écorces) est particulièrement source de sol glissant.
- Ne jamais travailler sur un fondement instable. Faire attention aux obstacles dans la zone de travail (risque de trébucher). Continuellement veiller à avoir une assise solide et sûre.
- Ne jamais scier par-dessus l'épaule (11).
- Ne jamais scier debout sur une échelle (11).
- Ne jamais monter dans l'arbre avec la tronçonneuse et y effectuer des travaux.
- Ne pas travailler en position trop penchée vers l'avant.
- Guider la tronçonneuse pour qu'aucune partie du corps humain ne se trouve en prolongation de la zone de pivotement de la chaîne de tronçonnage (12).
- Ne scier que du bois avec la tronçonneuse.
- Ne pas toucher le sol avec la chaîne de tronçonnage en marche.
- Ne pas utiliser la tronçonneuse comme outil de dégagement et de décoinçement pour enlever des morceaux de bois et d'autres objets.
- Nettoyer l'endroit de la coupe en éliminant les corps étrangers tels que sable, pierres, clous etc. Les corps étrangers endommagent le dispositif de sciage et peuvent provoquer un choc de recul (Kickback) dangereux.
- Lors de la confection de bois scié, utiliser une assise sûre (si possible un chevalet de sciage, 13). Le bois ne doit pas être ni maintenu par une autre personne ni coincé par le pied.
- Les bois ronds doivent être bloqués pour éviter qu'ils se déplacent lors de la coupe.

Lors de coupes d'abattage et de tronçonnage la butée dentée (13, Z) doit être appliquée contre le bois à couper.

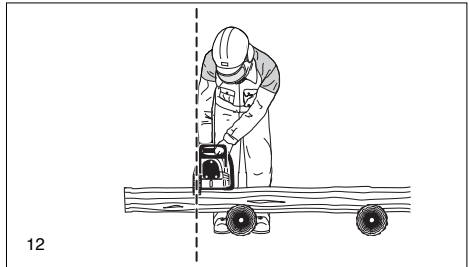
- Avant tout tronçonnage, appliquer d'abord fermement la butée dentée avant d'effectuer le sciage avec la chaîne de tronçonnage en marche. Pour ce faire, la tronçonneuse est relevée par la poignée arrière et guidée par la poignée étrier. La butée dentée sert de point de pivotement. La reprise de la coupe suivante est effectuée en pressant légèrement sur la poignée-étrier. Ce faisant, reculer un peu la tronçonneuse. Placer la butée dentée plus bas et remonter de nouveau la poignée arrière.
- **Des coupes en plongée et des coupes longitudinales ne doivent être exécutées que par des personnes spécialement formées** (plus grand danger d'un choc de recul)
- Amorcer **les coupes longitudinales** avec un angle le plus plat possible (14). Cette opération doit être effectuée avec précaution, car la butée dentée ne peut pas pénétrer.
- Ne retirer le dispositif de sciage en dehors du bois qu'avec la chaîne de sciage en marche.
- Si on doit effectuer plusieurs coupes, l'accélérateur doit être relâché entre les coupes.



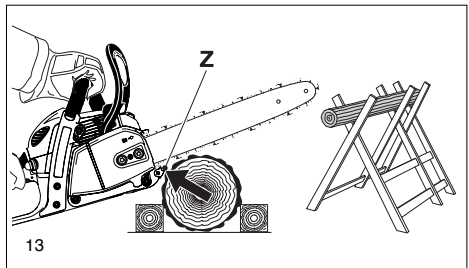
10



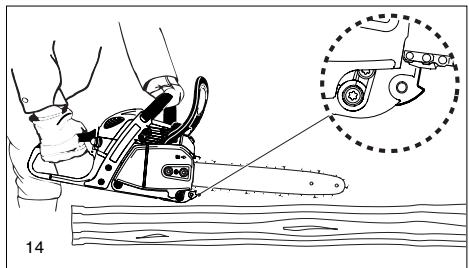
11



12

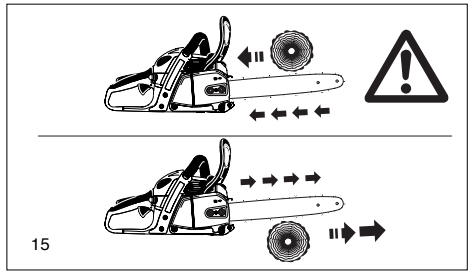


13



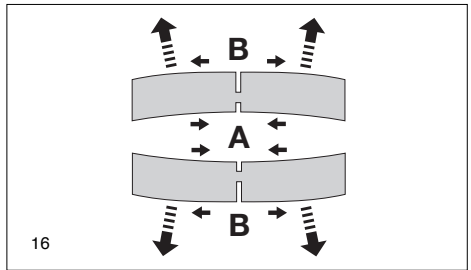
14

- Agir avec précaution lors de la coupe de bois éclaté, car un entraînement de morceaux de bois sciés n'est pas exclu (danger de blessure)
- Lorsque la chaîne de sciage est coincée, la tronçonneuse peut être poussée en direction du serueur lorsqu'on se sert de la partie supérieure du guide pour la dégager. C'est pour cette raison qu'il est conseillé, selon possibilité, de scier avec la partie inférieure du guide, la scie étant repoussée alors du corps en direction du bois (15).
- Du bois sous tension (16) doit toujours préalablement être entaillé par la face comprimée (A). Ce n'est qu'après que l'on effectue la coupe de séparation sur la face sous traction (B). On empêche ainsi le coincement de la chaîne.



ATTENTION: Les travaux d'abattage et d'émondage, ainsi que les travaux dans un chablis, ne doivent être exécutés que par des personnes formées! Danger de blessures!

- Lors de l'émondage, la tronçonneuse doit si possible prendre appui sur le tronc. Pour ce faire, il ne faut pas travailler avec la pointe du guide de la chaîne (danger de choc du recul).
- Veillez particulièrement aux branches se trouvant sous tension. Ne pas couper des branches libres par le bas.
- Ne pas exécuter de l'émondage en se plaçant debout sur le tronc.
- **Les travaux d'abattage ne doivent être exécutés que si on s'est assuré,**
 - a) que dans la zone d'abattage ne se trouvent que les personnes occupées par l'abattage.
 - b) que l'on s'est assuré un chemin de retraite sans obstacles pour toutes les personnes occupées pour l'abattage (La zone de retraite doit se trouver à env. 45° en biais en arrière).
 - c) Le pied du tronc doit être dégagé de tout corps étranger, taillis et branches. Veiller à avoir une assise sûre (danger de trébuchement).
 - d) que le prochain poste de travail soit éloigné à une distance d'au moins deux fois et demi de la longueur de l'arbre (17). Avant l'abattage, il faut vérifier la direction de chute et s'assurer qu'à une distance de deux fois et demi de la longueur de l'arbre (17) ne se trouvent des personnes ni des objets!



Appréciation de l'arbre:

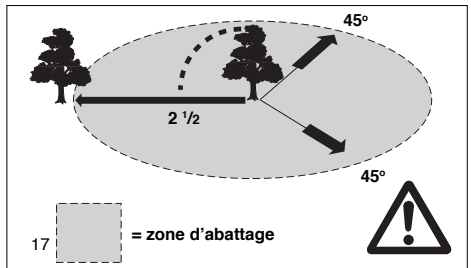
Direction de son inclinaison - branches libres ou mortes - hauteur de l'arbre - porte-à-faux naturel - est-ce que l'arbre est pourri?

- Observer la vitesse et la direction du vent. Lors de fortes rafales de vent, l'abattage ne doit pas être effectué.

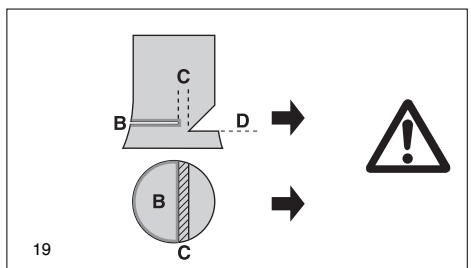
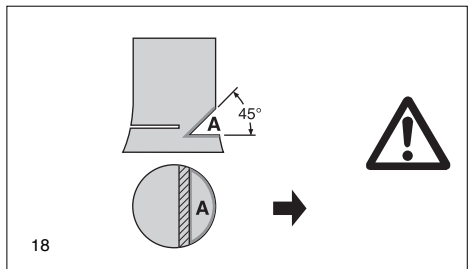
Entailles des naissances de racines:

Commencer par la naissance de racines la plus grande. La première coupe sera l'entaille verticale, puis celle en horizontale.

- **Etablir l'entaille d'abattage (18, A):**
Cette entaille donne à l'arbre la direction et le guidage de la chute. Elle est placée à un angle droit par rapport à la direction de chute de l'arbre et sa taille est de 1/3-1/5 du diamètre du tronc. Pratiquer cette entaille le plus près possible du sol.
- Des corrections éventuelles de l'entaille de chute doivent être reprises sur toute la largeur.
- **La coupe d'abattage (19, B) est placée plus haut que le fond de l'entaille de chute (D). Elle doit être exécutée absolument horizontale.** Devant l'entaille de chute, il faut qu'il reste env. 1/10 du diamètre du tronc comme réserve de cassure.

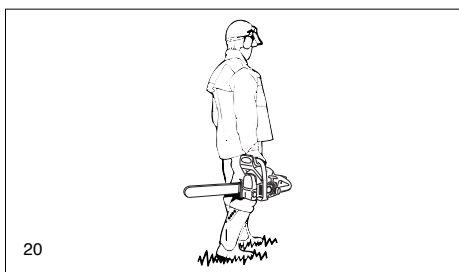


- **La réserve de cassure (C) fonctionne comme une charnière.** Elle ne doit en aucun cas être coupée, l'arbre tombant autrement d'un façon incontrôlée. Il faut placer à temps voulu des coins!
- La coupe de chute ne doit être assurée qu'avec des coins en aluminium ou en matière plastique. L'emploi de coins en fer est interdit car un contact peut entraîner de fortes détériorations ou la rupture de la chaîne.
- Lors de la chute se tenir uniquement latéralement de l'arbre en chute.
- En se retirant après la coupe de chute, il faut veiller aux branches tombantes.
- En travaillant sur un terrain en pente, le serueur de la tronçonneuse doit se placer au-dessus ou latéralement du tronc à travailler resp. de l'arbre couché.
- Faire attention aux troncs d'arbre dévalant en roulant la pente.



Transport et stockage

- Lors du transport et lors d'un changement d'emplacement pendant le travail, la tronçonneuse doit être arrêtée ou le frein de chaîne enclenché pour éviter un démarrage intempestif de la chaîne
- Ne jamais porter ou transporter la tronçonneuse avec la chaîne en marche!
Ne pas couvrir la tronçonneuse qui a chauffé (par ex. avec des bâches, couvertures, journaux ...)
Laisser refroidir la tronçonneuse avant de la ranger dans un box de transport ou dans un véhicule. Les temps de refroidissement nécessaires sont plus longs pour les tronçonneuses équipées d'un catalyseur!
- Lors d'un transport sur une grande distance, il faut enfler dans tous les cas la housse de protection du bras de rail.
- Ne porter la tronçonneuse que par la poignée en étrier. Le guide de la chaîne de la tronçonneuse doit être dirigé vers l'arrière (20). Eviter d'entrer en contact avec le pot d'échappement (danger de brûlures).
- Lors du transport dans un véhicule, il faut s'assurer d'une position sûre stable de la tronçonneuse pour que le carburant et l'huile de chaîne ne peuvent pas s'écouler.
- La tronçonneuse doit être rangée dans un local sec. Elle ne doit pas être stockée à l'extérieur à l'air libre. Ne pas laisser la tronçonneuse à la portée des enfants.
- En cas d'un stockage prolongé et lors d'une expédition de la tronçonneuse, il faut vidanger les réservoirs de carburant et d'huile.



20

Maintenance

- Pour tous les travaux de maintenance, arrêter la tronçonneuse (21) et retirer la fiche de la bougie!
- L'état opérationnel des organes de sécurité de la tronçonneuse, particulièrement le fonctionnement du frein de chaîne, est à vérifier chaque fois avant de débiter le travail. Il faut particulièrement veiller que la tension et l'affûtage réglementaires de la chaîne de sciage (22).
- La machine doit fonctionner avec le moins de bruit et de gaz d'échappement possibles. Ceci suppose un bon réglage du carburateur.
- Nettoyer régulièrement la tronçonneuse.
- Vérifier régulièrement l'étanchéité des bouchons de fermeture des réservoirs.

Respecter les prescriptions de prévoyance contre les accidents de la corporation professionnelle correspondante et de l'assurance. Ne procéder en aucun cas à une modification constructive de la tronçonneuse. Vous risquez votre sécurité.

Les travaux de maintenance et de réparations à exécuter sont limités à ceux précisés dans la instructions d'emploi. Tous les autres travaux doivent être effectués par le Service Après Vente de MAKITA.

N'utilisez que des pièces de rechange d'origine MAKITA et des accessoires conseillés par MAKITA.

En utilisant des pièces de rechange qui ne sont pas d'origine MAKITA ou des accessoires et des combinaisons de rails/chaînes et de longueurs non conseillés, le risque d'accident est plus élevé. En cas d'accident ou de dommages avec des dispositifs de sciage ou accessoires non agréés, la responsabilité de MAKITA est dérogée.

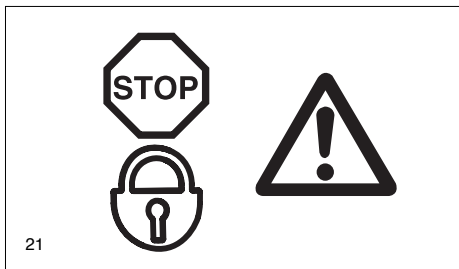
Premier secours



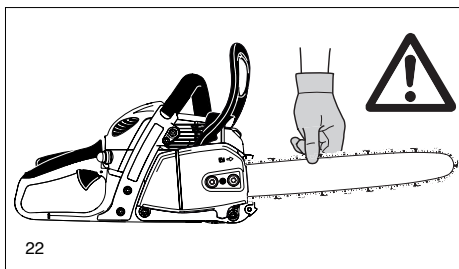
On devra toujours disposer sur le lieu de travail d'une boîte de secours pour le cas d'un éventuel accident. Les produits prélevés doivent immédiatement être remplacés.

Si vous appelez du secours, veuillez indiquer:

- le lieu de l'accident
- ce qui s'est passé
- le nombre de blessés
- le type de blessures
- le nom du demandeur



21



22



23

REMARQUE Des dériorations au niveau des vaisseaux sanguins ou du système nerveux peuvent se produire chez des personnes souffrant de troubles circulatoires et trop souvent soumises à des vibrations. Les symptômes pouvant apparaître à la suite de vibrations au niveau des doigts, mains ou articulations sont les suivants: engourdissement de membres corporels, chatouillement, douleurs, points, changement du teint ou de la peau. **Si ce genre de symptômes apparaissent, consultez un médecin.**

Pour réduire le risque de la maladie des doigts blancs, maintenir les mains au chaud, porter des gants et utiliser des chaînes de sciage affûtées.

Caractéristiques techniques

		EA3500S	EA3501S	EA3502S	EA3503S
Cylindrée	cm ³	35			
Alésage	mm	38			
Course	mm	30,6			
Puissance max. en fonction du régime	kW / 1/min	1,7 / 10.000			
Couple max. en fonction du régime	Nm / 1/min	2,0 / 7.000			
Vitesse de rotation à vide / max. avec guide et chaîne	1/min	2.800 / 13.100			
Vitesse de rotation d'embrayage	1/min	4.100			
Niveau sonore (au poste de travail) L _{PA,eq} selon ISO 22868 ¹⁾³⁾	dB(A)	101,8 / K _{PA} = 2,5			
Puissance sonore L _{WA,FI+Fa} selon ISO 22868 ²⁾³⁾	dB(A)	111,8 / K _{WA} = 2,5			
Accélération d'oscillation a _{hw,eq} selon ISO 22867 ¹⁾³⁾					
- Poignée-étrier	m/s ²	4,9 / K = 2			
- Poignée arrière	m/s ²	5,0 / K = 2			
Carburateur	Type	Carburateur à membrane			
Dispositif d'allumage	Type	électronique			
Bougie d'allumage	Type	NGK CMR6A			
ou bougie d'allumage	Type	--			
Ecartement électrodes	mm	0,6			
Consommation carburant/puissance max. selon ISO 7293	kg/h	0,68			
Consommation spéc./puissance max. selon ISO 7293	g/kWh	500			
Capacité réservoir carburant	l	0,40			
Capacité réservoir huile	l	0,29			
Dosage mélange (carburant/huile 2 temps)					
- avec utilisation huile MAKITA		50 : 1			
- avec utilisation Aspen Alkylat (carburant 2 temps)		50 : 1 (2%)			
- avec utilisation autre huile		50 : 1 (échelle de qualité JASO FC ou ISO EGD)			
Frein de chaîne		déclenchement manuel ou en cas de choc de recul (kickback)			
Vitesse chaîne (à la vitesse maximale)	m/s	25			
Pas roue à chaîne	inch	3/8			
Nombre de dents	Z	6			
Type de chaîne		voir extrait de la liste des pièces de rechange			
Paç/épaisseur maillon entraîneur	inch / (mm)	3/8 / 0,050 (1,3) / 3/8 / 0,043 (1,1)			
Guide longueur de coupe	cm	30, 35, 40			
Type de guide		voir extrait de la liste des pièces de rechange			
Poids de la tronçonneuse (réservoirs vides, sans barre, chaîne et accessoires)	kg	4,4	4,5	4,4	4,5

¹⁾ Ces données prennent en compte les états de service (marche à vide, pleine charge et puissance max.) à part égale.

²⁾ Ces données prennent en compte les états de service (pleine charge et puissance max.) à part égale.

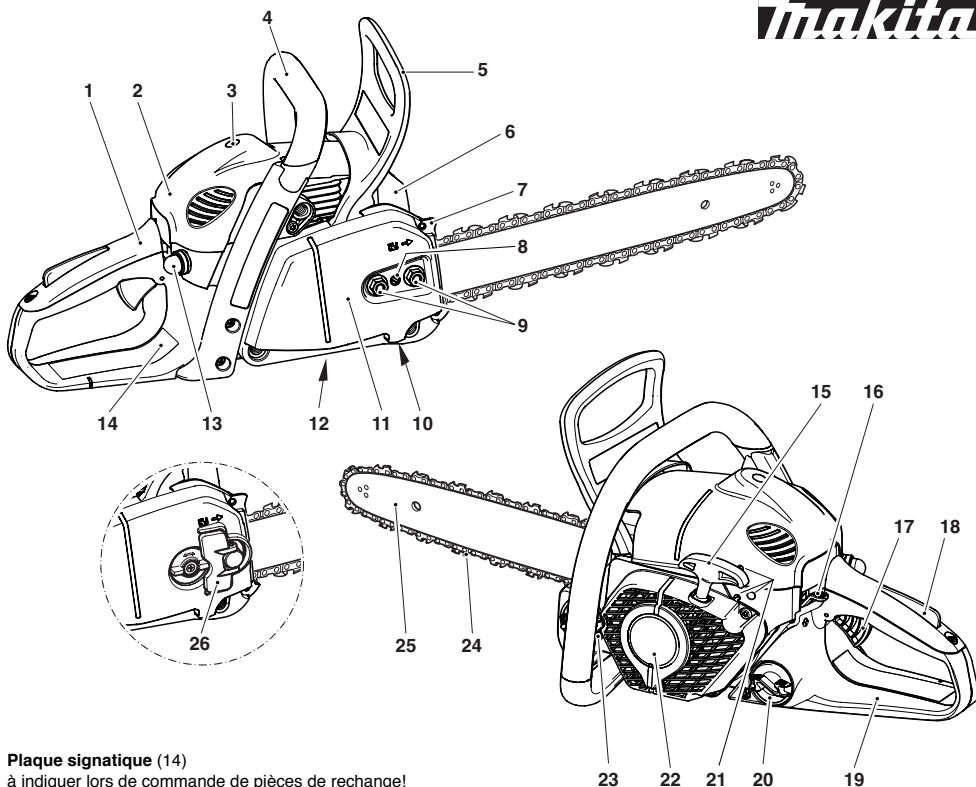
³⁾ Incertitude (K=).

Emballage

Votre tronçonneuse MAKITA est emballée dans un carton et donc à l'abri de toute détérioration pendant le transport.

Les cartons sont des matières premières recyclables, ils peuvent donc être remis dans le cycle de la matière première (réutilisation des vieux papiers).





Plaque signalétique (14)
à indiquer lors de commande de pièces de rechange!



- | | |
|--|--|
| 1 Poignée | 14 Plaque signalétique |
| 2 Capot de couverture | 15 Poignée de lancement |
| 3 Verrouillage du capot | 16 Bouton multi-positions (Starter / ON / STOP) |
| 4 Poignée-étrier | 17 Accélérateur |
| 5 Protège-main (déclencheur pour frein de chaîne) | 18 Touche de verrouillage de sécurité |
| 6 Silencieux | 19 Protège-main arrière |
| 7 Rive dentée ((butée à crampon) | 20 Bouchon de fermeture du réservoir carburant |
| 8 Vis de réglage pour tendeur de chaîne | 21 Vis de réglage pour le carburateur |
| 9 Ecrous de fixation | 22 Carter ventilateur avec dispositif de lancement |
| 10 Arrête chaîne | 23 Bouchon de fermeture du réservoir huile |
| 11 Protection de la roue à chaîne | 24 Chaîne de sciage (outil de coupe) |
| 12 Vis de réglage pour pompe à huile (face inférieure) | 25 Guide de la chaîne de la scie |
| 13 Pompe à essence (Primer) | 26 Tendeur rapide du protège-pignon (TLC) |

MISE EN ROUTE



Uniquement pour les modèles munis d'écrous de fixation sur le protège-pignon

ATTENTION:

Pour tous travaux effectués sur le guide de la chaîne de sciage, le moteur doit être impérativement arrêté et la fiche de bougie doit être enlevée (voir paragraphe pour le remplacement de la bougie) et le port de gants de protection est obligatoire!

ATTENTION:

La tronçonneuse ne peut être démarrée qu'après le montage complet et le contrôle effectué!



Montage du guide et de la chaîne de sciage

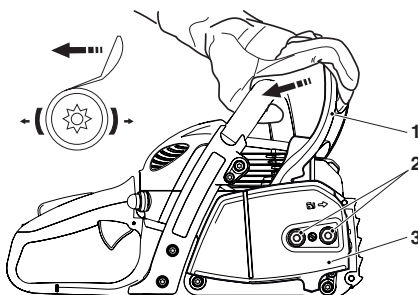
Utiliser la clé combinée livrée avec la machine pour les travaux suivants.

Placer la tronçonneuse sur un support stable et exécuter les opérations suivantes pour le montage de la chaîne de sciage et du guide de la chaîne.

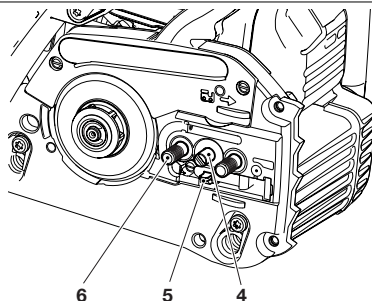
Desserrer le frein de chaîne. Pour cela, tirer le protège-main (1) dans le sens de la flèche.

Dévisser les écrous de fixation (2).

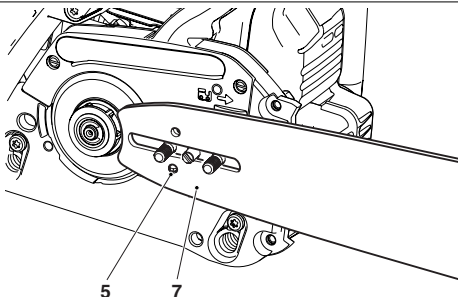
Retirer la protection de la roue à chaîne (3).

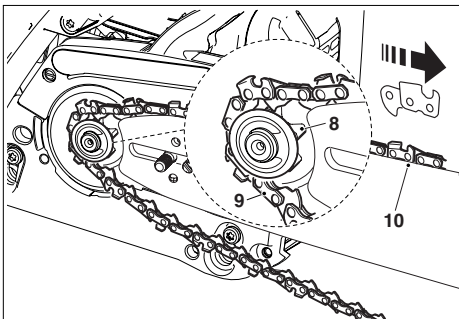


Tourner la vis de réglage pour le tendeur de chaîne (4) vers la gauche (dans le sens inverse des aiguilles) jusqu'à ce que le tenon (5) du tendeur de chaîne soit sous le boulon (6).



Poser le guide (7). S'assurer que le tenon (5) du tendeur de chaîne s'engrène dans le trou de la chaîne de sciage.





Poser la chaîne de sciage (9) sur le plateau (8).

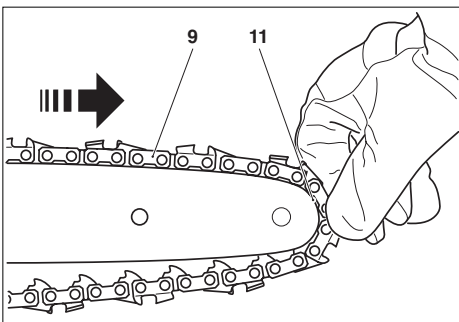
ATTENTION:

Ne pas placer la chaîne de sciage **entre la roue à chaîne et le disque.**

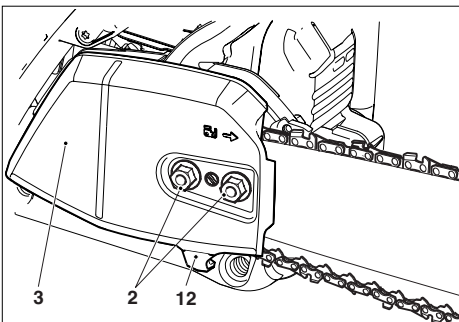
Introduire la chaîne de sciage vers le haut environ jusqu'à moitié dans la rainure de guidage (10) du guide.

ATTENTION:

Les arêtes coupantes de la chaîne de sciage doivent être dirigées dans le sens de la flèche sur la partie supérieure du guide!



Guider la chaîne de sciage (9) autour de l'étoile de renvoi (11) du guide de la chaîne, en tirant légèrement la chaîne de sciage dans le sens de la flèche.



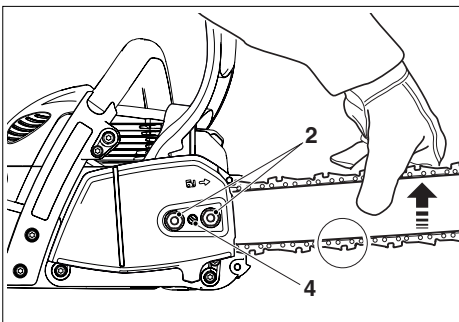
Poser la protection de la roue à chaîne (3).



ATTENTION:

La chaîne de scie doit être soulevée au-dessus de l'arrête-chaîne (12).

Serrer d'abord à la main les écrous de fixation (2).



Tendre la chaîne de sciage

Tourner la vis de réglage (4) vers la droite (dans le sens des aiguilles) jusqu'à ce que la chaîne de sciage s'engrène dans la rainure de guidage de la partie inférieure du guide (voir cercle).

Lever légèrement la pointe du guide et tourner la vis de réglage (4) vers la droite (dans le sens des aiguilles) jusqu'à ce que la chaîne de sciage soit de nouveau sur la partie inférieure du guide (voir cercle).

Continuer à relever la pointe du guide et serrer les écrous de fixation (2) à bloc avec la clé combinée.

Contrôle de la tension de la chaîne

Une tension correcte de la chaîne est réalisée lorsque la chaîne s'applique sur le rail inférieur et qu'elle peut encore être légèrement écartée du guide à la main.

Ce faisant, le frein de la chaîne doit être libéré.

Contrôler fréquemment la tension de la chaîne, les chaînes neuves ayant tendance à s'allonger!

Par conséquent, vérifier souvent la tension de la chaîne le moteur étant arrêté.

REMARQUE:

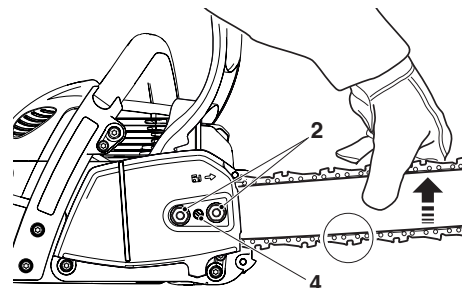
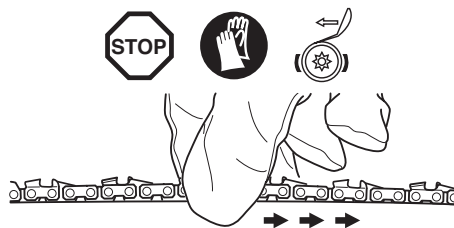
En pratique, on devrait utiliser alternativement 2 à 3 chaînes de sciage.

Pour atteindre une usure régulière des rails, on devra retourner le guide de la chaîne lors du changement de la chaîne.

Retendre la chaîne de sciage

Desserrer les écrous de fixation (2) d'un tour environ au moyen de la clé universelle. Lever légèrement la pointe de la chaîne de sciage et tourner la vis de réglage (4) vers la droite (dans le sens des aiguilles) jusqu'à ce que la chaîne de sciage repose de nouveau sur la partie inférieure du guide (voir cercle).

Continuer de soulever la pointe de la chaîne de sciage et bien resserrer les écrous de fixation (2) avec la clé universelle.





Seulement pour guide QuickSet

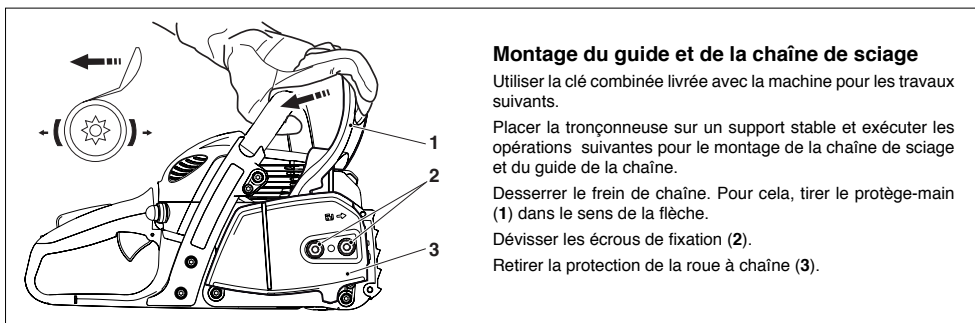
ATTENTION:

Pour tous travaux effectués sur le guide de la chaîne de sciage, le moteur doit être impérativement arrêté et la fiche de bougie doit être enlevée (voir paragraphe pour le remplacement de la bougie) et le port de gants de protection est obligatoire!

ATTENTION:

La tronçonneuse ne peut être démarrée qu'après le montage complet et le contrôle effectué!

Sur le guide-chaîne « QuickSet », la chaîne est tendue via un système de crémaillère dans le guide-chaîne. La chaîne peut être ainsi retendue avec plus de facilité. Ce modèle ne contient plus de tendeur de chaîne traditionnel. Le guide-chaîne QuickSet est identifiable par cet étiquette:



Montage du guide et de la chaîne de sciage

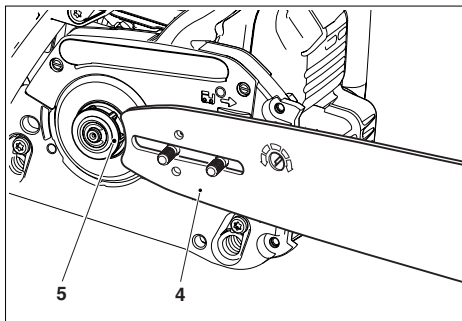
Utiliser la clé combinée livrée avec la machine pour les travaux suivants.

Placer la tronçonneuse sur un support stable et exécuter les opérations suivantes pour le montage de la chaîne de sciage et du guide de la chaîne.

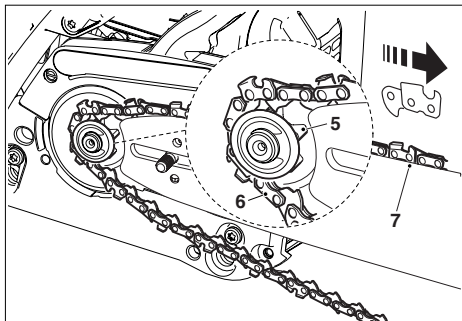
Desserrer le frein de chaîne. Pour cela, tirer le protège-main (1) dans le sens de la flèche.

Dévisser les écrous de fixation (2).

Retirer la protection de la roue à chaîne (3).



Poser le guide-chaîne (4) et pousser contre le pignon à chaîne (5).



Poser la chaîne de sciage (6) sur le plateau (5).

ATTENTION:

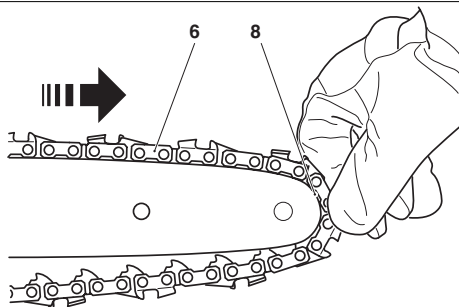
Ne pas placer la chaîne de sciage entre la roue à chaîne et le disque.

Introduire la chaîne de sciage vers le haut environ jusqu'à moitié dans la rainure de guidage (7) du guide.

ATTENTION:

Les arêtes coupantes de la chaîne de sciage doivent être dirigées dans le sens de la flèche sur la partie supérieure du guide!

Guider la chaîne de sciage (6) autour de l'étoile de renvoi (8) du guide de la chaîne, en tirant légèrement la chaîne de sciage dans le sens de la flèche.



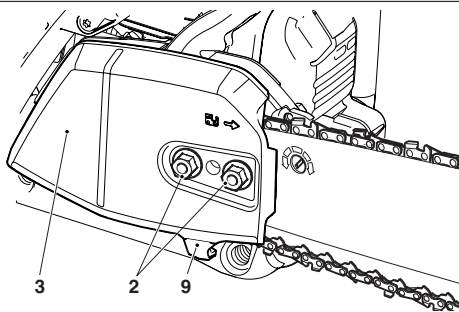
Poser la protection de la roue à chaîne (3).



ATTENTION:

La chaîne de scie doit être soulevée au-dessus de l'arrête-chaîne (9).

Serrer d'abord à la main les écrous de fixation (2).



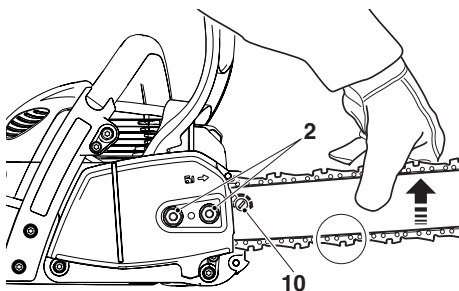
Tendre la chaîne

Tourner le tendeur de chaîne « QuickSet » (10) avec la clé combinée vers la droite (dans le sens des aiguilles) jusqu'à ce que les maillons de la chaîne s'engrènent dans la rainure de guidage de la face inférieure du guide (tirer légèrement la chaîne jusqu'au bout si nécessaire).

Lever légèrement la pointe du guide-chaîne et continuer à tourner le tendeur de chaîne (10) jusqu'à ce que la chaîne soit contre la face inférieure du guide (voir cercle).

Continuer à relever la pointe du guide et serrer les écrous de fixation (2) à bloc avec la clé combinée.

NOTE : Si le guide-chaîne a été tourné, le tendeur de chaîne doit être tourné vers la gauche (donc dans le sens inverse des aiguilles) pour tendre la chaîne.



Contrôle de la tension de la chaîne

Une tension correcte de la chaîne est réalisée lorsque la chaîne s'applique sur le rail inférieur et qu'elle peut encore être légèrement écartée du guide à la main.

Ce faisant, le frein de la chaîne doit être libéré.

Contrôler fréquemment la tension de la chaîne, les chaînes neuves ayant tendance à s'allonger!

Par conséquent, vérifier souvent la tension de la chaîne le moteur étant arrêté.

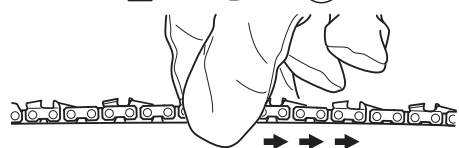
REMARQUE: En pratique, on devrait utiliser alternativement 2 à 3 chaînes de sciage.

Pour atteindre une usure régulière des rails, on devra retourner le guide de la chaîne lors du changement de la chaîne.

Retendre la chaîne

Desserrer les écrous de fixation (2) d'un tour environ avec la clé combinée. Lever légèrement la pointe du guide-chaîne et continuer à tourner le tendeur de chaîne « QuickSet » (10) vers la droite (dans le sens des aiguilles) jusqu'à ce que la chaîne soit à nouveau contre la face inférieure du guide (voir cercle).

Continuer à relever la pointe du guide et serrer les écrous de fixation (2) à bloc avec la clé combinée.





Uniquement pour les modèles munis d'un tendeur rapide sur le protégé-pignon (TLC)

ATTENTION:

Pour tous travaux effectués sur le guide de la chaîne de sciage, le moteur doit être impérativement arrêté et la fiche de bougie doit être enlevée (voir paragraphe pour le remplacement de la bougie) et le port de gants de protection est obligatoire!

ATTENTION:

La tronçonneuse ne peut être démarrée qu'après le montage complet et le contrôle effectué!

Montage du guide et de la chaîne de sciage

Poser la tronçonneuse sur un sol stable et effectuer les étapes suivantes pour le montage de la chaîne et du guide-chaîne:

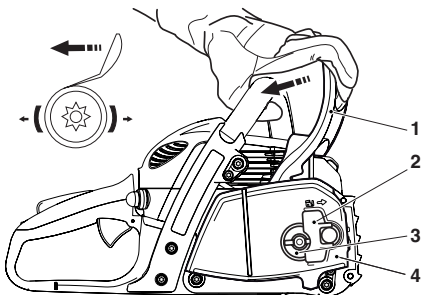
Desserrer le frein de chaîne. Pour cela, tirer le protégé-main (1) dans le sens de la flèche.

Relever le tendeur rapide du pignon à chaîne (2) (voir aussi Figure « Tendre la chaîne »).

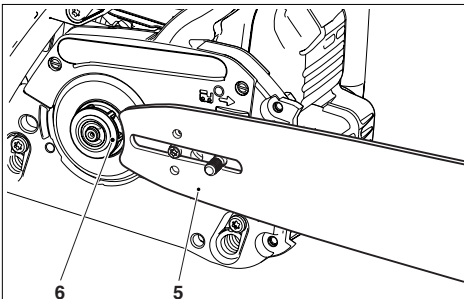
Enfoncer le tendeur rapide du protégé-pignon contre la tension du ressort et tourner lentement **dans le sens inverse des aiguilles** jusqu'à ce qu'il s'enclenche. Continuer à pousser et tourner le plus possible dans le sens inverse des aiguilles.

Relâcher le tendeur rapide du protégé-pignon (réduire la tension) et le remettre à la position initiale en tournant **dans le sens des aiguilles** et répéter l'opération autant de fois que nécessaire jusqu'à ce que le protégé-pignon (4) soit dévissé.

Enlever le protégé-pignon (4).



Poser le guide-chaîne (5) et pousser contre le pignon à chaîne (6).



Poser la chaîne de sciage (8) sur le plateau (7).

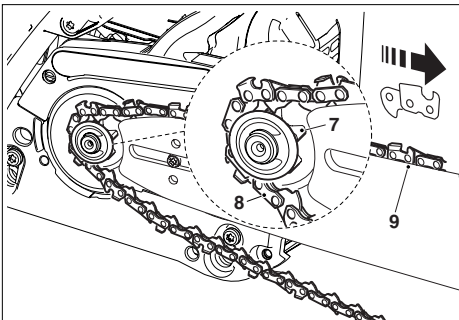
ATTENTION:

Ne pas placer la chaîne de sciage **entre la roue à chaîne et le disque**.

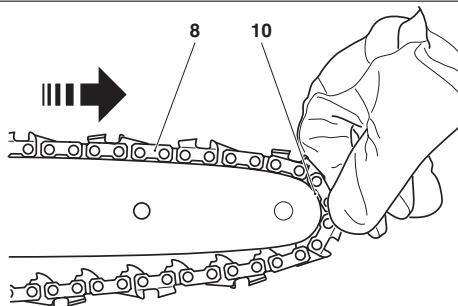
Introduire la chaîne de sciage vers le haut environ jusqu'à moitié dans la rainure de guidage (9) du guide.

ATTENTION:

Les arêtes coupantes de la chaîne de sciage doivent être dirigées dans le sens de la flèche sur la partie supérieure du guide!



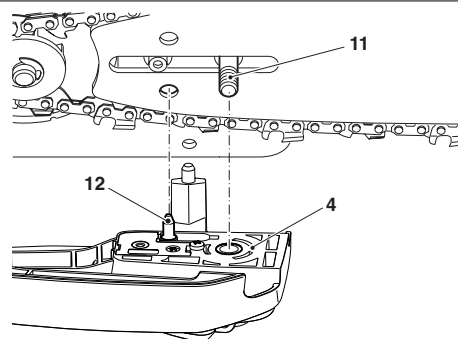
Guider la chaîne de sciage (8) autour de l'étoile de renvoi (10) du guide de la chaîne, en tirant légèrement la chaîne de sciage dans le sens de la flèche.



Aligner les perçages de positionnement situés sur le protège-pignon (4) sur les boulons d'entretoisement (11).

En tournant le tendeur de chaîne (3, cf. « Tendre la chaîne de sciage »), faire correspondre le boulon de tension de chaîne (12) avec le perçage du guide.

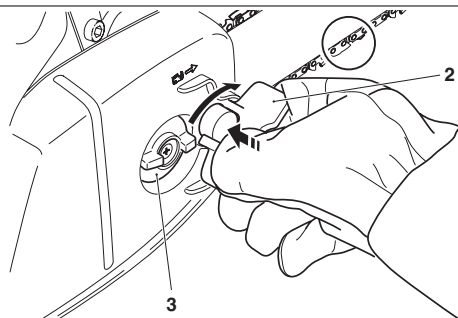
Pousser le protège-pignon (4) sur le boulon d'entretoisement.



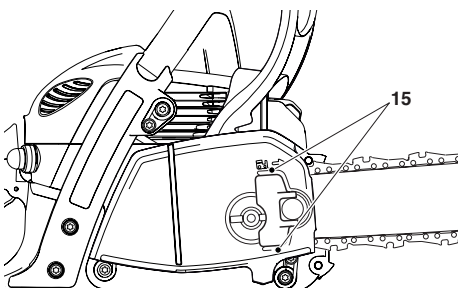
Tendre la chaîne de sciage

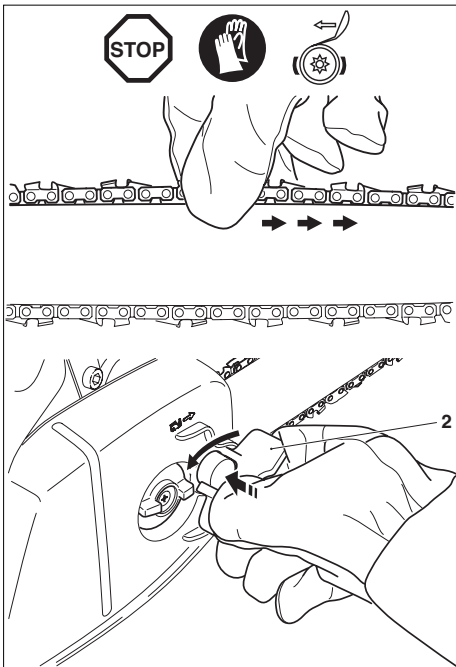
En enfouissant fortement et en tournant en même temps le tendeur rapide du protège-pignon (2, dans le sens des aiguilles), visser le protège-pignon, mais ne pas encore le serrer à bloc. Soulever légèrement la pointe du guide et tourner le tendeur de chaîne (3) dans le sens des aiguilles jusqu'à ce que la chaîne s'enclenche dans la rainure de guidage de la face inférieure du guide (voir cercle).

Enfoncer de nouveau le tendeur rapide du protège-pignon (2) et le serrer à bloc dans le sens des aiguilles.



Relâcher le tendeur rapide du protège-pignon (réduire la tension) jusqu'à ce qu'il puisse tourner librement, et le replier entre les ailettes de protection (15) comme montré sur la Figure.





Contrôle de la tension de la chaîne

Une tension correcte de la chaîne est réalisée lorsque la chaîne s'applique sur le rail inférieur et qu'elle peut encore être légèrement écartée du guide à la main.

Ce faisant, le frein de la chaîne doit être libéré.

Contrôler fréquemment la tension de la chaîne, les chaînes neuves ayant tendance à s'allonger!

Par conséquent, vérifier souvent la tension de la chaîne le moteur étant arrêté.

REMARQUE:

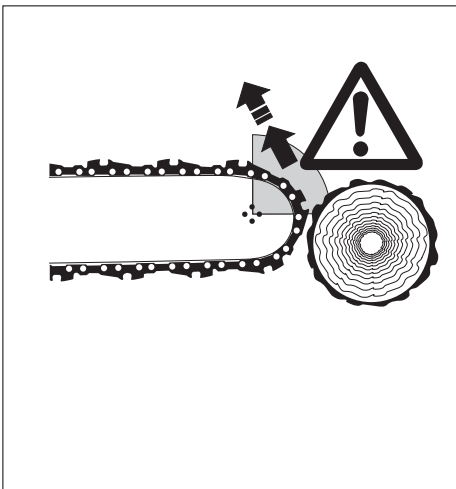
En pratique, on devrait utiliser alternativement 2 à 3 chaînes de sciage.

Pour atteindre une usure régulière des rails, on devra retourner le guide de la chaîne lors du changement de la chaîne.

Retendre la chaîne

Pour retendre la chaîne, il suffit seulement de desserrer légèrement le tendeur rapide (2), voir section « Montage du guide et de la chaîne de sciage ».

La chaîne se tend comme décrit dans les paragraphes précédents.



Frein de chaîne

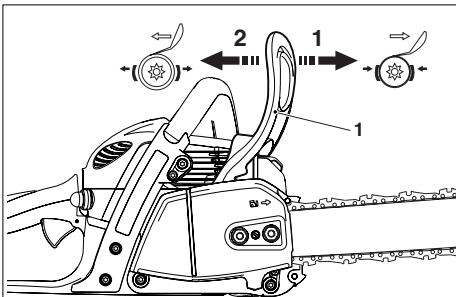
Les modèles EA3500S-EA3503S sont équipés en série d'un frein de chaîne à déclenchement d'accélération. Si un contrecoup se produit (kickback), dû à un heurt de la pointe du guide contre le bois (voir chapitre « CONSIGNES DE SECURITE » à la page 6), le frein de chaîne se déclenche automatiquement en cas de contrecoup suffisamment fort par inertie de masse.

La chaîne de sciage est interrompue pendant une fraction de seconde.

Le frein de chaîne n'est prévue que pour des cas d'urgence et pour le blocage de la chaîne avant le démarrage.

ATTENTION: Ne jamais utiliser la tronçonneuse quand le frein de chaîne est déclenché (sauf pendant le contrôle, voir chaîne « Contrôle du frein de chaîne »), **sinon la tronçonneuse risque de s'abîmer en très peu de temps!**

Desserrer impérativement le frein de chaîne avant de commencer à travailler!



Enclencher le frein de chaîne (bloquer)

En cas de contrecoup suffisamment fort, le frein de chaîne se déclenche automatiquement dû à l'accélération rapide de la chaîne de sciage et à l'inertie de masse du protégé-main (1).

Lors d'un enclenchement manuel le protégé-main (1) est poussé par la main gauche en direction de la pointe du guide de la chaîne (flèche 1).

Libérer le frein à main

Tirer le protégé-main (1) en direction de la poignée en étrier (flèche 2) jusqu'à son enclenchement. Le frein à frein est libéré.

Carburants

ATTENTION:

La tronçonneuse ne fonctionne qu'avec des produits d'huile minérale (essence et huile)!

Faites particulièrement attention lorsque vous manipulez de l'essence.

Il est interdit de fumer et de faire du feu (risque d'explosion).

Mélange carburant

Le moteur de cet appareil est un moteur à deux temps de haute capacité refroidi à l'air. Ce moteur est alimenté par un mélange de carburant et d'huile moteur deux temps.

La conception du moteur a été réalisée pour fonctionner à l'essence normal sans plomb avec un degré d'octane mini-mum de 91 ROZ. Si un tel type de carburant n'était pas disponible, on peut aussi utiliser un carburant d'un degré d'octane plus élevé. Le moteur n'en subit aucun dommage.

Pour un fonctionnement optimal, ainsi que pour la protection de la santé et de l'environnement, utilisez toujours un carburant sans plomb.

Le graissage du moteur est réalisé par une huile moteur à deux temps synthétique pour moteurs à deux temps refroidis à l'air (échelle de qualité JASO FC ou ISO EGD) qui est additionnée au carburant. En usine le moteur a été réglé pour l'huile moteur deux temps très performante de MAKITA avec un rapport de mélange de 50:1. Ceci garantit une longue durée de vie et un fonctionnement fiable avec un très faible dégagement de fumées du moteur. L'huile deux temps de haute performance MAKITA peut être livrée selon les besoins dans des bidons aux contenances suivantes:

1 l
100 ml

En cas de non-disponibilité d'huile deux temps de haute performance MAKITA, il est impératif d'observer un rapport de mélange de 50:1 en cas d'utilisation d'autres huiles deux temps. Sinon, un fonctionnement impeccable ne peut être garanti.



Attention: Ne pas utiliser de mélanges prêts à l'emploi de stations-service!


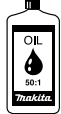

Réalisation du rapport correct du mélange

50:1 En utilisant l'huile deux temps de haute performance MAKITA, ceci signifie mélanger 50 parties d'essence avec une partie d'huile

50:1 Si vous utilisez une autre huile moteur à deux temps synthétique (échelle de qualité JASO FC ou ISO EGD), ceci signifie mélanger 50 portions d'essence avec une portion d'huile.

REMARQUE: Pour fabriquer le mélange essence-huile, il faut toujours mélanger préalablement le volume d'huile prévu dans la moitié du volume d'essence, puis y ajouter le volume d'essence



Carburant	50:1	50:1
		
1000 cm ³ (1 litre)	20 cm ³	20 cm ³
5000 cm ³ (5 litres)	100 cm ³	100 cm ³
10000 cm ³ (10 litres)	200 cm ³	200 cm ³

restant. Avant de remplir la tronçonneuse avec le mélange, bien secouer le mélange terminé.

Il n'est pas raisonnable que par excès de conscience de sécurité d'augmenter la part d'huile au delà du rapport indiqué du mélange, le résultat serait plus de résidus de combustion ce qui polluerait l'environnement et boucherait la sortie d'échappement dans le cylindre, ainsi que le silencieux. En outre, la consommation de carburant augmenterait et la puissance diminuerait.

Stockage de carburants

Les carburants ne sont stockables que de manière restreinte. Le carburant et les mélanges de carburant vieillissent par évaporation sous l'effet de températures élevées. Le carburant et les mélanges de carburant stockés pendant une trop longue durée peuvent entraîner des problèmes de démarrage et endommager le moteur. N'acheter que la quantité de carburant à consommer en l'espace de quelques mois. Consommer le carburant mélangé en 6-8 semaines en cas de températures élevées. **Stocker le carburant uniquement dans des récipients homologués au sec, au froid et en toute sécurité!**

EVITEZ LE CONTACT AVEC LA PEAU ET LES YEUX

Les produits pétroliers, ainsi que les huiles, dégraissent la peau. Lors d'un contact répété et prolongé la peau se dessèche. Les suites peuvent être différentes maladies de peau. D'autre part, on connaît les réactions allergiques. Le contact avec les yeux de l'huile conduit à des irritations. en cas de contact, rincer immédiatement l'oeil avec de l'eau claire. Si l'irritation continue, consulter immédiatement un médecin.

Huile de chaîne de sciage



Pour le graissage de la chaîne de sciage et du rail, il faut utiliser une huile de chaîne avec un additif d'adhérence. L'additif d'adhérence à l'huile de chaîne empêche une rapide jetée de l'huile du dispositif de sciage.

Pour protéger l'environnement, il est conseillé d'utiliser une huile de chaîne biodégradable. Souvent, les instances régionales prescrivent l'utilisation d'huile biodégradables.

L'huile de chaîne de sciage BIOTOP proposée par MAKITA est fabriquée à base d'huiles végétales sélectionnées et elle est 100% biodégradables. BIOTOP porte comme référence l'ange bleu d'environnement (RAL UZ 48).



L'huile de chaîne BIOTOP est disponible dans les bidons aux contenances suivantes :

1 l
5 l

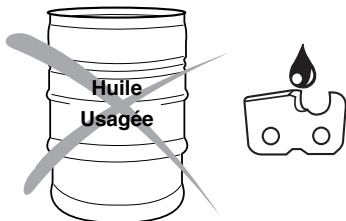
L'huile de chaîne biodégradable ne se conserve que pendant un temps limité et devra être utilisée dans un délai de 2 ans après la date de fabrication imprimée.

Remarque importante pour les huiles de chaîne de sciage bio

Avant une longue mise hors service, le réservoir à huile doit être vidé et rempli ensuite d'un peu d'**huile moteur** (SAE 30). Ensuite, faire marcher la tronçonneuse pendant quelques temps de manière à rincer les restes d'huile bio du réservoir, du système de conduite d'huile et du dispositif de sciage. Cette mesure est indispensable car différentes huiles bio ont tendance à coller ce qui peut détériorer la

pompe à huile ou des éléments d'alimentation d'huile. Lors de la remise en marche, verser à nouveau l'huile de chaîne BIOTOP. Les dommages résultant de l'utilisation d'huiles usagées ou d'huiles de chaîne non appropriées ne sont pas couverts par la garantie.

Votre vendeur spécialisé vous informe sur la manipulation et l'utilisation d'huile de chaîne de sciage.



N'UTILISEZ JAMAIS DE HUILES USAGÉES

Une huile usagée est extrêmement dangereuse pour l'environnement!

Les huiles usagées contiennent une grande part de produits connus pour être cancérigènes.

Les souillures dans les huiles usagées amènent une grande usure de la pompe à huile et du dispositif de sciage.

Les dommages résultant de l'utilisation d'huiles usagées ou d'huiles de chaîne non appropriées ne sont pas couverts par la garantie.

Votre vendeur spécialisé vous informe sur la manipulation et l'utilisation d'huile de chaîne de sciage.

EVITEZ LE CONTACT AVEC LA PEAU ET LES YEUX

Les produits pétroliers, ainsi que les huiles, dégraissent la peau. Lors d'un contact répété et prolongé la peau se dessèche. Les suites peuvent être différentes maladies de peau. D'autre part, on connaît les réactions allergiques.

Le contact avec les yeux de l'huile conduit à des irritations. En cas de contact, rincer immédiatement l'oeil avec de l'eau claire.

Si l'irritation continue, consulter immédiatement un médecin.

Remplissage des réservoirs



RESPECTER IMPERATIVEMENT LES REGLES DE SECURITE!

La manipulation de carburants exige une manipulation avec précaution et prudence.

Ne le faire que si le moteur est arrêté!

Bien nettoyer le pourtour des emplacements de remplissage pour éviter la pénétration de salissures dans le réservoir de mélange de carburant ou d'huile.

Desserrer le bouchon du réservoir (le dévisser si nécessaire avec la clé universelle, cf. Figure) et verser le mélange de carburant ou l'huile de chaîne de sciage jusqu'au bord inférieur de la tubulure de remplissage. Verser avec précaution pour ne pas renverser de mélange de carburant ou d'huile de chaîne de sciage.

Visser le bouchon du réservoir à la fin jusqu'à la butée.

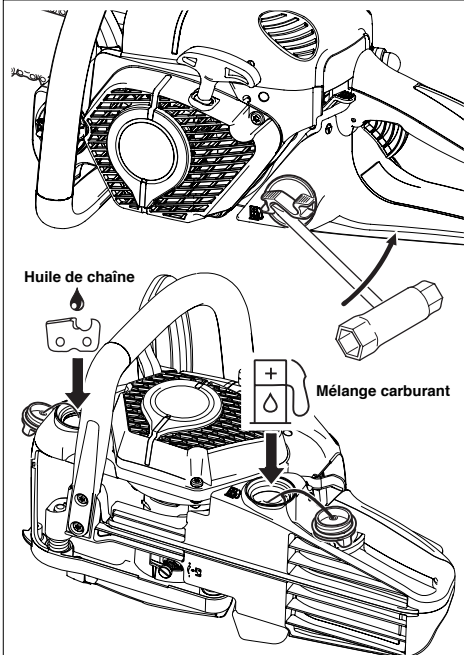
Nettoyer le capuchon et le pourtour après remplissage!

Graissage de la chaîne de sciage



Pour graisser suffisamment la chaîne de sciage, l'huile de chaîne de sciage doit être toujours suffisante dans le réservoir. La contenance du réservoir suffit pour la durée d'un plein à un débit moyen. Vérifier pendant le travail s'il y a suffisamment d'huile de chaîne dans le réservoir, le remplir si nécessaire. **Seulement à l'arrêt du moteur!**

Bien serrer le bouchon du réservoir à la main jusqu'à la butée.



Vérifier le graissage de la chaîne

Ne jamais scier sans graissage suffisant. Vous risquez sinon de réduire la durée de vie du dispositif de sciage!

Vérifier avant de démarrer le travail la quantité d'huile dans le réservoir, ainsi que le débit d'huile.

Le débit d'huile peut être vérifié de la manière suivante:

Démarrer la tronçonneuse (voir chapitre «Démarrer le moteur»).

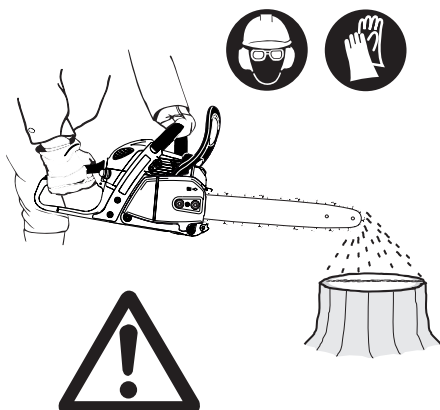
Maintenir la chaîne de sciage en marche env. 15 cm par dessus une souche d'arbre ou le sol (choisir une base adéquate).

Lorsque le graissage est suffisant, on doit observer une légère trace d'huile par l'huile éjectée. Faire attention à la direction du vent et ne pas s'exposer inutilement à la vapeur d'huile.

Remarque:

Après la mise hors service de la tronçonneuse, il est normal que de petites quantités d'huile de chaîne restent encore dans le système de conduite d'huile et sur le guide s'écoulent encore un certain temps. Il ne s'agit pas d'un défaut dans ce cas.

Utiliser un support adéquat!



Réglage du graissage de la chaîne



A effectuer que si le moteur est arrêté!

Le débit de l'huile est réglable avec la vis de réglage (1). La vis de réglage se trouve sur le dessous du carter.

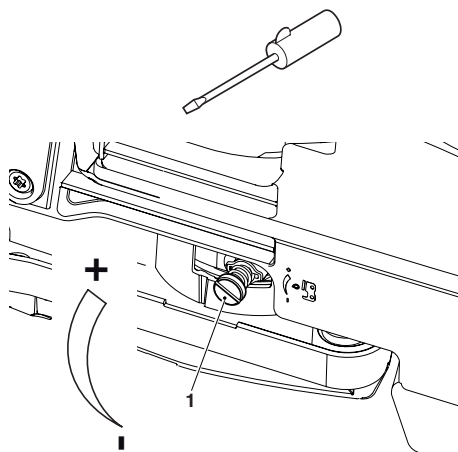
La pompe à huile est réglée en usine sur un débit minimal. Deux réglages sont possibles pour le débit : minimal et maximal.

Pour changer le débit, tourner au moyen d'un petit tournevis:

- vers la droite pour augmenter le débit
- vers la gauche pour réduire le débit.

Choisir l'un de deux réglages en fonction de la longueur du guide.

Vérifier pendant le travail qu'il y a suffisamment d'huile à chaîne dans le réservoir. Si nécessaire, faire l'appoint.

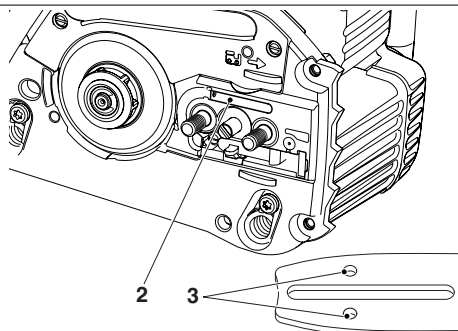


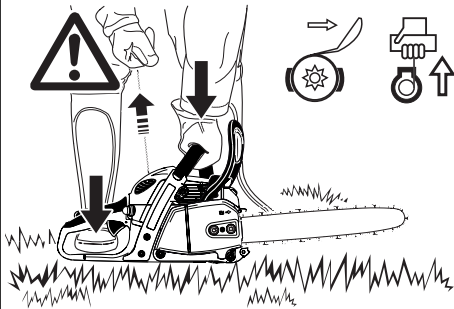
Pour que la pompe à huile fonctionne toujours parfaitement, la rainure de guidage d'huile sur le carter du vilebrequin (2), ainsi que les orifices d'entrée d'huile dans le guide de la chaîne (3) doivent régulièrement être nettoyés.

Remarque:

Après la mise hors service de la tronçonneuse, il est normal que de petites quantités d'huile de chaîne restent encore dans le système de conduite d'huile et sur le guide s'écoulent encore un certain temps. Il ne s'agit pas d'un défaut dans ce cas.

Utiliser un support adéquat!





Démarrer le moteur

La tronçonneuse ne peut être démarrée qu'après le montage complet et le contrôle effectué!

Démarrer le moteur au moins 3 m de l'endroit du réservoir.

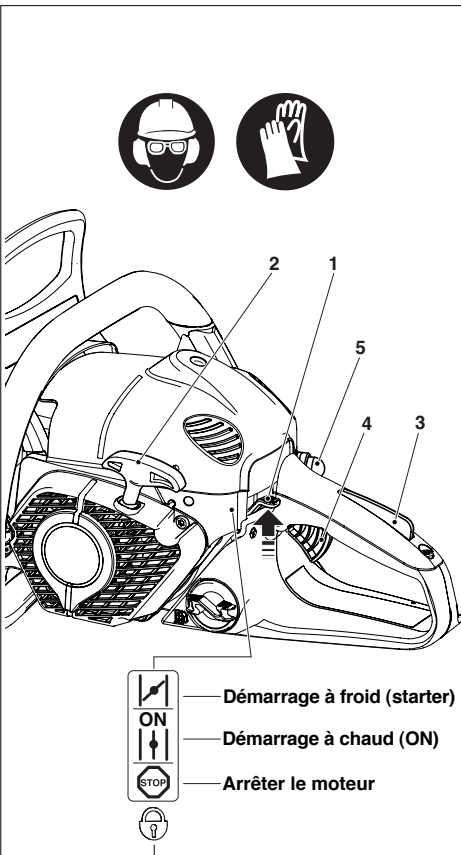
Prendre une position stable et sûre, puis placer la tronçonneuse sur le sol pour que le dispositif de sciage soit dégagé.

Libérer le frein de chaîne (bloquer).

Saisir fermement la poignée-étrier avec une main et plaquer la tronçonneuse sur le sol.

Placer la pointe du pied droit dans le protège-main arrière.

Note: Le système de démarrage facile à ressorts permet de démarrer la tronçonneuse démarre sans déployer de grands efforts. Effectuer le lancement d'un coup sec et régulier!



Bouton multi-positions en position Sécurité

(circuit d'allumage interrompu, nécessaire en cas de travaux d'entretien et de montage)

Démarrage à froid:

Actionner la pompe à essence (5) en appuyant plusieurs fois jusqu'à ce que l'essence soit visible dans la pompe.

Appuyer sur le bouton multi-positions (1) vers le haut (position Starter). Ceci actionne simultanément la fonction de blocage mi-gaz.

Tirer la poignée de lancement (2) de manière rapide et régulière.

Attention: Ne pas retirer le cordon de lancement de plus de 50 cm et le ramener lentement à la main.

Répéter le lancement 2 fois.

Appuyer sur le bouton multi-positions (1) au centre « ON ». Retirer sur la poignée de lancement de manière rapide et régulière. Dès que le moteur tourne, serrer la poignée (la touche de blocage de sécurité (3) est pressée par la paume de la main) et presser légèrement l'accélérateur (4). L'arrêt d'admission réduite s'annule et le moteur tourne au ralenti.

Attention: le moteur doit être mis au ralenti dès le démarrage pour éviter d'endommager l'embrayage.

Libérer maintenant le frein de chaîne.




Démarrage à chaud:

Comme décrit pour le démarrage à froid, appuyer sur le bouton multi-positions (1) vers le haut (position starter) et de nouveau au centre « ON » pour activer uniquement la fonction de blocage mi-gaz. Si le moteur ne tourne pas après avoir tiré 2 ou 3 fois, répéter l'opération de démarrage intégrale comme décrit dans la section Démarrage à froid.


NOTE: Si le moteur est arrêté seulement pour un instant, le démarrage peut être effectué sans appuyer sur le bouton multi-positions.

Note importante: Si le réservoir à essence est entièrement vide et le moteur s'arrête dû au manque d'essence, actionner la pompe à essence (5) après avoir versé l'essence en appuyant plusieurs fois jusqu'à ce que l'essence soit visible dans la pompe.

Arrêter le moteur

Appuyer sur le bouton multi-touches (1) vers le bas .

NOTE: Le bouton multi-positions revient en position « ON » après l'avoir enfoncé. Le moteur est arrêté, mais peut être aussi lancé sans devoir appuyer de nouveau sur le bouton multi-positions.

ATTENTION: Pour interrompre le courant d'allumage, appuyer entièrement sur le bouton multi-positions pour le mettre en position .

Vérifier le frein de chaîne

Le frein de chaîne doit être vérifié avant de commencer tous travaux.

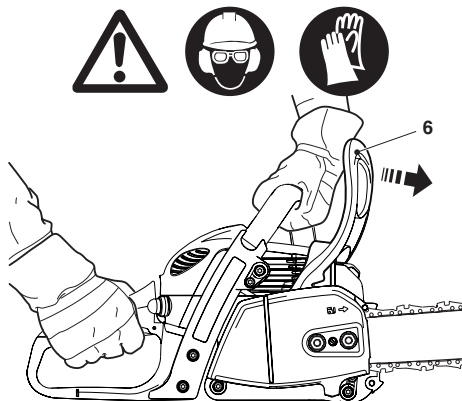
Démarrer le moteur comme décrit (prendre une position stable et poser la tronçonneuse sur le sol de façon à ce que le dispositif de sciage soit libre).

Bien tenir la poignée-étrier d'une main, l'autre main étant sur la manette.

Laisser tourner le moteur à mi-vitesse et appuyer sur le protège-mains (6) avec le dos de la main dans la sens de la flèche jusqu'à ce que le frein de chaîne se bloque. La chaîne de sciage doit immédiatement s'immobiliser.

Faire tourner immédiatement le moteur au ralenti et redesserrer le frein de chaîne.

Attention: Si la chaîne de sciage ne s'immobilise pas immédiatement pendant ce contrôle, arrêter aussitôt le moteur. Il est interdit dans ce cas d'utiliser cette tronçonneuse. Consulter un atelier spécialisé MAKITA.



Réglage du carburateur

ATTENTION: Le carburateur ne peut être réglé que par un atelier agréé MAKITA!



SERVICE

Seules les rectifications au niveau de la vis de réglage (T) peuvent être effectuées par l'utilisateur de l'appareil. Au cas où l'outil de coupe tourne au ralenti (l'accélérateur n'est pas actionné), le réglage du ralenti doit être impérativement rectifié!

Le ralenti ne doit être réglé qu'après l'assemblage complet et le contrôle de l'appareil !

Le réglage du ralenti doit être effectué quand le moteur est chaud, le filtre à air propre et si l'outil de coupe a été correctement monté.

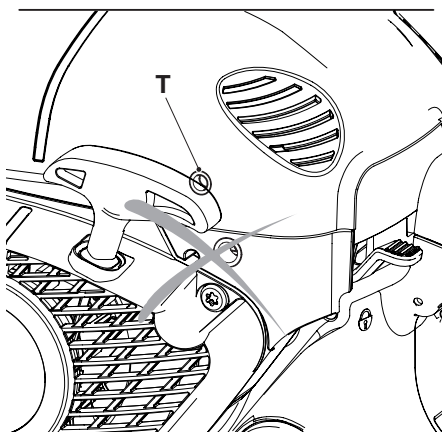
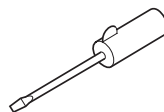
Effectuer le réglage avec un tournevis (largeur de lame de 4 mm).

Régler le ralenti

Dévisser la vis de réglage (T) dans le sens inverse des aiguilles = réduire le ralenti.

Visser la vis de réglage (T) dans le sens des aiguilles = augmenter le ralenti.

Attention: Ne travailler en aucun cas avec l'appareil si l'outil de coupe ne devait pas s'immobiliser même après avoir rectifié le ralenti. Consulter un atelier de réparation MAKITA!



TRAVAUX DE MAINTENANCE

Affûtage de la chaîne de sciage

ATTENTION: Pour tous travaux effectués sur le guide de la chaîne de sciage, le moteur doit être impérativement arrêté et la fiche de bougie doit être enlevée (voir paragraphe pour le remplacement de la bougie) et le port de gants de protection est obligatoire!

La chaîne de sciage doit être affûtée lorsque:

les copeaux deviennent farineux en sciant du bois humide.

la chaîne, tout en exerçant une forte pression, ne „tire“ que péniblement dans le bois.

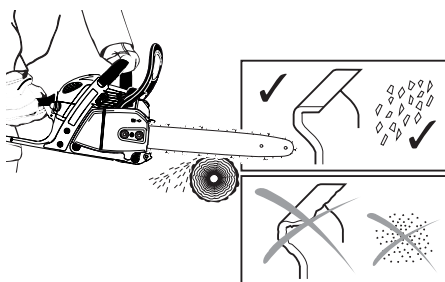
les arêtes de coupe sont visiblement endommagées.

le dispositif de sciage gauchit dans le bois latéralement vers la gauche ou la droite. La raison est un affûtage irrégulier de la chaîne de sciage.

Important: affûter souvent, sans enlever de trop de matériau!

Lors d'un simple affûtage, il suffit souvent de 2 à 3 coups de lime.

Après avoir effectué soi-même plusieurs affûtages, faire affûter la chaîne à l'atelier spécialisé.



Critères d'affûtage:

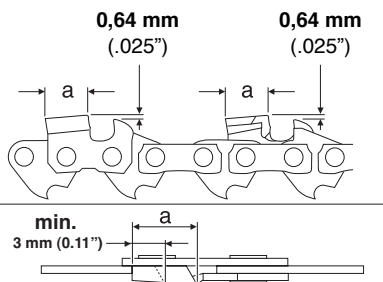
ATTENTION: N'utiliser que des chaînes et guide permis pour cette tronçonneuse!

Toutes les dents de rabotage doivent avoir la même longueur (dimension a). Des dents de rabotage de hauteur différente signifient une marche dure de la chaîne et peuvent provoquer des ruptures de chaîne!

Longueur minimale de dent de rabotage = 3 mm. Ne pas raffûter la chaîne de sciage lorsque la longueur minimale de dent de rabotage est atteinte. Une nouvelle chaîne de sciage doit être alors montée (voir „extrait de la liste des pièces de rechange“ et chapitre „Nouvelle chaîne de sciage“).

L'écart entre le limiteur de profondeur (nez rond) et l'arête de coupe détermine l'épaisseur du copeau.

Les meilleurs résultats de coupe sont obtenus avec une distance du limiteur de profondeur de 0,64 mm (.025").



ATTENTION: Une distance trop augmente le danger d'un choc de recul!



L'angle d'affûtage (α) doit être impérativement identique sur toutes les dents de rabotage.

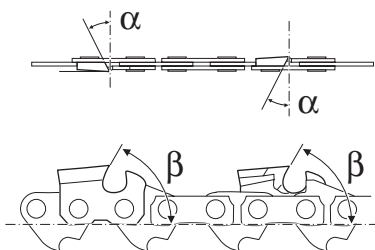
30° pour type de chaîne 492, 290

L'angle d'attaque de la dent (β) se détermine en utilisant la lame ronde correcte.

80° pour type de chaîne 492

75° pour type de chaîne 290

Des angles différents provoquent une marche irrégulière et rude de la chaîne, augmentent l'usure et aboutissent à des ruptures de chaîne!



Lime et guidage de la lime

Pour aiguiser, utiliser une lame ronde spéciale pour chaîne de sciage. Les limes rondes normales ne sont pas appropriées.

Type 492: Limite ronde pour chaîne de scie \varnothing 4,0 mm.

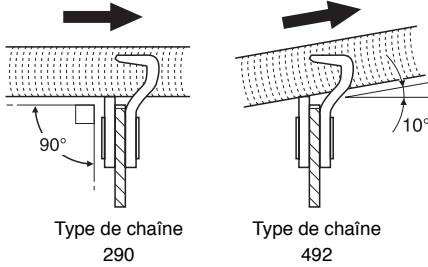
Type 290: Limite ronde pour chaîne de scie \varnothing 4,5 mm.

La lime ne doit attaquer que lors de la passe en avant (flèche). Lors du retour, relever la lime du matériel.

La dent de rabotage la plus courte est affûtée la première. La longueur de cette dent est alors la mesure type pour toutes les autres dents de rabotage de la chaîne de sciage.

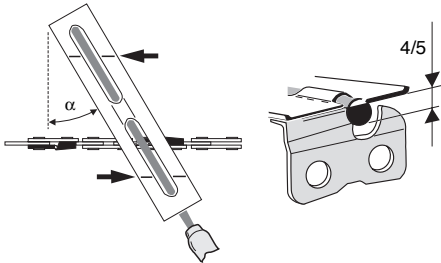
Les nouvelles dents de rabotage doivent être exactement adaptées aux formes des dents usées, ainsi qu'aux surfaces de roulement.

Guider la lame en fonction du type de chaîne (90° ou 10° vers le guide).



Type de chaîne
290

Type de chaîne
492



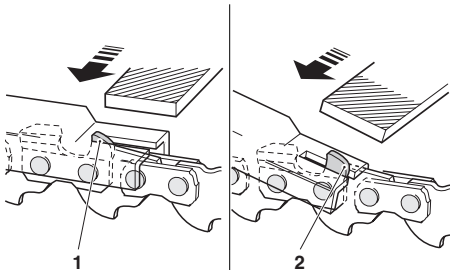
Un porte-lime facilite le guidage de la lame, il porte des repères pour l'angle d'affûtage correct de:

$$\alpha = 25^\circ$$

$$\alpha = 30^\circ$$

$$\alpha = 35^\circ$$

(orienter les repères parallèlement à la chaîne de scie) et limite la profondeur de pénétration ($4/5$ du diamètre de la lime).



A la suite du nouvel affûtage, vérifier la hauteur du limiteur de profondeur avec la jauge de mesure pour chaîne.

Enlever avec la lime plate spéciale (1) tout dépassement, même le moindre.

Arrondir à nouveau le limiteur de profondeur à l'avant (2).

Nettoyage de l'intérieur du pignon

ATTENTION: Pour tous travaux effectués sur le guide de la chaîne de sciage, le moteur doit être impérativement arrêté et la fiche de bougie doit être enlevée (voir paragraphe pour le remplacement de la bougie) et le port de gants de protection est obligatoire!

ATTENTION: La tronçonneuse ne peut être démarrée qu'après le montage complet et le contrôle effectué!

Retirer l'arrête-chaîne (1) (voir chapitre « MISE EN SERVICE » du modèle correspondant) et nettoyer l'intérieur avec un pinceau.

Enlever la chaîne de sciage (2) et le guide-rail de chaîne (3).

NOTE:

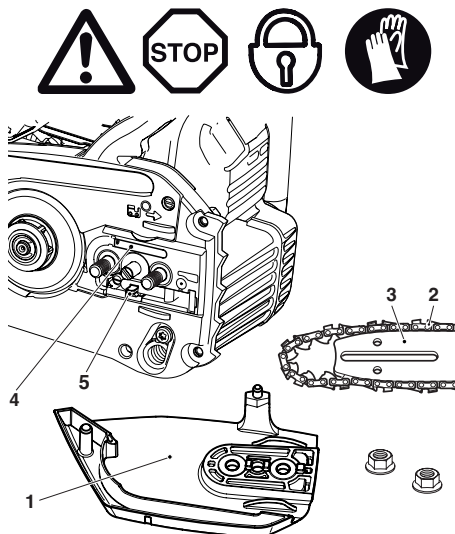
S'assurer qu'aucun résidu ne reste dans la rainure de guidage de l'huile (4) et sur le tendeur de chaîne (5).

Montage de guide-chaîne, chaîne de scie et arrête-chaîne, voir chapitre « MISE EN SERVICE » du modèle correspondant.

REMARQUE:

Le frein de chaîne est un dispositif de sécurité très important et il est soumis comme chaque pièce à une certaine usure.

Une vérification et une maintenance régulières servent à vous assurer votre propre protection et doivent être effectuées par un atelier spécialisé MAKITA.



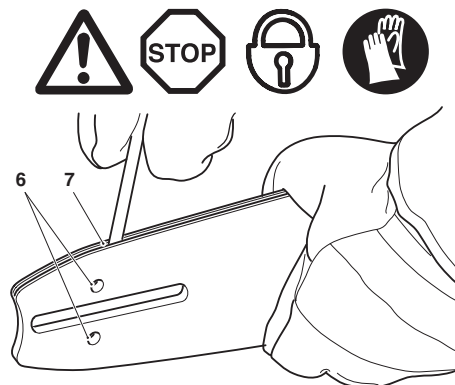
SERVICE

Nettoyer le guide de la chaîne

ATTENTION! Porter impérativement des gants de protection.

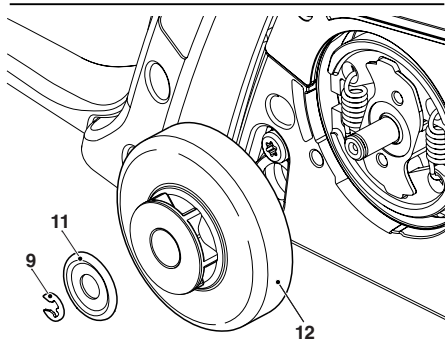
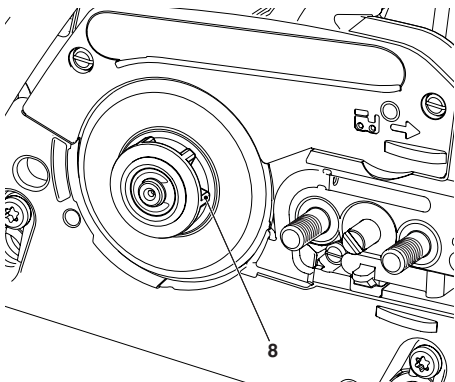
Les surfaces de roulement du guide de chaîne (7) doivent être régulièrement vérifiées pour voir si elles ne sont pas endommagées et nettoyées avec un outillage adapté.

Garder les deux orifices de versement d'huile (6) et l'ensemble du guide-chaîne à l'état propre!



Nouvelle chaîne de sciage

ATTENTION: N'utiliser que des chaînes et guide permises pour cette tronçonneuse!



Avant de monter une nouvelle chaîne de sciage, il faut vérifier l'état de la roue à chaîne.

Des roues à chaîne usées (8) provoquent des détériorations sur une nouvelle chaîne de sciage et doivent impérativement être remplacées.

Enlever la protection de roue à chaîne (voir chapitre „MISE EN ROUTE“).

Enlever la chaîne de sciage et le guide-rail de chaîne.

Enlever la rondelle de sûreté (9).

ATTENTION: La rondelle de sûreté saute de la rainure. En l'enlevant, la bloquer avec le pouce pour ne pas qu'elle saute.

Enlever la rondelle-couvercle (11).

Si le pignon (8) est usé, le tambour d'embrayage complet (12) doit être remplacé.

Monter le nouveau tambour d'embrayage complet (12), le disque (11) et une nouvelle rondelle d'arrêt (9).

Montage du guide de chaîne, de la chaîne de sciage et de la protection de la roue à chaîne voir chapitre „MISE EN ROUTE“.

NOTE:

Ne pas utiliser de chaîne neuve sur une roue à chaîne rodée. Changer la roue à chaîne au plus tard après deux chaînes usées. Faire tourner la chaîne à demi-gaz pendant quelques minutes de façon à ce que l'huile de chaîne de sciage se répartisse régulièrement.

Contrôler fréquemment la tension de la chaîne car les nouvelles chaînes de sciage ont en général tendance à s'allonger (voir Contrôle de la tension de la chaîne).

Nettoyage du filtre d'air



ATTENTION: En cas d'utilisation d'air comprimé pour le nettoyage, utiliser impérativement des lunettes de protection pour éviter toute blessure au niveau des yeux!

Ne pas nettoyer le filtre à air à l'essence.

Introduire verticalement la clé combinée dans le bouchon (*) fendu.

Dévisser le vis du capot (1) en tournant dans le sens inverse des aiguilles et retirer le capot (2).

Appuyer sur le bouton multi-positions (3) vers le haut (position Starter) pour éviter que des saletés ne tombent dans le carburateur.

Tirer légèrement la languette (4) du couvercle du filtre à air dans le sens de la flèche et retirer le couvercle du filtre à air.

Retirer le filtre à air (5).

ATTENTION: Couvrir l'orifice d'aspiration d'un chiffon propre pour empêcher que des particules de saleté ne tombent dans le carburateur.

Laver des filtres à air fortement encrassés dans de l'eau savonneuse tiède avec du détergent usuel de machine à laver la vaisselle.

Bien sécher le filtre à air.

En cas de fort encrassement, procéder à un nettoyage plus fréquent (plusieurs fois par jour), car seul un filtre à air propre assure la pleine puissance du moteur.

ATTENTION: Remplacer immédiatement des filtres à air endommagés! Des morceaux de tissu déchirés et des particules de salissure grossières peuvent détériorer le moteur.

Mettre en place le filtre à air (5).

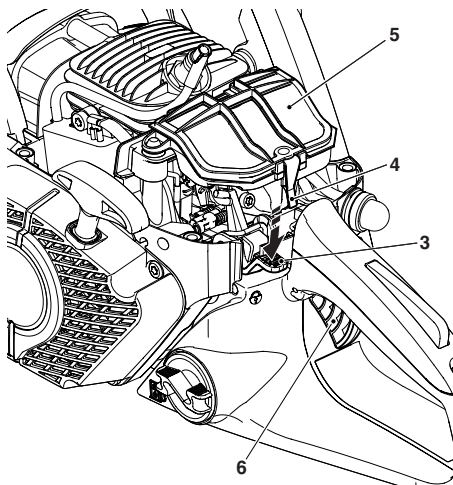
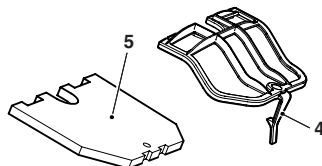
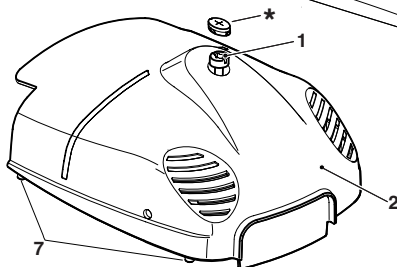
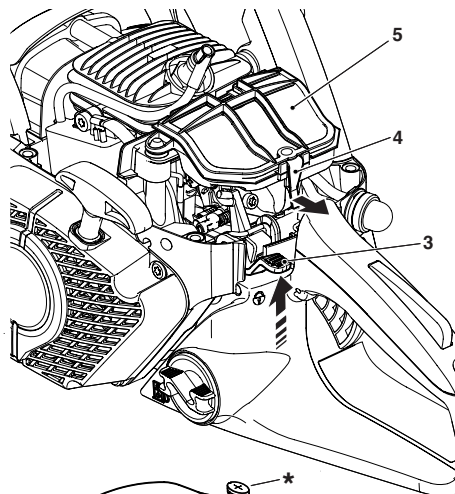
Poser le couvercle du filtre à air.

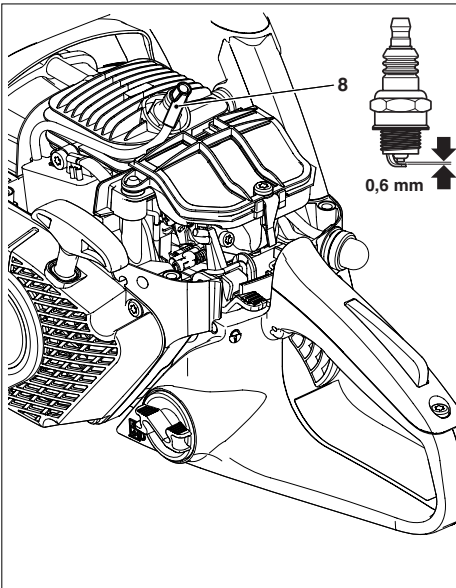
Remarque: La languette (4) du couvercle du filtre à air se réenclenche automatiquement si le couvercle du filtre à air est bien placé.

Appuyer sur le bouton multi-positions (3) vers le bas et presser une fois l'accélérateur (6)

Poser le capot (2). En le posant, faire attention à ce que les ergots (7) inférieurs s'enclenchent correctement des deux côtés du capot (les ergots ne doivent pas être visibles si le montage a été correctement effectué).

Bien visser la vis (1) en tournant dans le sens des aiguilles.





Remplacement de bougie



ATTENTION

Les bougies d'allumage ou la fiche de la bougie ne doivent pas être touchés le moteur en marche (haute tension).

N'effectuer des travaux de maintenance que si le moteur est arrêté. Risque de brûlure lorsque le moteur est chaud: porter absolument vos gants de protection!

En cas de détérioration du corps isolant, d'usure importante des électrodes resp. d'électrodes très encrassées ou pleines d'huile, il faut procéder à un remplacement de la bougie.

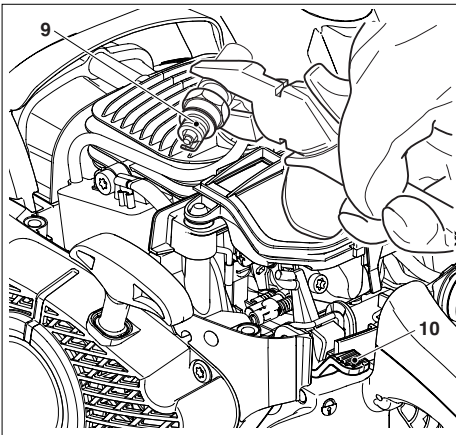
Retirer le capot (voir „Nettoyage du filtre à air”).

Retirer la fiche de la bougie (8) de la bougie. Démontez la bougie uniquement avec la clé combinée comprise dans la fourniture.

Ecartement des électrodes

L'écartement des électrodes doit être de 0,6 mm.

ATTENTION: N'utilisez comme rechange que les bougies NGK CMR6A.



Vérification de l'étincelle d'allumage

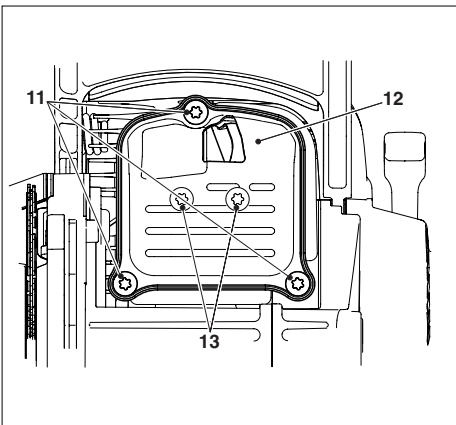


Approcher une bougie (9) dévissée avec le câble solidement enfilé en la maintenant avec une pince contre le cylindre (pas à proximité de l'orifice de la bougie!).

Mettre le bouton multi-positions (10) sur „ON”.

Tirer fortement sur le cordon de lancement.

En fonctionnement correct, l'étincelle doit être visible sur les électrodes.



Vérification des vis du silencieux



Dévisser les 3 vis (11) et retirer la coquille supérieure du silencieux (12).

Note: Sur les tronçonneuses avec catalyseur (EA3500S, EA3501S), retirer la coquille supérieure du silencieux.

Les vis de la coquille inférieure du silencieux (13) sont maintenant accessibles et peuvent être contrôlées si elles sont bien en place. Si elles sont desserrées, bien les serrer à la main (**Attention:** ne pas fausser les vis).

Remplacement du cordon de lancement / Remplacer la cassette de ressort de rappel / Remplacer le ressort de démarrage

Dévisser les trois vis (1).

Retirer le carter du ventilateur (2).

Enlever le déflecteur de ventilateur (3) du carter.

ATTENTION: Risque de blessure! Dévisser la vis (7) seulement lorsque le ressort de rappel est détendu!

En cas de remplacement du cordon de lancement, même si celui-ci n'est pas déchiré, détendre le ressort de rappel du tambour d'enroulement (13).

Pour cela, tirer entièrement le cordon hors du carter du ventilateur depuis la poignée de lancement.

Tenir le tambour d'enroulement d'une main, enfoncer le cordon dans l'échancrure (14) de l'autre main.

Tourner le tambour d'enroulement avec précaution jusqu'à ce que le ressort d'appel soit entièrement détendu.

Dévisser la vis (7) et retirer l'entraîneur (8) et le ressort (6).

Enlever le tambour d'enroulement avec **précaution**.

Enlever les vieux restes de cordon.

Enfiler le nouveau cordon (3,5 mm de Ø, 900 mm de longueur) comme montré sur la figure (en n'oubliant pas la rondelle (10)) et nouer les deux extrémités.

Insérer le nœud (11) dans le tambour d'enroulement (5).

Insérer le nœud (12) dans la poignée de lancement (9).

Poser le tambour, le tourner légèrement jusqu'à ce que le ressort de rappel s'enclenche.

Introduire la vis (6) dans l'entraîneur (8) et les placer dans le tambour d'enroulement (5) en tournant légèrement dans le sens inverse des aiguilles. Placer la vis (7) et visser à bloc.

Enlever le cordon dans le creux (14) du tambour d'enroulement et tourner le tambour avec le cordon trois fois dans le sens des aiguilles.

Tenir le tambour d'enroulement de la main gauche, et démeler le cordon de la main droite, bien le tirer et le tenir.

Relâcher le tambour avec précaution. Ce faisant, le cordon s'enroule sur le tambour dû à la tension du ressort.

Répéter une fois cette opération. La poignée de lancement doit être maintenant verticale au carter du ventilateur.

INDICATION: Si la corde de lancement est tirée fortement, le tambour d'enroulement doit pouvoir faire un moins un 1/4 de tour contre l'effort de ressort.

ATTENTION: Risque de blessure! Bloquer la poignée de lancement tirée. Elle peut rebondir en arrière si vous relâchez par inadvertance le tambour d'enroulement.

Remplacer la cassette de ressort de rappel

Démonter le carter du ventilateur et le tambour d'enroulement (voir ci-dessus).

ATTENTION: Risque de blessure ! Un ressort cassé peut sauter. Porter impérativement des lunettes et des gants de protection!

Frapper légèrement le carter du ventilateur avec toutes la surface d'appui du côté creux sur du bois et le **maintenir avant tout**. Soulever maintenant le carter du ventilateur **avec précaution et progressivement** étant donné que la cassette de ressort de rappel (13) tombée peut se détendre au cas où le ressort de rappel est sorti de la cassette en plastique.

Introduire avec précaution la nouvelle cassette de ressort de rappel et l'enfoncer jusqu'à ce qu'elle s'enclenche.

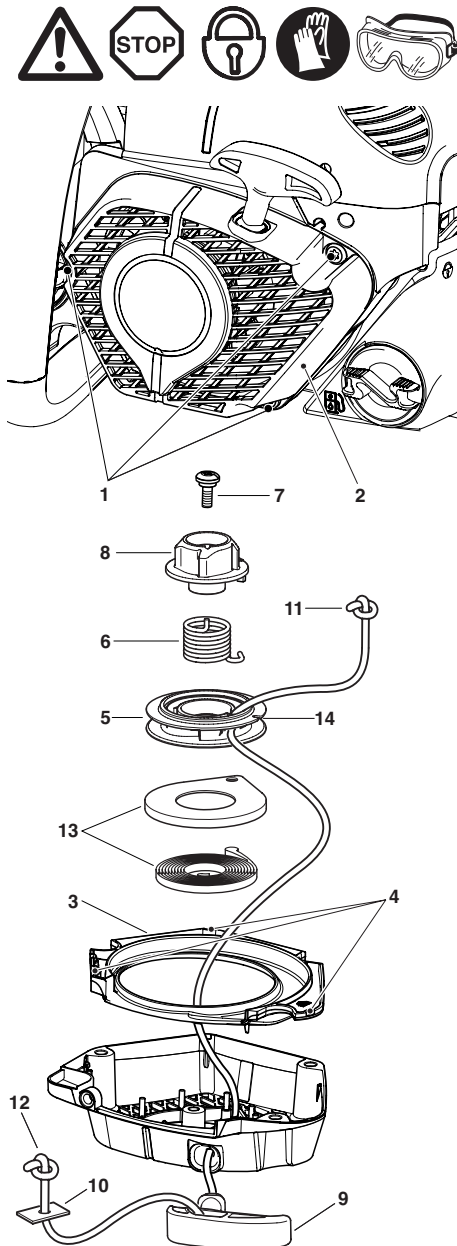
Poser le tambour d'enroulement en tournant légèrement jusqu'à ce que le ressort de rappel s'agrippe.

Monter le ressort (6) et l'entraîneur (8) et bien visser avec la vis (7).

Tendre le ressort (voir ci-dessus).

Remplacer le ressort de démarrage

NOTE: Si le ressort du système de démarrage facile à ressort est cassé, il faudra déployer davantage d'efforts pour démarrer le moteur et une forte résistance se fera sentir en tirant sur la poignée de lancement. Si vous constatez ce changement dans le comportement de lancement, contrôlez impérativement le ressort (6) et remplacez-le si nécessaire.

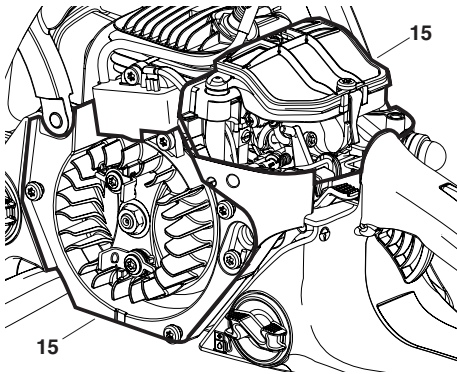


Montage du carter du ventilateur

Introduire le déflecteur de ventilateur (3) dans le carter du ventilateur, en laissant les trois évidements (4) s'enclencher.

Orienter le carter du ventilateur sur le carter, exercer une légère contre-pression en tirant sur le cordon de lancement jusqu'à ce que le dispositif de lancement s'enclenche.

Bien serrer les vis (1).



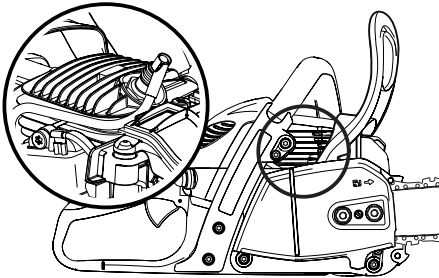
Nettoyage du compartiment du filtre à air / du compartiment du ventilateur



Retirer le capot.
Enlever le carter du ventilateur.

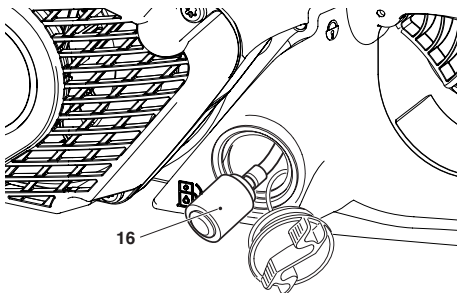
ATTENTION: En cas d'utilisation d'air comprimé pour le nettoyage, utiliser impérativement des lunettes de protection pour éviter toute blessure au niveau des yeux!

Toute la zone dégarnie (15) peut être nettoyée avec une brosse et de l'air comprimé.



Nettoyage des ailettes de cylindre

Un goupillon peut être utilisé pour le nettoyage des ailettes de cylindre.



Remplacement de la crépine d'aspiration

Le filtre feutre (16) de la crépine d'aspiration peut se boucher pendant l'utilisation. Pour assurer une alimentation sans problème du carburant vers le carburateur, la crépine d'aspiration devra être remplacée environ tous les 3 mois.

Pour remplacer, tirer la crépine d'aspiration par l'ouverture du bouchon du réservoir avec un crochet en fil métallique ou une pince pointue.

Indications de maintenance et d'entretien périodiques

De manière à garantir une longue durée de vie et le plein fonctionnement des dispositifs de sécurité et à éviter des détériorations, il faut effectuer régulièrement les travaux de maintenance décrits ci-dessous. Les réclamations ne pourront être reconnues comme telles si ces travaux ont été effectués régulièrement et correctement. Des accidents risquent de se produire en cas de non-observation. Les utilisateurs de tronçonneuses doivent effectuer que les travaux de maintenance et d'entretien qui sont décrits dans la instructions d'emploi. Les travaux non compris dans cette liste ne doivent être exécutés que dans un atelier spécialisé de MAKITA.

			Page
Généralités	Tronçonneuse entière	Nettoyer l'extérieur et vérifier si elle n'est pas détériorée. En cas de détériorations, faire effectuer immédiatement les réparations par un spécialiste.	
	Chaîne de sciage	Raffûter régulièrement, remplacer à temps	25-26
	Frein à chaîne Guide de chaîne	Faire vérifier régulièrement par l'atelier spécialisé Tourner afin que les surfaces de roulement sollicitées s'usent de manière régulière.	13, 27
	Cordon de lancement	Vérifier s'il n'est pas détérioré. Le remplacer en cas de détérioration.	31
Avant toute mise en route	Chaîne de sciage	Vérifier le tranchant et si elle n'est pas détériorée. Contrôler la tension de la chaîne.	25-26 13, 17
	Guide de la chaîne	Vérifier s'il n'est pas détérioré	
	Graissage de la chaîne	Vérifier le fonctionnement	21
	Frein de chaîne	Vérifier le fonctionnement	23
	Bouton multi-positions, Touche de blocage de sécurité Lever de gaz	Vérifier le fonctionnement	22
	Fermeture réservoirs huile et carburant	Vérifier l'étanchéité	
Journellement	Filtre à air	Nettoyer (plusieurs fois par jour si nécessaire)	29
	Rail guide de la chaîne	Vérifier si il n'est pas détérioré, nettoyer l'orifice d'entrée d'huile	27
	Support, rail guide de chaîne	Nettoyer, particulièrement la rainure d'alimentation d'huile	21, 27
	Vitesse de rotation à vide	Contrôler (la chaîne ne doit pas être entraînée)	24
Toutes les semaines	Carter du ventilateur	Nettoyer pour garantir un parfait guidage de l'air de refroidissement.	10
	Compartiment du filtre à air	Nettoyer pour garantir un parfait guidage de l'air de refroidissement.	32
	Compartiment du ventilateur	Nettoyer pour garantir un parfait guidage de l'air de refroidissement.	32
	Ailettes de cylindre	Nettoyer pour garantir un parfait guidage de l'air de refroidissement.	32
	Bougie	Vérifier, le cas échéant, remplacer	30
	Silencieux	Vérifier s'il n'est pas encrassé, nettoyer le pare-étincelles	10, 30
	Capteur de chaîne	Vérifier	10
	Vis et écrous	Vérifier l'état et le serrage correct	
Tous les 3 mois	Crépine d'aspiration	Remplacer	32
	Réservoirs carburant/huile	Nettoyer	
Tous les ans	Tronçonneuse entière	Faire vérifier par un atelier spécialisé	
Stockage	Tronçonneuse entière	Nettoyer l'extérieur et vérifier si elle n'est pas détériorée. En cas de détériorations, faire effectuer immédiatement les réparations par un spécialiste.	
	Chaîne de sciage et rail guide de la chaîne	Démonter, nettoyer et légèrement huiler	
	Réservoirs carburant/huile	Nettoyer la rainure de guidage du rail guide de la chaîne	27
	Carburateur	Vidanger et nettoyer Le laisser se vider en marche	

Service d'atelier, pièces de rechange et garantie

Maintenance et réparations


La maintenance et la remise en état de tronçonneuses modernes ainsi que les éléments les plus importants de la sécurité exigent une formation professionnelle qualifiée et un atelier équipé d'outillage spécial et d'appareils de contrôle.

Tous les travaux qui ne sont pas décrits dans ce manuel d'utilisation doivent être effectués par un atelier spécialisé MAKITA.

Le spécialiste dispose de la formation, de l'expérience et des équipements nécessaires pour vous apporter chaque fois la solution économique la plus avantageuse et vous apporte une aide d'assistance en pratique et en conseil. Pour connaître la liste des revendeurs MAKITA, consultez le site www.makita-outdoor.com

La garantie s'annule en cas de tentatives de réparation effectuées par des tiers ou des personnes autorisées.

Pièces de rechange

Le fonctionnement permanent fiable et la sécurité de votre appareil dépend aussi de la qualité des pièces de rechange utilisées. N'utilisez que des pièces de rechange d'origine MAKITA, signalées par 

Seules les pièces d'origine proviennent de la chaîne de production de l'appareil et vous assurent donc la qualité optimale du matériau, du respect des dimensions et du fonctionnement et une sécurité irréprochables.

Les pièces accessoires et de rechange d'origine vous sont proposées par votre vendeur spécialisé. Il dispose des listes de pièces de rechange nécessaires pour déterminer le numéro de la pièce de rechange nécessaire, et vous informera à fur et à mesure des améliorations de détail et des nouveautés dans l'offre des pièces de rechange.

Veuillez aussi noter, qu'en utilisant des pièces qui ne sont pas d'origine de MAKITA vous perdez tout droit à la garantie de l'organisation MAKITA.

Garantie

MAKITA garantit un qualité irréprochable et supporte les frais pour une amélioration par remplacement des pièces défectueuses dans le cas de défauts de matériel ou de fabrication qui se présentent dans le délai de garantie après le jour de vente. Veuillez noter que dans certains pays, il existe des conditions de garantie spécifiques. Adressez vous, en cas de doute, à votre vendeur.

En tant que vendeur du produit, il doit vous assurer la garantie.

- Non respect de la instructions d'emploi
- Non exécution des travaux de maintenance et réparations nécessaires
- Détériorations par suite d'un réglage non conforme du carburateur
- Usure normale.
- Surcharge manifeste par dépassement permanent de la limite supérieure de la puissance
- Utilisation de types de chaînes et de rails-guides de la chaîne non agréés
- Utilisation de longueurs de chaînes et de rails-guides de la chaînes non admises
- Forçage, traitement non conforme, emploi non autorisé ou cas d'accidents
- Détériorations de surchauffe causées par des encrassements du carter du ventilateur.
- Interventions de personnes non compétentes ou essais de réparations non conformes
- Utilisation de pièces de rechange non appropriées resp. de pièces non d'origine MAKITA, dans la mesure où elles sont sources de détériorations
- Utilisation de produits de fonctionnement inadaptés ou superposés
- Détériorations provenant de conditions d'utilisation du magasin de location
- Endommagements causés par fixation dévissée et non resserrée à temps.

Les travaux de nettoyage, d'entretien et de réglage ne sont pas reconnus comme prestations de garantie. Tout travail au titre de la garantie est à effectuer par le vendeur spécialiste MAKITA.

Recherche de pannes

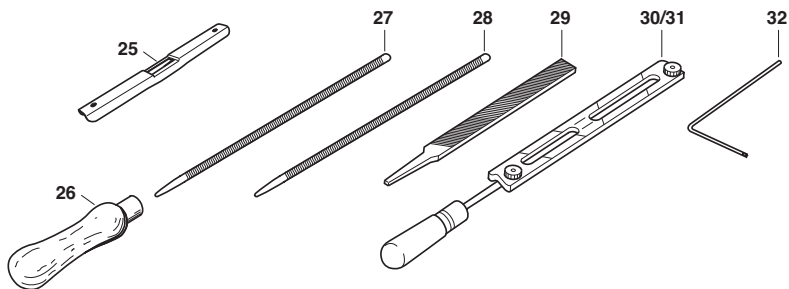
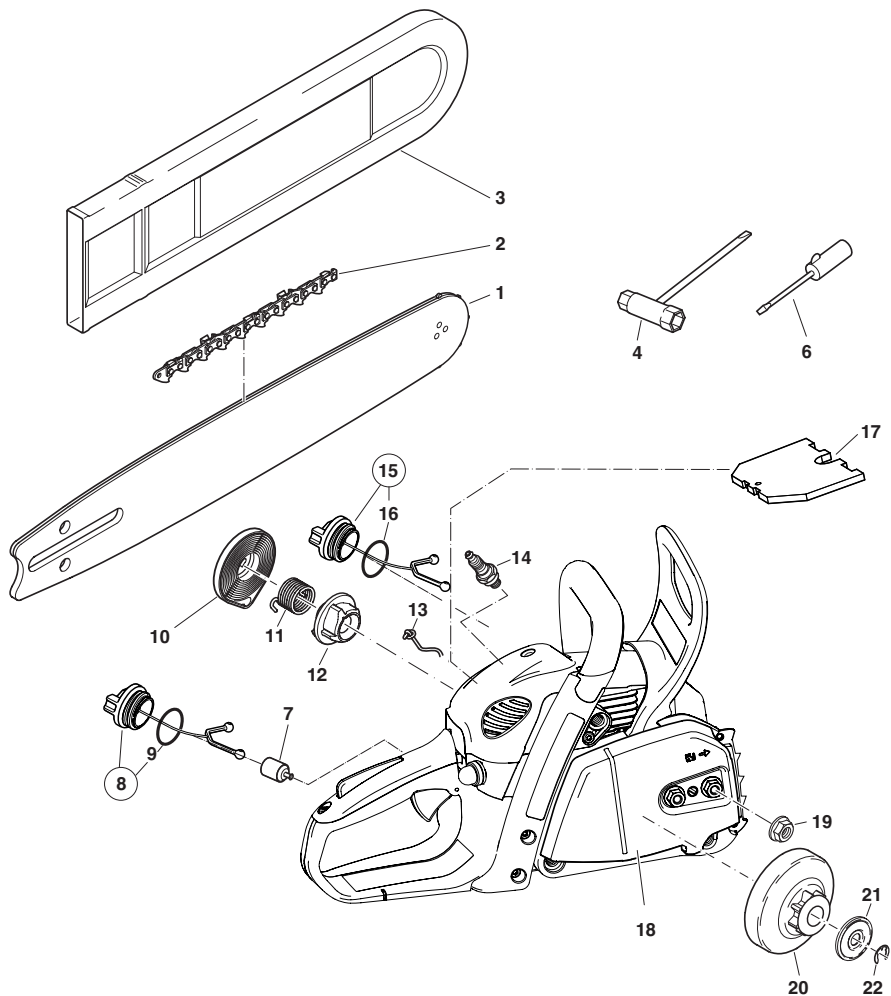
Panne	Système	Observation	Origine
Chaîne ne démarre pas	Frein de chaîne	Moteur tourne	Frein de chaîne enclenché
Moteur ne démarre pas ou démarre difficilement	Système d'allumage Alimentation carburant Système de compression Défaut mécanique	Allumage existe Pas d'allumage Réservoir carburant rempli A l'intérieur de l'appareil A l'extérieur de l'appareil Lanceur n'accroche pas	Défaut dans l'alimentation du carburant, système de compression, défaut mécanique Bouton STOP en position. (Ⓢ), défaut ou court circuit dans le câblage, Capuchon de bougie d'allumage, bougie défectueuse bouton multi-positions en position Starter, carburateur défectueux, crépine d'aspiration bouchée, conduite de carburant sectionnée ou coincée Joint du pied de cylindre défectueux, bagues à lèvres endommagées, segments de cylindre ou de pistons endommagés Bougie n'est pas étanche Ressort dans le démarreur brisé, pièces brisées à l'intérieur du moteur
Problèmes de démarrage à chaud	Carburateur	Carburant dans réservoir Étincelle existante	Réglage du carburateur non correct
Moteur démarre, mais s'arrête immédiatement après	Alimentation carburant	Carburant dans réservoir	Réglage du ralenti non correct, crépine d'aspiration ou carburateur encrassé Aération réservoir défectueux, conduite carburant interrompue, câble défectueux, bouton multi-positions défectueux
Manque puissance	Plusieurs systèmes peuvent être mis en cause	Appareil tourne au ralenti	Filtre à air encrassé, faux réglage du carburateur, silencieux bouché, tuyau d'échappement des gaz dans le cylindre est bouché, pare-étincelles bouché
Pas de graissage de la chaîne	Réservoir d'huile, pompe d'huile	Pas d'huile de chaîne sur la chaîne de sciage	Réservoir d'huile vide Rainure d'alimentation d'huile encrassée Vis de réglage de la pompe à huile dérégulée

Extrait de la liste des pièces de rechange

N'utilisez que des pièces de rechange d'origine MAKITA. Pour les réparations et la rechange pour d'autres pièces, votre atelier spécialisé MAKITA est compétent.

EA3500S, 3501S

EA3502S, 3503S



Extrait de la liste des pièces de rechange

N'utilisez que des pièces de rechange d'origine MAKITA. Pour les réparations et la rechange pour d'autres pièces, votre atelier spécialisé MAKITA est compétent.

EA3500S, 3501S
EA3502S, 3503S



Pos.	pcs.	Désignation	Accessoires (non compris dans la livraison)
1	1	Guide à étoile 3/8", 30 cm, 1,3 mm (12")	25
	1	Guide à étoile 3/8", 35 cm, 1,3 mm (14")	25
	1	Guide à étoile 3/8", 40 cm, 1,3 mm (16")	26
2	1	Chaîne de sciage 3/8" pour 30 cm, 1,3 mm	27
	1	Chaîne de sciage 3/8" pour 35 cm, 1,3 mm	28
	1	Chaîne de sciage 3/8" pour 40 cm, 1,3 mm	29
			30
1	1	Guide à étoile 3/8", 30 cm, 1,1 mm (12")	31
	1	Guide à étoile 3/8", 35 cm, 1,1 mm (14")	
2	1	Chaîne de sciage 3/8" pour 30 cm, 1,1 mm	-
	1	Chaîne de sciage 3/8" pour 35 cm, 1,1 mm	
1	1	Guide à étoile 3/8", 30 cm, 1,3 mm (12")	
	1	Guide à étoile 3/8", 35 cm, 1,3 mm (14")	
	1	Guide à étoile 3/8", 40 cm, 1,3 mm (16")	
2	1	Chaîne de sciage 3/8" pour 30 cm, 1,3 mm	
	1	Chaîne de sciage 3/8" pour 35 cm, 1,3 mm	
	1	Chaîne de sciage 3/8" pour 40 cm, 1,3 mm	
1	1	Guide à étoile 3/8", 30 cm, 1,1 mm (12")	
	1	Guide à étoile 3/8", 35 cm, 1,1 mm (14")	
2	1	Chaîne de sciage 3/8" pour 30 cm, 1,1 mm	
	1	Chaîne de sciage 3/8" pour 35 cm, 1,1 mm	
3	1	Protège-guide pour 30-35 cm (3/8")	
	1	Protège-guide pour 40 cm (3/8")	
4	1	Clé combinée Ouverture 16/13	
6	1	Tournevis pour carburateur	
7	1	Crépine d'aspiration	
8	1	Bouchon du réservoir d'essence complet	
9	1	O-Ring 29,3 x 3,6 mm	
10	1	Cassette de ressort d'appel cpl.	
11	1	Ressort	
12	1	Entraîneur	
13	1	Cordon de lancement 3,5x900 mm	
14	1	Bougie	
15	1	Capuchon cpl. réservoir huile	
16	1	O-Ring 29,3 x 3,6 mm	
17	1	Filtre à air	
18	1	Protection cpl. roue à chaîne	
19	1	Protège-pignon (avec tendeur rapide) complet	
19	2	Ecrou hexag. M8	
20	1	Tambour d'accouplement cpl 3/8", 6-dents	
21	1	Disque	
22	1	Rondelle de sûreté	

Déclaration de conformité européenne

Le signataire, Tomoyasu Kato, mandatés par MAKITA Corporation, certifient que les appareils de la marque MAKITA,

Type: 125

N° d'attestation de contrôle des modèles types:

Tronçonneuse EA3500S, 3501S, 3502S, 3503S

4811008.12006

fabriqués par MAKITA Corporation, 3-11-8 Sumiyoshi-Cho, Anjo, Aichi, 446-8502, Japan, répondent aux exigences fondamentales en matière de sécurité et de santé des directives respectives de l'Union européenne:

Directive de l'U.E. relative aux machines 2006/42/CE.

Directive de l'U.E. concernant la compatibilité électromagnétique 2004/108/CE.

Emission sonore 2000/14/CE.

Pour la réalisation adéquate des exigences des directives de l'U.E., ont été consultées essentiellement les normes suivantes: EN 11681-1, EN ISO 14982, CISPR 12.

La méthode d'évaluation de la conformité 2000/14/CE a été effectuée conformément à l'annexe V. Le niveau acoustique mesuré (L_{wa}) est de 111,8 dB(A). Le niveau acoustique garanti (L_d) est de 113 dB(A).

L'examen UE de type a été effectué par: DEKRA Testing and Certification GmbH (2140), Enderstraße 92 b, D-01277 Dresden.

La documentation technique est déposée auprès de MAKITA International Europe Ltd, Michigan Drive, Tongwell, Milton Keynes, Bucks MK15 8JD, England.

Anjo, le 20.6.2012

Pour MAKITA Corporation



Tomoyasu Kato
Président directeur

Pour connaître la liste des revendeurs MAKITA,
consultez le site www.makita-outdoor.com



MAKITA Corporation
3-11-8 Sumiyoshi-Cho
Anjo, Aichi
446-8502 Japan

Changements sans préavis

Form: 995 705 802 (2012-11 F)