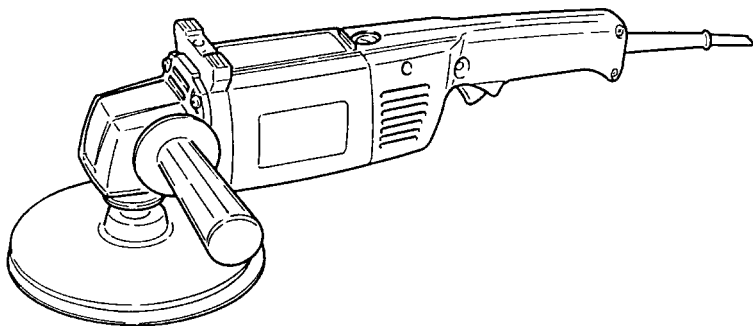
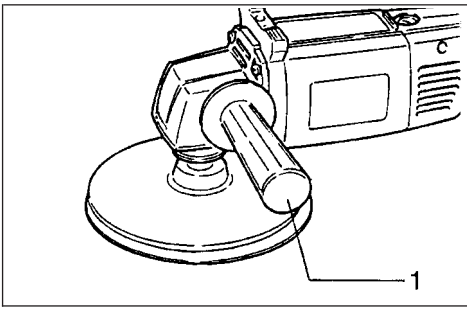


Makita®

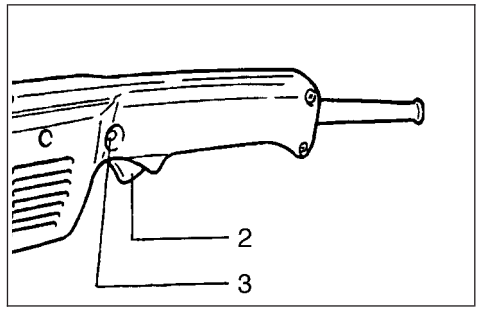
GB	Electronic Sander-Polisher	Instruction Manual
F	Ponceuse à disque électronique	Manuel d'instructions
D	Rotationsschleifer	Betriebsanleitung
I	Levigatrice-lucidatrice elettronica	Istruzioni per l'uso
NL	Schuur-poetsmachine "Electronic"	Gebruiksaanwijzing
E	Lijadora-pulidora eléctrica	Manual de instrucciones
P	Lixadeira-polidora electrónica	Manual de instruções
DK	Elektronisk rotationssliber	Brugsanvisning
S	Elektronisk slip- och polermaskin	Bruksanvisning
N	Elektronisk slipe- og polermaskin	Bruksanvisning
SF	Elektroninen hiomakone ja kiillotuslaite	Käyttöohje
GR	Ηλεκτρονικός λειαντής στιλβωτής	Οδηγίες χρήσεως

9207SPB
9217SPC

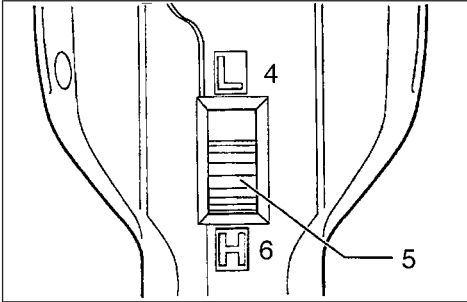




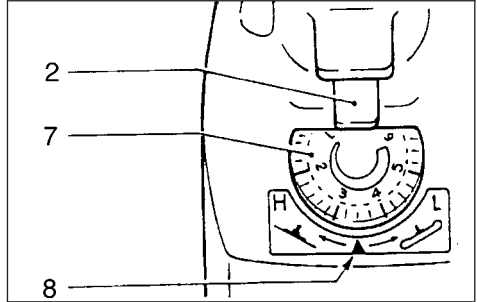
1



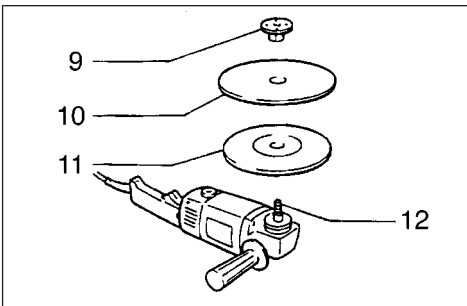
2



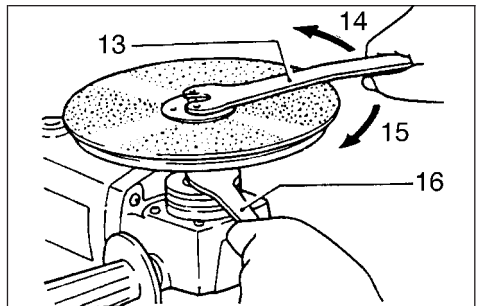
3



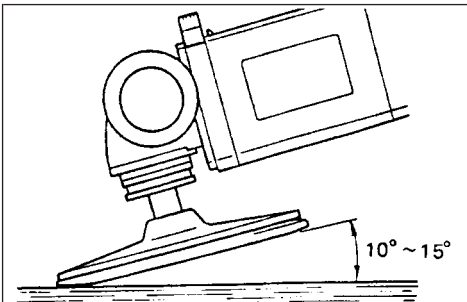
4



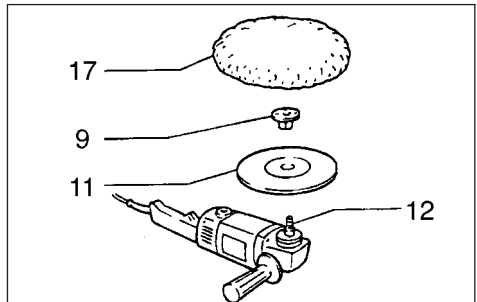
5



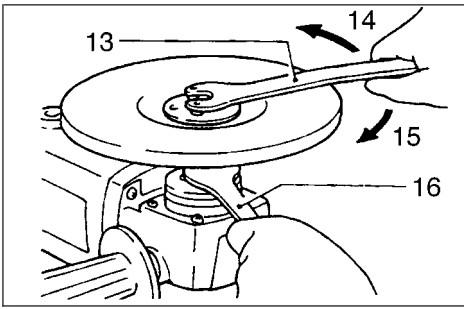
6



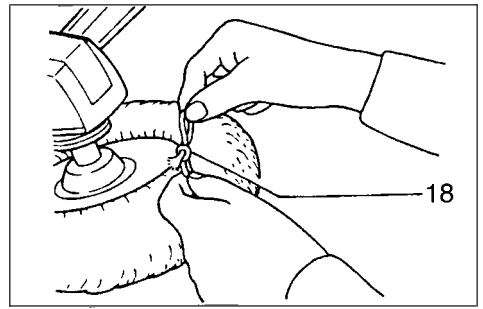
7



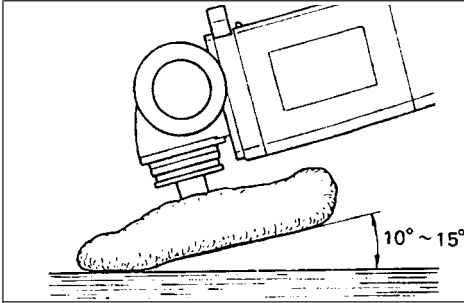
8



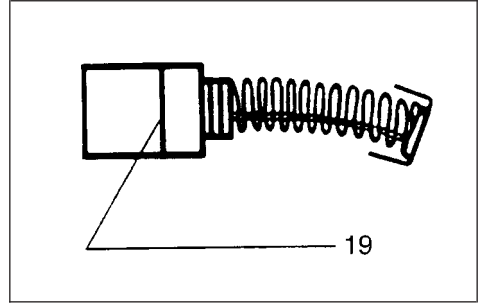
9



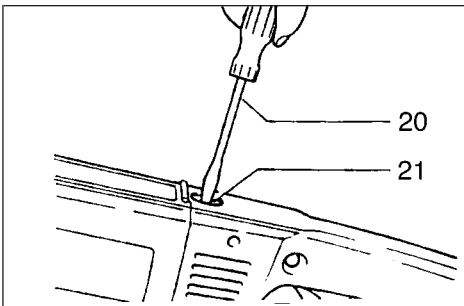
10



11



12



13

Symbols

The following show the symbols used for the tool. Be sure that you understand their meaning before use.

Symboles

Nous donnons ci-dessous les symboles utilisés pour l'outil. Assurez-vous que vous en avez bien compris la signification avant d'utiliser l'outil.

Symbolo

Die folgenden Symbole werden für die Maschine verwendet. Machen Sie sich vor der Benutzung unbedingt mit ihrer Bedeutung vertraut.

Simboli

Per questo utensile vengono usati i simboli seguenti. Bisogna capire il loro significato prima di usare l'utensile.

Symbolen

Voor dit gereedschap worden de volgende symbolen gebruikt. Zorg ervoor dat u de betekenis van deze symbolen begrijpt alvorens het gereedschap te gebruiken.

Símbolos

A continuación se muestran los símbolos utilizados con esta herramienta. Asegúrese de que entienda su significado antes de usarla.

Símbolos

O seguinte mostra os símbolos utilizados para a ferramenta. Certifique-se de que compreende o seu significado antes da utilização.

Symboler

Nedenstående symboler er anvendt i forbindelse med denne maskine. Vær sikker på, at De har forstået symbolernes betydning, før maskinen anvendes.

Symboler

Det följande visar de symboler som används för den här maskinen. Se noga till att du förstår deras innebörd innan maskinen används.

Symbolene

Følgende viser de symbolene som brukes for maskinen. Det er viktig å forstå betydningen av disse før maskinen tas i bruk.

Symbolit

Alla on esitetty koneessa käytetyt symbolit. Opettele näiden merkitys, ennen kuin käytät konetta.

Σύμβολα

Τα ακόλουθα δείχνουν τα σύμβολα που χρησιμοποιούνται για το μηχάνημα. Βεβαιωθείτε ότι καταλαβαίνετε τη σημασία τους πριν από τη χρήση.



- | | |
|--|---|
| <input type="checkbox"/> Read instruction manual. | <input type="checkbox"/> Leia o manual de instruções. |
| <input type="checkbox"/> Lire le mode d'emploi. | <input type="checkbox"/> Læs brugsanvisningen. |
| <input type="checkbox"/> Bitte Bedienungsanleitung lesen. | <input type="checkbox"/> Läs bruksanvisningen. |
| <input type="checkbox"/> Leggete il manuale di istruzioni. | <input type="checkbox"/> Les bruksanvisingen. |
| <input type="checkbox"/> Lees de gebruiksaanwijzing. | <input type="checkbox"/> Katso käyttöohjeita. |
| <input type="checkbox"/> Lea el manual de instrucciones. | <input type="checkbox"/> Διαβάστε τις οδηγίες χρήσης. |



- | | |
|---|--|
| <input type="checkbox"/> DOUBLE INSULATION | <input type="checkbox"/> DUPLO ISOLAMENTO |
| <input type="checkbox"/> DOUBLE ISOLATION | <input type="checkbox"/> DOBBELT ISOLERET |
| <input type="checkbox"/> DOPPELT SCHUTZISOLIERT | <input type="checkbox"/> DUBBEL ISOLERING |
| <input type="checkbox"/> DOPPIO ISOLAMENTO | <input type="checkbox"/> DOBBEL ISOLERING |
| <input type="checkbox"/> DUBBELE ISOLATIE | <input type="checkbox"/> KAKSINKERTAINEN ERISTYS |
| <input type="checkbox"/> DOBLE AISLAMIENTO | <input type="checkbox"/> ΔΙΠΛΗ ΜΟΝΩΣΗ |



- | | |
|---|---|
| <input type="checkbox"/> Wear safety glasses. | <input type="checkbox"/> Utilize óculos de segurança. |
| <input type="checkbox"/> Porter des lunettes de protection. | <input type="checkbox"/> Bær sikkerhedsbriller. |
| <input type="checkbox"/> Schutzbrille tragen. | <input type="checkbox"/> Bär skyddsglasögon. |
| <input type="checkbox"/> Indossare occhiali di protezione. | <input type="checkbox"/> Bruk vernebriller. |
| <input type="checkbox"/> Draag een veiligheidsbril. | <input type="checkbox"/> Käytä suojalaseja. |
| <input type="checkbox"/> Póngase gafas de seguridad. | <input type="checkbox"/> Φορέστε γυαλιά ασφαλείας. |

1 Side grip	8 Arrow indication	15 Tighten
2 Switch trigger	9 Lock nut	16 Wrench
3 Lock button	10 Abrasive disc	17 Wool bonnet
4 Low	11 Rubber pad	18 Tie a bow knot
5 Speed change switch	12 Spindle	19 Limit mark
6 High	13 Lock nut wrench	20 Screwdriver
7 Speed change knob	14 Loosen	21 Brush holder cap

SPECIFICATIONS

Model	9207SPB	9217SPC
Max. capacities		
Abrasive disc	180 mm	180 mm
Wool bonnet	180 mm	180 mm
No load speed (min ⁻¹)	High: 3,800 Low: 2,000	1,500 – 2,800 —
Overall length	455 mm	470 mm
Net weight	3.4 kg	3.5 kg

- Due to our continuing program of research and development, the specifications herein are subject to change without notice.
- Note: Specifications may differ from country to country.

Power supply

The tool should be connected only to a power supply of the same voltage as indicated on the nameplate, and can only be operated on single-phase AC supply. They are double-insulated in accordance with European Standard and can, therefore, also be used from sockets without earth wire.

Safety hints

For your own safety, please refer to the enclosed safety instructions.

ADDITIONAL SAFETY RULES

ENB047-3

1. Always use eye and ear protection. Other personal protective equipment such as dust mask, gloves, helmet and apron should be worn when necessary. If in doubt, wear the protective equipment.
2. Always be sure that the tool is switched off and unplugged before carrying out any work on the tool.
3. Accessories must be rated for at least the speed recommended on the tool warning label. Wheels and other accessories running over rated speed can fly apart and cause injury.
4. Check the backing pad carefully for cracks, damage or deformity before operation. Replace cracked, damaged or deformed pad immediately.
5. Check that the workpiece is properly supported.
6. Hold the tool firmly.
7. Keep hands away from rotating parts.
8. Make sure abrasive disc or wool bonnet is not contacting the workpiece before the switch is turned on.
9. When sanding metal surfaces, watch out for flying sparks. Hold the tool so that sparks fly away from you and other persons or flammable materials.

10. Do not leave the tool running. Operate the tool only when hand-held.
11. Pay attention that the wheel continues to rotate after the tool is switched off.
12. Do not touch the workpiece immediately after operation; it may be extremely hot and could burn your skin.
13. If working place is extremely hot and humid, or badly polluted by conductive dust, use a short-circuit breaker (30 mA) to assure operator safety.
14. Do not use the tool on any materials containing asbestos.
15. Do not use water or grinding lubricant.
16. Ventilate your work area adequately when you perform sanding operations.
17. Always use the correct dust mask/respirator for the material and application you are working with.
18. Ensure that ventilation openings are kept clear when working in dusty conditions. If it should become necessary to clear dust, first disconnect the tool from the main supply (use non metallic objects) and avoid damaging internal parts.

SAVE THESE INSTRUCTIONS.

OPERATING INSTRUCTIONS

Side grip (auxiliary handle) (Fig. 1)

For your own safety, always use the side grip. The side grip can be installed on either side of the tool.

Switching ON and OFF (Fig. 2)

CAUTION:

Before plugging in the tool, always check to see that the switch trigger actuates properly and returns to the "OFF" position when released.

To switch on, press the trigger. To switch off, release the trigger.

Continuous running (Fig. 2)

Press the trigger and at the same time push the lock button. To stop this lock position, press the trigger and release it.

Speed change

For 9207SPB (Fig. 3)

The tool speed can be changed by moving the speed change switch to the "L" position or "H" position. High speed (3,800 min⁻¹): For sanding operation Low speed (2,000 min⁻¹): For polishing operation

CAUTION:

Use the speed change switch only after the tool comes to a complete stop.

For 9217SPC (Fig. 4)

The tool speed can be infinitely adjusted between 1,500 rpm and 2,800 rpm by turning the speed change knob. Refer to the table below for relationship between the number settings on the knob and the approx. tool speed.

High speed: For sanding operation

Low speed: For polishing operation

Number	min ⁻¹
1	1,500
2	1,750
3	2,000
4	2,300
5	2,550
6	2,800

CAUTION:

- If the tool is operated continuously at low speeds for a long time, the motor will get overloaded and heated up.
- The speed adjusting dial can be turned only as far as 6 and back to 1. Do not force it past 6 or 1, or the speed adjusting function may no longer work.

FOR USE AS A SANDER

Installing or removing the abrasive disc (Fig. 5 & 6)

Important:

Always be sure that the tool is switched off and unplugged before installing or removing the disc.

Mount the rubber pad onto the spindle. Fit the disc on over the rubber pad and screw the lock nut onto the spindle. Hold the spindle firmly with the wrench and tighten the lock nut using the lock nut wrench.

Sanding operation (Fig. 7)

Keep the abrasive disc at an angle of about 10° – 15° to the workpiece surface. Apply slight pressure only. Excessive pressure will result in poor performance and premature wear to the abrasive disc.

FOR USE AS A POLISHER

Installing or removing the wool bonnet (Fig. 8, 9 & 10)

Important:

Always be sure that the tool is switched off and unplugged before installing or removing the wool bonnet.

Mount the rubber pad onto the spindle. Screw the lock nut onto the spindle. Hold the spindle firmly with the wrench and tighten the lock nut using the lock nut wrench. Fit the wool bonnet over the rubber pad. Tie a bow knot and tuck the knot and any loose strings between the wool bonnet and the rubber pad.

Polishing operation (Fig. 11)

Keep the wool bonnet at an angle of about 10° – 15° to the workpiece surface.

MAINTENANCE

CAUTION:

Always be sure that the tool is switched off and unplugged before carrying out any work on the tool.

Replacement of carbon brushes (Fig. 12 & 13)

Replace carbon brushes when they are worn down to the limit mark. Both identical carbon brushes should be replaced at the same time.

To maintain product safety and reliability, repairs, maintenance or adjustment should be carried out by a Makita Authorized Service Center.

1 Poignée Latérale	8 Index	15 Sens du serrage
2 Gâchette	9 Ecrrou du plateau	16 Clé plate
3 Bouton de blocage	10 Disque abrasif	17 Peau de mouton
4 Vitesse lente	11 Plateau caoutchouc	18 Laçage du cordon
5 Sélecteur de vitesse	12 Axe	19 Repère d'usure
6 Vitesse rapide	13 Clé à ergots	20 Tournevis
7 Réglaqe de vitesse	14 Sens du desserrage	21 Bouchon du porte-charbon

SPECIFICATIONS

Modèle	9207SPB	9217SPC
Capacité maximum		
Disque abrasif	180 mm	180 mm
Peau de mouton	180 mm	180 mm
Vitesse à vide (min ⁻¹)	Maxi: 3 800	1 500 – 2 800
	Mini: 2 000	—
Longueur totale	455 mm	470 mm
Poids net	3,4 kg	3,5 kg

- Etant donné l'évolution constante de notre programme de recherche et de développement, les spécifications contenues dans ce manuel sont sujettes à modification sans préavis.
- Note : Les spécifications peuvent varier suivant les pays.

Alimentation

L'outil ne devra être raccordé qu'à une alimentation de la même tension que celle qui figure sur la plaque signalétique, et il ne pourra fonctionner que sur un courant secteur monophasé. Réalisé avec une double isolation, il est conformé à la réglementation européenne et peut de ce fait être alimenté sans mise à la terre.

Consignes de sécurité

Pour votre propre sécurité, reportez-vous aux consignes de sécurité qui accompagnent l'outil.

CONSIGNES DE SECURITE SUPPLEMENTAIRES

1. Portez toujours une protection des yeux et de l'ouïe. Veuillez porter également toute autre protection personnelle nécessaire : masque à poussière, gants, casque, tablier. etc. En cas de doute sur la nécessité de porter une protection donnée, portez-la.
2. Avant toute intervention sur l'outil, assurez-vous que l'interrupteur est en position d'arrêt et que l'outil est débranché.
3. Les accessoires devront avoir des capacités nominales correspondant au moins à la vitesse recommandée sur l'étiquette de sécurité de l'outil. Les disques et autres accessoires tournant à une vitesse supérieure à la vitesse nominale risquent de voler et de provoquer des blessures.
4. Avant d'opérer, assurez-vous que le plateau caoutchouc ne présente ni fissure, ni déformation, ni défaut d'aucune sorte. Si c'était le cas, changez-le immédiatement.
5. Vérifiez que la pièce est correctement soutenue.
6. Tenez votre outil fermement.

7. Gardez les mains éloignées des pièces en mouvement.
8. Assurez-vous que le disque abrasif ou la peau de mouton n'entre pas en contact avec la pièce à travailler avant de mettre l'interrupteur sous tension.
9. Lors du ponçage de surfaces métalliques, faites attention aux étincelles. Placez-vous de telle manière que personne (vous y compris) ne se trouve sur le trajet des particules incandescentes. Veillez également à les maintenir à l'écart de tout produit inflammable.
10. N'abandonnez pas l'outil en fonctionnement : il ne doit rester en marche que si vous l'avez en main.
11. Soyez conscient que le disque continue de tourner une fois l'outil mis hors tension.
12. La surface qui vient d'être poncée ou polie peut être très chaude : ne la touchez pas pour ne pas vous brûler.
13. Si vous travaillez dans un endroit très humide et chaud et où il peut y avoir des poussières conductrices d'électricité, utilisez un coupe-circuit (30 mA) pour assurer votre sécurité.
14. N'utilisez pas la machine sur des matériaux contenant de l'amiante.
15. N'utilisez pas d'eau ou de lubrifiant de coupe.
16. Aérez adéquatement l'aire de travail lorsque vous effectuez des travaux de ponçage.
17. Utilisez toujours le masque à poussière ou le respirateur qui convient au matériau utilisé et au type de travail effectué.
18. Assurez-vous que les orifices d'aération sont maintenus dégagés lorsque vous travaillez dans des conditions poussiéreuses. S'il devient nécessaire d'enlever la poussière, débranchez d'abord l'outil de la prise d'alimentation, et prenez garde d'endommager les pièces internes (utilisez un objet non métallique).

CONSERVEZ CES INSTRUCTIONS.

MODE D'EMPLOI

Poignée latérale (Fig. 1)

Pour votre sécurité, utilisez toujours cette poignée latérale qui peut s'installer sur l'un ou l'autre côté de la machine.

Mise sous tension et hors tension (Fig. 2)

ATTENTION :

Avant de brancher la machine, assurez-vous toujours que la gâchette fonctionne correctement et qu'elle revient sur la position d'arrêt (OFF) une fois relâchée.

Pour mettre l'outil en marche, appuyez sur la gâchette. Pour l'arrêter, relâchez la gâchette.

Fonctionnement en continu (Fig. 2)

Appuyez sur la gâchette et simultanément poussez sur le bouton de blocage. Pour la déverrouiller, appuyez sur la gâchette et relâchez-la.

Changement de vitesse

Modèle 9207SPB (Fig. 3)

La vitesse de l'outil se règle en déplaçant le sélecteur de vitesse sur la position "L" (vitesse lente) ou sur la position "H" (vitesse rapide).

Vitesse rapide (3 800 tr/mn) : Pour ponçage

Vitesse lente (2 000 tr/mn) : Pour polissage

ATTENTION :

Attendez l'arrêt complet du disque pour manœuvrer le sélecteur de vitesse.

Modèle 9217SPC (Fig. 4)

Le bouton (7) permet le réglage sur une vitesse quelconque dans la fourchette 1 500 et 2 800 min⁻¹. Le tableau ci-dessous vous indique la correspondance entre numéro de position et vitesse.

Vitesse rapide : Pour ponçage

Vitesse lente : Pour polissage

Numéro	min ⁻¹
1	1 500
2	1 750
3	2 000
4	2 300
5	2 550
6	2 800

ATTENTION :

- Si l'outil fonctionne à vitesse réduite sur une période prolongée, il s'en suivra une surcharge et une surchauffe du moteur.
- Vous ne pouvez pas tourner la molette de réglage de la vitesse au-delà de 6 et de 1. Ne forcez pas au-delà de ces chiffres, car elle risquerait de ne plus fonctionner.

UTILISATION COMME PONCEUSE

Pose et dépose du disque abrasif (Fig. 5 et 6)

Important :

Assurez-vous toujours que la machine est hors tension et débranchée avant d'installer ou de retirer le disque.

Engagez le plateau caoutchouc sur l'axe. Placez le disque abrasif sur le plateau et vissez l'écrou à la main. Terminez le serrage avec la clé à ergots en immobilisant l'axe avec la clé plate.

Ponçage (Fig. 7)

Travaillez en conservant un angle d'environ 10° à 15° par rapport à la surface à poncer. Exercez une pression modérée. Une pression trop forte donnerait de mauvais résultats et userait prématurément le disque abrasif.

UTILISATION COMME POLISSEUSE

Pose et dépose de la peau de mouton (Fig. 8, 9 et 10)

Important :

Assurez-vous toujours que la machine est à l'arrêt et débranchée avant d'installer ou de retirer la peau de mouton.

Engagez le plateau caoutchouc sur l'axe. Vissez l'écrou du plateau à l'aide de la clé plate et de la clé à ergots. Coiffez le plateau de la peau de mouton, et immobilisez-la en mettant le lacet sous tension. Terminez par un nœud.

Polissage (Fig. 11)

Maintenez la peau de mouton à un angle de 10° à 15° de la surface de la pièce à travailler.

ENTRETIEN

ATTENTION :

Avant toute intervention, assurez-vous que l'outil est à l'arrêt et débranché.

Remplacement des charbons (Fig. 12 et 13)

Dès que l'un des deux charbons atteint son repère d'usure, remplacez la paire.

Pour maintenir la sécurité et la fiabilité du produit, les réparations, l'entretien ou les réglages doivent être effectués par le Centre d'Entretien Makita.

1 Seitengriff	8 Markierungspfeil	15 Festziehen
2 Elektronikschalter	9 Flanschmutter	16 Gabelschlüssel
3 Schalterarretierung	10 Fiberscheibe	17 Polierhaube
4 Niedrig	11 Elastischer Schleifteller	18 Knoten
5 Drehzahl-Umschalter	12 Spindel	19 Verschleißgrenze
6 Hoch	13 Stirnlochschlüssel	20 Schraubendreher
7 Drehzahl-Stellrad	14 Lösen	21 Kohlebürstenkappe

TECHNISCHE DATEN

Modell	9207SPB	9217SPC
Max. Schleifleistung		
Fiberscheibe	180 mm	180 mm
Polierhaube	180 mm	180 mm
Leerlaufdrehzahl (min ⁻¹)	Hoch: 3 800	1 500 – 2 800
	Niedrig: 2 000	—
Gesamtlänge	455 mm	470 mm
Gewicht	3,4 kg	3,5 kg

- Wir behalten uns vor, Änderungen im Zuge der Entwicklung und des technischen Fortschritts ohne vorherige Ankündigung vorzunehmen.
- Hinweis: Die technischen Daten können von Land zu Land abweichen.

Netzanschluß

Die Maschine darf nur an die auf dem Typenschild angegebene Netzspannung angeschlossen werden und arbeitet nur mit Einphasen-Wechselspannung. Sie ist entsprechend den Europäischen Richtlinien doppelt schutzisoliert und kann daher auch an Steckdosen ohne Erdanschluß betrieben werden.

Sicherheitshinweise

Lesen und beachten Sie diese Hinweise, bevor Sie das Gerät benutzen.

ZUSÄTZLICHE SICHERHEITSBESTIMMUNGEN

1. Tragen Sie stets eine Schutzbrille und Gehörschutz. Andere persönliche Schutzvorrichtungen wie Staubmaske, Handschuhe, Helm und Schürze sind bei Bedarf zu tragen. Im Zweifelsfall ist das Tragen der Schutzvorrichtungen zu empfehlen.
2. Vergewissern Sie sich vor der Ausführung von Arbeiten an der Maschine stets, daß das Gerät abgeschaltet und der Netzstecker gezogen ist.
3. Jegliches Zubehör muß mindestens für die auf dem Warnaufkleber der Maschine empfohlene Drehzahl zugelassen sein. Schleifscheiben und andere Zubehörteile, die mit einer höheren als der für sie vorgeschriebenen Nenn Drehzahl betrieben werden, können herausgeschleudert werden und Verletzungen verursachen.
4. Überprüfen Sie den Schleifteller vor Inbetriebnahme der Maschine sorgfältig auf Risse, Beschädigung oder Verformung. Wechseln Sie einen rissigen, beschädigten oder verformten Schleifteller unverzüglich aus.

5. Vergewissern Sie sich, daß das Werkstück sicher abgestützt ist.
6. Halten Sie die Maschine sicher fest.
7. Halten Sie beim Betrieb die Hände von rotierenden Teilen der Maschine fern.
8. Vergewissern Sie sich vor dem Einschalten des Werkzeugs, dass die Schleifscheibe oder Polierhaube nicht das Werkstück berührt.
9. Achten Sie beim Schleifen von Metallwerkstoffen auf Funkenflug. Halten Sie die Maschine so, daß Funken nicht in die Richtung des Bedienenden, sonstiger umstehender Personen oder leicht entzündlicher Stoffe fliegen.
10. Legen Sie die Maschine auf keinen Fall im eingeschalteten Zustand aus der Hand. Die Benutzung ist nur in handgehaltener Weise vorgesehen.
11. Beachten Sie, dass sich die Schleifscheibe nach dem Ausschalten des Werkzeugs noch weiterdreht.
12. Berühren Sie das Werkstück nicht unmittelbar nach dem Betrieb der Maschine; es kann sehr heiß sein und Verbrennungen verursachen.
13. Bei Feuchtigkeit und Hitze am Arbeitsplatz oder starker Verschmutzung durch leitfähige Stäube sollte aus Sicherheitsgründen ein FI-Schutzschalter (30 mA) verwendet werden.
14. Bearbeiten Sie keine asbesthaltigen Materialien.
15. Verwenden Sie kein Wasser oder Schleiföl.
16. Sorgen Sie für ausreichende Belüftung des Arbeitsplatzes beim Schleifen.
17. Verwenden Sie stets die korrekte Staubschutz- oder Atemmaske für das jeweilige Material und die Anwendung.
18. Achten Sie beim Arbeiten unter staubigen Bedingungen darauf, dass die Ventilationsöffnungen frei gehalten werden. Sollte die Beseitigung von Staub notwendig sein, trennen Sie das Werkzeug zuerst vom Stromnetz (nichtmetallische Gegenstände verwenden), und vermeiden Sie eine Beschädigung der Innenteile.

BEWAHREN SIE DIESE HINWEISE SORGFÄLTIG AUF.

BEDIENUNGSHINWEISE

Seitengriff (Zusatzgriff) (Abb. 1)

Verwenden Sie aus Sicherheitsgründen immer den Seitengriff. Der Seitengriff kann an beiden Seiten der Maschine angebracht werden.

Schalterfunktion (Abb. 2)

VORSICHT:

Vor dem Anschließen des Gerätes an das Stromnetz stets überprüfen, ob der EIN-/AUS-Schalter ordnungsgemäß funktioniert und beim Loslassen in die Ausschaltstellung zurückkehrt.

Zum Einschalten den EIN-/AUS-Schalter drücken. Zum Ausschalten den Schalter wieder loslassen.

Dauerbetrieb (Abb. 2)

Drücken Sie den EIN-/AUS-Schalter und gleichzeitig die Einschaltarretierung. Zum Entriegeln der Einschaltarretierung den EIN-/AUS-Schalter drücken und wieder loslassen.

Drehzahl-Umschaltung

Für Modell 9207SPB (Abb. 3)

Die Drehzahl der Maschine kann durch Verstellen des Drehzahl-Umschalters auf Position "L" oder "H" umgeschaltet werden.

Hohe Drehzahl (3 800/min): Für Schleifarbeiten

Niedrige Drehzahl (2 000/min): Für Polierarbeiten

VORSICHT:

Warten Sie vor Betätigen des Drehzahl-Umschalters, bis die Maschine vollständig zum Stillstand gekommen ist.

Für Modell 9217SPC (Abb. 4)

Die Drehzahl der Maschine kann durch Drehen des Drehzahl-Stellrads in einem Bereich von 1 500/min bis 2 800/min stufenlos reguliert werden. Aus der unten Tabelle können Sie den Zusammenhang zwischen ungefährender Drehzahl und der Ziffer auf dem Stellrad ersehen.

Hohe Drehzahl: Für Schleifarbeiten

Niedrige Drehzahl: Für Polierarbeiten

Ziffer	Drehzahl
1	1 500
2	1 750
3	2 000
4	2 300
5	2 550
6	2 800

VORSICHT:

- Wird das Werkzeug über längere Zeitspannen im Dauerbetrieb mit niedriger Drehzahl betrieben, wird der Motor überlastet und überhitzt.
- Achten Sie stets darauf, daß das Drehzahlstellrad nicht über die Anfangs- bzw. Endposition hinaus gedreht wird. Andernfalls kann das Stellrad beschädigt werden.

EINSATZ ALS SCHLEIFMASCHINE

Montage und Demontage einer Fiberscheibe (Abb. 5 u. 6)

Wichtig:

Vor der Montage bzw. Demontage einer Fiberscheibe stets sicherstellen, daß die Maschine abgeschaltet und der Netzstecker gezogen ist.

Montieren Sie den elastischen Schleifteller auf die Spindel. Die Fiberscheibe auf den elastischen Schleifteller setzen, und die Flanschnutter auf die Spindel schrauben. Die Flanschnutter wird mit dem Stirnlochschlüssel festgezogen, während die Spindel mit dem Gabelschlüssel gegengehalten wird.

Schleifen (Abb. 7)

Die Fiberscheibe in einem Winkel von etwa 10° – 15° zur Werkstück-Oberfläche halten. Üben Sie nur leichten Druck aus; übermäßig hoher Druck führt zu schlechter Leistung und vorzeitigem Verschleiß der Fiberscheibe.

EINSATZ ALS POLIERMASCHINE

Anbringen und Abnehmen der Polierhaube (Abb. 8, 9 u. 10)

Wichtig:

Vergewissern Sie sich vor dem Anbringen oder Abnehmen der Polierhaube stets, daß die Maschine abgeschaltet und der Netzstecker gezogen ist.

Montieren Sie den elastischen Schleifteller auf die Spindel. Die Flanschnutter auf die Spindel schrauben. Die Flanschnutter wird mit dem Stirnlochschlüssel festgezogen, während die Spindel mit dem Gabelschlüssel gegengehalten wird. Die Polierhaube über den elastischen Schleifteller ziehen und die Bandenden verknoten. Die losen Enden und den Knoten zwischen Polierhaube und elastischen Teller stecken.

Polieren (Abb. 11)

Die Polierhaube in einem Winkel von etwa 10° – 15° zur Werkstück-Oberfläche halten.

WARTUNG

VORSICHT:

Vor Arbeiten an der Maschine vergewissern Sie sich, daß der Schalter in der Position OFF und der Netzstecker gezogen ist.

Kohlebürsten wechseln (Abb. 12 u. 13)

Kohlebürsten ersetzen, wenn sie bis auf die Verschleißgrenze abgenutzt sind. Beide Kohlebürsten nur paarweise ersetzen.

Zur Gewährleistung der Produktsicherheit und -zuverlässigkeit sind Reparaturen, Wartungsarbeiten und Einstellungen von einer Makita-Service-Station auszuführen.

1 Impugnatura laterale	8 Frece di indicazione	15 Per stringere
2 Pulsante di accensione	9 Controdado	16 Chiave
3 Pulsante di bloccaggio	10 Disco abrasivo	17 Cuffia di lana
4 Basso	11 Platorello in gomma	18 Fare un nodo
5 Interruttore di cambio velocità	12 Alberino	19 Linea di delimitazione
6 Alto	13 Chiave per controdadi	20 Cacciavite
7 Manopola di cambio velocità	14 Per svitare	21 Tappo portaspazzola

DATI TECNICI

Modello	9207SPB	9217SPC
Capacità massima		
Disco abrasivo	180 mm	180 mm
Cuffia di lana	180 mm	180 mm
Velocità a vuoto (min ⁻¹)	Alto: 3.800	1.500 – 2.800
	Basso: 2.000	—
Lunghezza totale	455 mm	470 mm
Peso netto	3,4 kg	3,5 kg

- Per il nostro programma di ricerca e sviluppo continui, i dati tecnici sono soggetti a modifiche senza preavviso.
- Nota: I dati tecnici potrebbero differire a seconda del paese di destinazione del modello.

Alimentazione

L'utensile deve essere collegato ad una presa di corrente con la stessa tensione indicata sulla targhetta del nome, e può funzionare soltanto con la corrente alternata monofase. Esso ha un doppio isolamento in osservanza alle norme europee, per cui può essere usato con le prese di corrente sprovviste della messa a terra.

Consigli per la sicurezza

Per la vostra sicurezza, riferitevi alle accluse istruzioni per la sicurezza.

REGOLE ADDIZIONALI DI SICUREZZA

1. Usare sempre le protezioni per gli occhi e gli orecchi. Gli altri articoli di protezione, come una mascherina antipolvere, i guanti e un grembiule dovrebbero essere indossati quando necessario. In caso di dubbio, indossare articoli di protezione.
2. Prima di qualsiasi intervento sull'utensile, assicuratevi sempre che sia spento e che il cavo di alimentazione sia staccato dalla presa di corrente.
3. Gli accessori devono avere una taratura di almeno la velocità raccomandata sull'etichetta di avvertimento dell'utensile. I dischi ed altri accessori che girano oltre la velocità nominale possono volar via causando ferite.
4. Prima di cominciare il lavoro, controllate con cura che il platorello di appoggio non sia crepato, danneggiato o deformato. Sostituitelo immediatamente se è crepato, danneggiato o deformato.
5. Accertatevi che il pezzo da lavorare sia supportato correttamente.
6. Tenete saldamente l'utensile.
7. Tenete le mani lontano dalle parti mobili.
8. Accertarsi che il disco abrasivo o la cuffia di lana non facciano contatto con il pezzo da lavorare prima di accendere l'utensile schiacciando l'interruttore.

9. Levigando le superfici di metallo, state attenti alla proiezione delle scintille. Tenete l'utensile in modo che le scintille siano proiettate lontano da voi e da altre persone o materiali infiammabili.
10. Non lasciate acceso l'utensile quando non lo usate. Fatelo funzionare soltanto tenendolo in mano.
11. Tenere presente che il disco continua a girare dopo che si è spento l'utensile.
12. Non toccate il pezzo da lavorare immediatamente dopo la sua lavorazione, perché potrebbe essere estremamente caldo e causare bruciature.
13. Se il posto di lavoro è estremamente caldo e umido, oppure fortemente inquinato da polvere conduttiva, usate un interruttore di cortocircuito (30 mA) per assicurare la sicurezza dell'operatore.
14. Non usate l'utensile sui materiali contenenti amianto.
15. Non usare acqua o lubrificanti di smerigliatura.
16. L'area di lavoro deve avere una ventilazione adeguata quando si eseguono le operazioni di sabbiatura.
17. Usare sempre la mascherina/respiratore adatti al materiale e all'applicazione con cui si sta lavorando.
18. Accertarsi che le aperture di ventilazione siano aperte lavorando dove si fa polvere. Per togliere la polvere, staccare prima l'utensile dalla presa di corrente (usare oggetti non metallici) per evitare di danneggiare le parti interne.

CONSERVATE QUESTE ISTRUZIONI.

ISTRUZIONI PER L'USO

Impugnatura laterale (maniglia ausiliaria) (Fig. 1)

Per la vostra sicurezza, usate sempre l'impugnatura laterale. L'impugnatura laterale può essere installata su entrambi i lati dell'utensile.

Accensione e spegnimento (ON e OFF)(Fig. 2)

ATTENZIONE:

Prima di accendere l'utensile, assicuratevi sempre che il grilletto dell'interruttore funzioni correttamente e che torni sulla posizione "OFF" quando lo rilasciate.

Per accendere l'utensile schiacciate il grilletto, e rilasciatelo per spegnerlo.

Funzionamento continuo (Fig. 2)

Schiacciate il grilletto e spingete allo stesso tempo il bottone di bloccaggio. Per rilasciare questa condizione di bloccaggio, schiacciate il grilletto e rilasciatelo.

Cambiamento della velocità

Modello 9207SPB (Fig. 3)

La velocità dell'utensile può essere cambiata spostando l'interruttore di cambio velocità sulla posizione "L" o "H".

Alta velocità (3.800 giri/min): Per l'operazione di levigatura

Bassa velocità (2.000 giri/min): Per l'operazione di lucidatura

ATTENZIONE:

Usate l'interruttore di cambio velocità soltanto dopo che l'utensile si è arrestato completamente.

Modello 9217SPC (Fig. 4)

La velocità dell'utensile può essere regolata liberamente da 1.500 a 2.800 min⁻¹ girando la manopola di cambio velocità. Per il rapporto tra le regolazioni dei numeri sulla manopola e la velocità approssimativa dell'utensile, riferitevi alla tabella sotto.

Velocità alta: Per le operazioni di levigatura

Velocità bassa: Per le operazioni di lucidatura

Numero	min ⁻¹
1	1.500
2	1.750
3	2.000
4	2.300
5	2.550
6	2.800

ATTENZIONE:

- Se si fa funzionare continuamente l'utensile a bassa velocità per un lungo periodo di tempo, si può causare il sovraccarico e il surriscaldamento del motore.
- La ghiera di regolazione velocità può essere girata soltanto fino al 6 o all'1. Non cercate di forzarla oltre il 6 o l'1, perché altrimenti si potrebbe guastare e non funzionare più.

UTILIZZO COME LEVIGATRICE

Installazione o rimozione del disco abrasivo (Fig. 5 e 6)

Importante:

Assicuratevi sempre che l'utensile sia spento e che il cavo di alimentazione sia staccato dalla presa di corrente prima di installare o di togliere il disco.

Montate il platorello di gomma sul mandrino. Sistemate il disco sopra il platorello di gomma e avvitate il controdado sul mandrino. Tenete fermo saldamente il mandrino con la chiave e stringete il controdado usando la chiave per controdadi.

Operazione di levigatura (Fig. 7)

Mantenete il disco abrasivo ad un angolo di circa 10° - 15° rispetto alla superficie del pezzo da lavorare. Esercitate soltanto una pressione leggera. Una pressione eccessiva causa il deterioramento delle prestazioni e l'usura prematura del disco abrasivo.

UTILIZZO COME LUCIDATRICE

Installazione o rimozione della cuffia di lana (Fig. 8, 9 e 10)

Importante:

Assicuratevi sempre che l'utensile sia spento e che il cavo di alimentazione sia staccato dalla presa di corrente prima di installare o di togliere la cuffia di lana.

Montate il platorello di gomma sul mandrino. Avvitate il controdado sul alberino. Tenete fermo saldamente il alberino con la chiave e stringete il controdado usando la chiave per controdadi. Montate la cuffia di lana sul platorello di gomma. Fate un nodo e spingete il nodo e i capi dello spago tra la cuffia di lana e il platorello di gomma.

Operazione di lucidatura (Fig. 11)

Mantenete la cuffia di lana ad un angolo di circa 10° - 15° rispetto alla superficie del pezzo da lavorare.

MANUTENZIONE

ATTENZIONE:

Prima di eseguire qualsiasi lavoro sull'utensile, accertatevi sempre che sia spenta e staccata dalla presa di corrente.

Sostituzione delle spazzole di carbone (Fig. 12 e 13)

Sostituite le spazzole di carbone quando sono usurate fino alla linea di delimitazione. Sostituite entrambe le spazzole con tipi di spazzore identici.

Per mantenere la sicurezza e l'affidabilità del prodotto, le riparazioni, la manutenzione o le regolazioni dovrebbero essere eseguite da un centro di assistenza Makita autorizzato.

1 Zijhandgreep	8 Pijlindicatie	15 Vastdraaien
2 Trekschakelaar	9 Sluitmoer	16 Steeksleutel
3 Vastzetknop	10 Schuurschijf	17 Wollen poetsschijf
4 Lager	11 Rubberen steunschijf	18 Leg een knoop
5 Snelheidskeuzeschakelaar	12 As	19 Limietmarkering
6 Hoger	13 Nokkensleutel	20 Schroevendraaier
7 Snelheidsregelknop	14 Losdraaien	21 Koolborsteldop

TECHNISCHE GEGEVENS

Model	9207SPB	9217SPC
Maximaal vermogen		
Schuurschijf	180 mm	180 mm
Wollen poetsschijf	180 mm	180 mm
Toerental onbelast/min. (min ⁻¹)	Hoog: 3 800 Laag: 2 000	1 500 – 2 800 —
Totale lengte	455 mm	470 mm
Netto gewicht	3,4 kg	3,5 kg

- In verband met ononderbroken research en ontwikkeling behouden wij ons het recht voor bovenstaande technische gegevens te wijzigen zonder voorafgaande kennisgeving.
- Opmerking: De technische gegevens kunnen van land tot land verschillen.

Stroomvoorziening

De machine mag alleen worden aangesloten op een stroombron van hetzelfde voltage als aangegeven op de naamplaat, en kan alleen op enkel-fase wisselstroom worden gebruikt. De machine is dubbel-geïsoleerd volgens de Europese standaard en kan derhalve ook op een niet-geaard stopcontact worden aangesloten.

Veiligheidswenken

Voor uw veiligheid dient u de bijgevoegde Veiligheidsvoorschriften nauwkeurig op te volgen.

**AANVULLENDE
VEILIGHEIDSVOORSCHRIFTEN**

1. Draag tijdens het gebruik van het gereedschap altijd oog- en oorbeschermers. Draag indien nodig ook andere persoonlijke veiligheidsuitrusting zoals een stofmasker, handschoenen, een helm en een voorschoot. Draag voor alle zekerheid de veiligheidsuitrusting in geval van twijfel.
2. Zorg er altijd voor dat de machine is uitgeschakeld en de stekker uit het stopcontact is getrokken alvorens enig onderhoud aan de machine uit te voeren.
3. Accessoires moeten geschikt zijn voor minstens het aanbevolen toerental dat op het waarschuwinglabel van de machine is aangeduid. Wielen en andere accessoires die draaien met een snelheid boven het nominale toerental kunnen van de machine worden weggeslingerd en verwonding veroorzaken.
4. Controleer de steunschijf zorgvuldig op scheuren, beschadiging of vervorming alvorens de machine te gebruiken. Vervang een gescheurde, beschadigde of vervormde schijf onmiddellijk.
5. Controleer of het werkstuk stevig ondersteund is.
6. Houd de machine stevig vast.

7. Houd uw handen uit de buurt van roterende onderdelen.
8. Zorg ervoor dat de schuurschijf of de wollen polijstschijf het werkstuk niet raakt voordat de schakelaar wordt ingedrukt.
9. Kijk uit voor rondvliegende vonken wanneer u metalen oppervlakken schuurt. Houd de machine zo vast dat de vonken wegvliegen van uzelf en andere personen of van ontvlambare materialen.
10. Laat de machine niet alleen terwijl deze is ingeschakeld. Laat de machine alleen draaien wanneer u deze vasthoudt.
11. Denk eraan dat de schijf blijft draaien nadat het gereedschap is uitgeschakeld.
12. Raak het bewerkte oppervlak niet direct na het schuren (polijsten) aan, aangezien dit zeer heet kan zijn en brandwonden kan veroorzaken.
13. Indien de werkplaats uiterst heet en vochtig is, of erg vervuild is door geleidend stof, gebruik dan een kortsluitschakelaar (30 mA) om een veilige bediening te verzekeren.
14. Gebruik de machine niet op materialen die asbest bevatten.
15. Gebruik geen water of slijpolie.
16. Ventileer goed uw werkplaats wanneer u het gereedschap gebruikt om te schuren.
17. Gebruik altijd het juiste stofmasker/gasmasker dat nodig is voor het materiaal en de toepassing waarmee u werkt.
18. Zorg dat de ventilatieopeningen niet geblokkeerd zijn wanneer u in stoffige omgevingen werkt. Indien stof verwijderd moet worden, trek dan eerst de stekker uit het stopcontact (gebruik niet-metalen voorwerpen) en let op dat u geen interne onderdelen van het gereedschap beschadigt.

BEWAAR DEZE VOORSCHRIFTEN.

BEDIENINGSVOORSCHRIFTEN

Zijhandgreep (hulphandgreep) (Fig. 1)

Gebruik voor uw veiligheid altijd de zijhandgreep. De zijhandgreep kan aan een van beide kanten van de machine worden bevestigd.

In- en uitschakelen (ON/OFF) (Fig. 2)

LET OP:

Alvorens de stekker in een stopcontact te steken, dient u altijd te controleren of de trekschakelaar naar behoren werkt en bij loslaten naar de "OFF" positie terugkeert.

Om in te schakelen, de trekschakelaar indrukken. Om uit te schakelen, de trekschakelaar loslaten.

Continue bediening (Fig. 2)

Druk de trekschakelaar in en duw tegelijk de vastzetknop in. Om deze vergrendelde stand ongedaan te maken, dient u de trekschakelaar in te drukken en dan weer los te laten.

Snelheidskeuze

Voor 9207SPB (Fig. 3)

Het toerental van de machine kan worden veranderd door de snelheidskeuzeschakelaar in de "L" stand of "H" stand te zetten.

Hoog toerental (3 800 min⁻¹): Voor schuren

Laag toerental (2 000 min⁻¹): Voor polijsten

LET OP:

Gebruik de snelheidskeuzeschakelaar pas nadat de machine tot volledige stilstand is gekomen.

Voor 9217SPC (Fig. 4)

Door de snelheidsregelknop te draaien kan het toerental van de machine ingesteld worden op 1 500 tot 2 800 toeren per minuut. Zie de tabel hieronder voor de cijferaanduidingen op de knop en het overeenkomstige toerental (bij benadering) van de machine.

Hoog toerental: Voor schuren

Laag toerental: Voor polijsten

Cijfer	Toeren per minuut
1	1 500
2	1 750
3	2 000
4	2 300
5	2 550
6	2 800

LET OP:

- Wanneer u het gereedschap lange tijd achtereen bij een lage snelheid gebruikt, kan de motor overbelast en oververhit worden.
- De toerentalregelknop kan niet verder worden gedraaid dan 6 en terug naar 1. Probeer niet de regelknop verder dan 6 of 1 te draaien, aangezien het mechanisme voor toerentalregeling daardoor defect kan raken.

GEBRUIK ALS EEN SCHUURMACHINE

Installeren of verwijderen van de schuurschijf (Fig. 5 en 6)

Belangrijk:

Controleer altijd of de machine is uitgeschakeld en de stekker uit het stopcontact is getrokken alvorens de schuurschijf te installeren of te verwijderen.

Monteer de rubberen steunschijf op de as. Monteer de schijf op de rubberen steunschijf en schroef de sluitmoer op de as. Houd de as goed tegen met de steeksleutel en draai de sluitmoer vast met de nokkensleutel.

Bediening voor schuren (Fig. 7)

Houd de schuurschijf onder een hoek van ongeveer 10° – 15° ten opzichte van het oppervlakte van het werkstuk. Oefen alleen lichte druk uit. Overmatige druk zal resulteren in slechte prestatie en vroegtijdige slijtage van de schuurschijf.

GEBRUIK ALS EEN POLIJSTMACHINE

Installeren of verwijderen van de wollen poetsschijf (Fig. 8, 9 en 10)

Belangrijk:

Controleer altijd of de machine is uitgeschakeld en de stekker uit het stopcontact is getrokken alvorens de wollen poetsschijf te installeren of te verwijderen.

Monteer de rubberen steunschijf op de as. Schroef de sluitmoer op de as. Houd de as goed tegen met de steeksleutel en draai de sluitmoer vast met de hokkensleutel. Monteer de wollen poetsschijf over de rubberen steunschijf. Leg een knoop en stop de knoop en eventuele loshangende draden weg tussen de wollen poetsschijf en de rubberen steunschijf.

Bediening voor polijsten (Fig. 11)

Houd de wollen poetsschijf onder een hoek van ongeveer 10° – 15° ten opzichte van het oppervlak van het werkstuk.

ONDERHOUD

LET OP:

Zorg er altijd voor dat de machine is uitgeschakeld en de stekker uit het stopcontact is verwijderd alvorens onderhoud aan de machine uit te voeren.

Vervangen van koolborstels (Fig. 12 en 13)

Vervang de borstels wanneer ze tot aan de aangegeven limiet zijn afgesleten. Beide koolborstels dienen tegelijkertijd te worden vervangen.

Opdat het gereedschap veilig en betrouwbaar blijft, dienen alle reparaties, onderhoud of afstellingen te worden uitgevoerd bij een erkend Makita service centrum.

- | | | |
|-------------------------------------|-------------------------|-----------------------|
| 1 Empuñadura lateral | 8 Indicación de flechas | 15 Apretar |
| 2 Gatillo interruptor | 9 Tuerca | 16 Llave de tuercas |
| 3 Botón de bloqueo | 10 Disco abrasivo | 17 Boina de lana |
| 4 Velocidad baja | 11 Plato de goma | 18 Haga un nudo |
| 5 Conmutador de cambio de velocidad | 12 Husillo | 19 Marca del límite |
| 6 Velocidad alta | 13 Llave de pilotes | 20 Destornillador |
| 7 Perilla de cambio de velocidad | 14 Aflojar | 21 Tapón de escobilla |

ESPECIFICACIONES

Modelo	9207SPB	9217SPC
Capacidad máxima		
Disco abrasivo	180 mm	180 mm
Boina de lana	180 mm	180 mm
Velocidad en vacío (min ⁻¹)	Alta: 3.800	1.500 – 2.800
	Baja: 2.000	—
Longitud total	455 mm	470 mm
Peso neto	3,4 kg	3,5 kg

- Debido a un programa continuo de investigación y desarrollo, las especificaciones aquí dadas están sujetas a cambios sin previo aviso.
- Nota: Las especificaciones pueden ser diferentes de país a país.

Alimentación

La herramienta ha de conectarse solamente a una fuente de alimentación de la misma tensión que la indicada en la placa de características, y sólo puede funcionar con corriente alterna monofásica. El sistema de doble aislamiento de la herramienta cumple con la norma europea y puede, por lo tanto, usarse también en enchufes hembra sin conductor de tierra.

Sugerencias de seguridad

Para su propia seguridad, consulte las instrucciones de seguridad incluidas.

NORMAS DE SEGURIDAD ADICIONALES

1. Protéjase siempre los ojos y los oídos. Cuando sea necesario deberán utilizarse otros equipos de protección personal como, por ejemplo, máscaras contra el polvo, guantes, cascos de seguridad y delantales. En caso de tener dudas, póngase siempre el equipo de protección.
2. Asegúrese siempre de que la herramienta esté apagada y desenchufada antes de realizar cualquier trabajo en ella.
3. Los accesorios deben estar clasificados para poder funcionar como mínimo a la velocidad recomendada en la etiqueta de aviso de la máquina. Los discos abrasivos y otros accesorios que funcionen a una velocidad superior a la nominal podrán salir despedidos y causar lesiones.
4. Antes de la operación, compruebe cuidadosamente que la almohadilla de apoyo no esté agrietada, dañada ni deformada. Si está agrietada, dañada o deformada reemplácela inmediatamente.

5. Compruebe que la pieza de trabajo está debidamente apoyada.
6. Sujete la herramienta firmemente.
7. Mantenga las manos alejadas de las partes giratorias.
8. Antes de activar el interruptor asegúrese de que el disco abrasivo o la caperuza de lana no esté tocando la pieza de trabajo.
9. Cuando lije superficies metálicas, tenga cuidado con las chispas que salgan despedidas. Sujete la herramienta de forma que las chispas no salgan despedidas hacia usted, otras personas o materiales inflamables.
10. No deje la herramienta en marcha. Enciéndala solamente cuando la tenga en las manos.
11. Preste atención al disco porque continuará girando después de apagar la herramienta.
12. No toque la pieza de trabajo inmediatamente después de la operación; podrá estar muy caliente y producirle quemaduras en la piel.
13. Si el sitio de trabajo está extremadamente caliente o húmedo, o muy contaminado con polvo conductivo, utilice un disyuntor (30 mA) para garantizar la seguridad del operador.
14. No utilice la herramienta con ningún material que tenga asbesto.
15. No utilice lubricante para limpiar ni agua.
16. Cuando realice tareas de lijado ventile adecuadamente el área de trabajo.
17. Utilice siempre la máscara contra el polvo/equipo de respiración apropiado para el material y el tipo de trabajo que esté realizando.
18. Asegúrese de que las aberturas de ventilación estén despejadas cuando trabaje en condiciones polvorientas. Si fuera necesario tener que eliminar el polvo, desconecte primero la herramienta de la fuente de alimentación (utilice objetos que no sean metálicos) y evite estropear las partes internas.

GUARDE ESTAS INSTRUCCIONES.

INTRUCCIONES PARA EL FUNCIONAMIENTO

Empuñadura lateral (asa auxiliar) (Fig. 1)

Para su propia seguridad, utilice siempre la empuñadura lateral. La empuñadura lateral puede instalarse en uno u otro lado de la herramienta.

Encendido y apagado (Fig. 2)

PRECAUCIÓN:

Antes de enchufar la herramienta, compruebe siempre si el interruptor de gatillo funciona apropiadamente y vuelve a la posición "OFF" al dejarlo libre.

Para encender, pulse el gatillo. Para apagar, déjelo libre.

Funcionamiento continuo (Fig. 2)

Pulse el gatillo y, al mismo tiempo, empuje el botón de bloqueo. Para desbloquear el gatillo, púlselo y déjelo libre.

Cambio de velocidad

Para la 9207SPB (Fig. 3)

La velocidad de la herramienta se puede cambiar moviendo el conmutador de cambio de velocidad a la posición "L" o a la posición "H".

Alta velocidad (3.800 min⁻¹): Para la operación de lijado

Baja velocidad (2.000 min⁻¹): Para la operación de pulido

PRECAUCIÓN:

Utilice el conmutador de cambio de velocidad sólo cuando la herramienta esté completamente parada.

Para la 9217SPC (Fig. 4)

La velocidad de la herramienta puede ajustarse infinitamente entre 1.500 y 2.800 rpm girando la perilla de cambio de velocidad. Consulte la tabla de abajo para conocer la relación entre el número de ajustes de la perilla y la velocidad aproximada de la herramienta.

Alta velocidad: Para lijar
Baja velocidad: Para pulir

Número	min ⁻¹
1	1.500
2	1.750
3	2.000
4	2.300
5	2.550
6	2.800

PRECAUCIÓN:

- Si la herramienta es utilizada continuamente a bajas velocidades durante largo tiempo, el motor sufrirá sobrecarga y se calentará.
- El dial de ajuste de la velocidad sólo puede girarse hasta el número 6 y de vuelta hasta el 1. No lo fuerce más allá del 6 o del 1, o de lo contrario la función de ajuste de la velocidad podrá dejar de funcionar.

PARA UTILIZARLA COMO UNA LIJADORA

Instalación o extracción del disco abrasivo (Fig. 5 y 6)

Importante:

Asegúrese siempre de que la herramienta esté apagada y desenchufada antes de instalar o quitar el disco.

Monte el plato de goma en el husillo. Ajuste el disco sobre el plato de goma y apriete la tuerca al husillo. Sujete firmemente el husillo con la llave de tuercas y apriete la tuerca con la llave de pivotes.

Funcionamiento para lijar (Fig. 7)

Mantenga el disco abrasivo a un ángulo de entre 10° y 15° aproximadamente en relación a la superficie de la pieza de trabajo. Aplique solamente una ligera presión. La presión excesiva dará como resultado un trabajo mal hecho y un desgaste prematuro del disco abrasivo.

PARA UTILIZARLA COMO UNA PULIDORA

Instalación o extracción de la boina de lana (Fig. 8, 9 y 10)

Importante:

Asegúrese siempre de que la herramienta esté apagada y desenchufada antes de instalar o quitar la boina de lana.

Monte el plato de goma en el husillo. Apriete la tuerca al husillo. Sujete firmemente el husillo con la llave de tuercas y apriete la tuerca con la llave de pivotes. Ponga la boina de lana sobre el plato de goma. Haga un nudo y meta el nudo y cualquier otra cuerda floja entre la boina de lana y el plato de goma.

Funcionamiento para pulir (Fig. 11)

Mantenga la boina de lana a un ángulo de entre 10° y 15° aproximadamente en relación a la superficie de la pieza de trabajo.

MANTENIMIENTO

PRECAUCIÓN:

Asegúrese siempre de que la herramienta esté desconectada y desenchufada antes de realizar ninguna reparación en ella.

Substitución de las escobillas de carbón (Fig. 12 y 13)

Substituya las escobillas de carbón cuando estén desgastadas hasta la marca del límite. Las dos escobillas de carbón idénticas deberían ser substituidas al mismo tiempo.

Para mantener la seguridad y fiabilidad del producto, las reparaciones, el mantenimiento y los ajustes deberán ser realizados por un Centro de Servicio Autorizado de Makita.

1 Punho lateral	7 Selector de mudança de velocidade	14 Desapertar
2 Gatilho do interruptor	8 Seta indicadora	15 Apertar
3 Botão de bloqueio	9 Porca de fixação	16 Chave
4 Baixa	10 Disco abrasivo	17 Baina de lâ
5 Interruptor de mudança de velocidade	11 Disco de borracha	18 Faça um nó com um laço
6 Alta	12 Veio	19 Marca limite
	13 Chave de pinos	20 Chave de fendas
		21 Tampa do porta-escovas

ESPECIFICAÇÕES

Modelo	9207SPB	9217SPC
Capacidades máximas		
Disco abrasivo	180 mm	180 mm
Boina de lâ	180 mm	180 mm
Velocidade em vazio (min ⁻¹)	Alta: 3.800 Baixa: 2.000	1.500 – 2.800 —
Comprimento total	455 mm	470 mm
Peso líquido	3,4 kg	3,5 kg

- Devido a um programa contínuo de pesquisa e desenvolvimento, estas especificações podem ser alteradas sem aviso prévio.
- Nota: As especificações podem variar de país para país.

Alimentação

A ferramenta só deve ser ligada a uma fonte de alimentação com a mesma voltagem da indicada na placa de características, e só funciona com alimentação de corrente alterna monofásica. Tem um sistema de isolamento duplo de acordo com as normas europeias e pode, por isso, utilizar tomadas sem ligação à terra.

Conselhos de segurança

Para sua segurança, leia as instruções anexas.

REGRAS DE SEGURANÇA ADICIONAIS

1. Utilize sempre protecção para os olhos e para os ouvidos. Qualquer outro equipamento de protecção, como máscara contra o pó, luvas, capacete e avental devem ser usados quando necessário. No caso de dúvida utilize o equipamento de protecção.
2. Certifique-se sempre de que a ferramenta está desligada e de que a ficha está retirada da tomada antes de efectuar qualquer trabalho na ferramenta.
3. Os acessórios devem ser calibrados pelo menos à velocidade recomendada na etiqueta de aviso. Se os discos e outros acessórios funcionarem a velocidade superior à calibrada podem soltar-se e causar injúrias.
4. Antes do funcionamento certifique-se de que o disco de suporte não está rachado, danificado ou deformado. Se estiver, substitua-o imediatamente.
5. Certifique-se de que a peça a trabalhar está correctamente suportada.
6. Segure a ferramenta firmemente.
7. Mantenha as mãos afastadas das partes em rotação.

8. Certifique-se de que o disco abrasivo ou a boina de lâ não estão em contacto com a peça de trabalho antes de ligar o interruptor.
9. Quando lixar superfícies de metal tenha cuidado com as faíscas. Utilize a ferramenta de maneira que as faíscas não o atinjam a si ou outras pessoas nem materiais inflamáveis.
10. Não deixe a ferramenta a funcionar sozinha. Trabalhe com a ferramenta só quando puder segurá-la.
11. Preste atenção a que o disco continua a rodar depois de desligar a ferramenta.
12. Não toque na superfície de trabalho imediatamente após a operação; pode estar extremamente quente e provocar queimaduras.
13. Se o local onde trabalha é extremamente quente e húmido ou estiver saturado de poeira (de boa condutibilidade eléctrica), utilize um interruptor diferencial de alta sensibilidade (30 mA) para segurança do operador.
14. Não utilize a ferramenta em materiais que contenham asbestos.
15. Não utilize água ou lubrificante de rebarbação.
16. Ventile adequadamente a sua área de trabalho quando executa operações de lixamento.
17. Utilize sempre a máscara contra o pó/respirador correcto para o material e aplicação com que está a trabalhar.
18. Certifique-se de que os orifícios de ventilação estão desimpedidos quando trabalha com condições poeirentas. Se necessitar de tirar poeira, primeiro desligue a ferramenta da corrente (utilize objectos não metálicos) e evite danificar as partes internas.

GUARDE ESTAS INSTRUÇÕES.

INSTRUÇÕES DE FUNCIONAMENTO

Punho lateral (Pega auxiliar) (Fig. 1)

Para sua segurança, utilize sempre o punho lateral. O punho lateral pode ser instalado em qualquer dos lados da ferramenta.

Ligar e desligar (ON e OFF) (Fig. 2)

PRECAUÇÃO:

Antes de ligar a ferramenta à corrente, verifique sempre se o gatilho do interruptor funciona devidamente e se volta para a posição "OFF" (desligado) quando o solta.

Para ligar, carregue no gatilho. Solte-o para desligar.

Funcionamento contínuo (Fig. 2)

Pressione o gatilho e ao mesmo tempo empurre o botão de bloqueio. Para parar o funcionamento contínuo, pressione o gatilho e liberte-o.

Mudança de velocidade

Para 9207SPB (Fig. 3)

A velocidade da ferramenta pode ser mudada movimentando o interruptor da mudança de velocidade para a posição "L" ou para a posição "H".

Alta velocidade (3.800 RPM): Para lixar
Baixa velocidade (2.000 RPM): Para polir

PRECAUÇÃO:

Só utilize o interruptor de mudança de velocidade quando a ferramenta estiver completamente parada.

Para 9217SPC (Fig. 4)

A velocidade da ferramenta pode ser ilimitadamente ajustada entre 1.500 e 2.800 min^{-1} girando o selector de mudança de velocidade. Consulte a tabela abaixo para relacionar o número do ajuste no selector com a velocidade aproximada da ferramenta.

Alta velocidade: Para lixar.

Baixa velocidade: Para polir.

Número	min^{-1}
1	1.500
2	1.750
3	2.000
4	2.300
5	2.550
6	2.800

PRECAUÇÃO:

- Se funcionar continuamente com a ferramenta a baixa velocidade durante muito tempo, haverá sobrecarga e aquecimento do motor.
- O selector de regulação de velocidade só pode ser rodado entre os números 1 e 6. Não force para ultrapassar estes números porque pode danificar a função de regulação da velocidade.

PARA UTILIZAR COMO LIXADEIRA

Instalar ou retirar o disco abrasivo

(Fig. 5 e 6)

Importante:

Certifique-se sempre de que a ferramenta está desligada e a ficha retirada da tomada antes de instalar ou retirar o disco.

Instale o disco de borracha no veio. Adapte o disco abrasivo sobre o disco de borracha e enrosque a porca de fixação no veio. Segure o veio firmemente com a chave e aperte a porca de fixação utilizando a chave de pinos.

Operação de lixar (Fig. 7)

Mantenha o disco abrasivo num ângulo de cerca de $10^\circ - 15^\circ$ em relação à superfície de trabalho. Aplique uma pressão ligeira. Pressão excessiva resultará num mau rendimento e desgaste prematuro do disco abrasivo.

PARA UTILIZAÇÃO COMO POLIDORA

Instalar ou retirar a boina de lã

(Fig. 8, 9 e 10)

Importante:

Certifique-se sempre de que a ferramenta está desligada e de que a ficha está retirada da tomada antes de instalar ou retirar a boina de lã.

Instale o disco de borracha no veio. Enrosque a porca de fixação. Segure o veio firmemente com a chave e aperte a porca de fixação utilizando a chave de pinos. Cubra o disco de borracha com a boina de lã, de maneira que fique bem adaptada e puxe o cordão para apertar. Faça um nó com um laço introduzindo-o, assim como as pontas, entre a boina de lã e o disco de borracha, para que nada fique de fora.

Operação de polimento (Fig. 11)

Mantenha a boina de lã num ângulo de cerca de $10^\circ - 15^\circ$ graus em relação à superfície de trabalho.

MANUTENÇÃO

PRECAUÇÃO:

Certifique-se sempre de que a ferramenta está desligada e a ficha retirada da tomada antes de efectuar qualquer inspecção ou manutenção.

Substituição das escovas de carvão

(Fig. 12 e 13)

As escovas de carvão devem ser substituídas quando o desgaste atingir a marca limite. Ambas as escovas de carvão devem ser substituídas ao mesmo tempo.

Para salvaguardar a segurança e a fiabilidade do produto, as reparações, manutenção e afinações deverão ser sempre efectuadas por um Centro de Assistência Oficial MAKITA.

1 Sidegreb	8 Pileindikering	15 Stramme
2 Afbryderknap	9 Sikringsmøtrik	16 Gaffelnøgle
3 Låseknap	10 Sandpapirsskive	17 Polerhætte
4 Lav	11 Gummibagskive	18 Bind en sløjfe
5 Hastighedsvælgerkontakt	12 Spindel	19 Slidmarkering
6 Høj	13 Tapnøgle	20 Skruetrækker
7 Hastighedsvælgerknap	14 Løsne	21 Børsteholderhætte

SPECIFIKATIONER

Model	9207SPB	9217SPC
Max. kapacitet		
Sandpapirsskive	180 mm	180 mm
Polerhætte	180 mm	180 mm
Omdrejninger (min ⁻¹)	Høj: 3 800	1 500 – 2 800
	Lav: 2 000	—
Længde	455 mm	470 mm
Vægt	3,4 kg	3,5 kg

- Ret til tekniske ændringer forbeholdes.
- Bemærk: Data kan variere fra land til land.

Strømforsyning

Maskinen må kun tilsluttes en strømforsyning med samme spænding som angivet på typeskiltet, og kan kun anvendes på enfaset vekselstrømforsyning. I henhold til de europæiske retningslinier er den dobbeltisoleret og kan derfor også tilsluttes netstik uden jordforbindelse.

Sikkerhedsbestemmelser

Af sikkerhedsgrunde bør De sætte Dem ind i de medfølgende Sikkerhedsforskrifter.

YDERLIGERE

SIKKERHEDSBESTEMMELSER

1. Anvend altid øjen- og øreværn. Andet personligt beskyttelsesudstyr, som støvmaske, handsker, hjelm og forklæde, bør anvendes, når det skønnes nødvendigt. Er De i tvivl om nødvendigheden, bør De altid anvende beskyttelsesudstyret.
2. Kontrollér altid, at maskinen er slået fra, og at netstikket er trukket ud, før der foretages vedligeholdelsesarbejder på maskinen.
3. Tilbehør skal være beregnet til mindst den hastighed, der er anbefalet på maskinens advarselmærkat. Hjul og andet tilbehør, der kører med en større hastighed end den, som tilbehøret er beregnet til, kan flyve af og forårsage ulykker.
4. Kontrollér bagskiven omhyggeligt for revner, beskadigelse eller deformerede steder før anvendelse. Udskift en revnet, beskadiget eller deformet skive øjeblikkeligt.
5. Se efter at emnet er korrekt understøttet.
6. Hold godt fast på maskinen med begge hænder.
7. Hold hænderne væk fra roterende dele.

8. Sørg for at slibeskiven eller polerhætten ikke er i kontakt med emnet, før afbryderen tændes.
9. Når der pudses metaloverflade med sandpapir, skal De være opmærksom på flyvende gnister. Hold maskinen, så gnisterne flyver væk fra Dem selv, andre personer og brandbare materialer.
10. Læg ikke maskinen fra Dem, mens den stadig kører. Anvend kun maskinen som håndværktøj.
11. Vær opmærksom på, at hjulet bliver ved med at dreje efter at maskinen er blevet slukket.
12. Berør ikke emnet lige efter at arbejdet er udført. Det kan være meget varmt og give forbrændinger.
13. Hvis arbejdsstedet er meget varmt og fugtigt, eller slemt forurenset med ledende støv, skal der anvendes et HFI-relæ for at sikre operatørens sikkerhed.
14. Anvend aldrig denne maskine på materialer indeholdende asbest.
15. Anvend ikke vand eller slibemiddel.
16. Sørg for tilstrækkelig udluftning af arbejdsstedet, når De udfører slibninger.
17. Benyt altid den/det korrekte støvmaske/åndedrætsværn til det materiale og den anvendelse som De arbejder med.
18. Sørg for at ventilationsåbningerne forbliver ublokerede, når der arbejdes under støvede forhold. Hvis det skulle blive nødvendigt at fjerne støv, skal De først tage maskinens netledning ud af stikkontakten, og dernæst rengøre maskinen (med anvendelse af ikke-metalliske genstande), idet der udvises forsigtighed, så indvendige dele ikke bliver beskadigede.

GEM DISSE FORSKRIFTER.

ANVENDELSE

Sidegreb (Fig. 1)

For Deres egen sikkerheds skyld bør De altid anvende sidegrebet. Sidegrebet kan installeres på begge sider af maskinen.

Tænd og sluk (Fig. 2)

ADVARSEL:

Før maskinen sættes til netstikket, skal De altid kontrollere, at afbryderen fungerer korrekt og returnerer til "OFF" positionen, når den slippes.

Start maskinen ved at trykke på afbryderen. Sluk maskinen ved at slippe afbryderen.

Vedvarende arbejde (Fig. 2)

Tryk på afbryderen, og tryk samtidigt på låseknappen. For at stoppe maskinen i denne låste position, trykkes kort på afbryderen, hvorefter denne slippes igen.

Hastighedsvælger

For 9207SPB (Fig. 3)

Maskinhastigheden kan justeres ved at dreje hastighedsvælgerkontakten til "L" positionen eller "H" positionen.

Høj hastighed (3 800 omdrejninger): Til slibning med sandpapir

Lav hastighed (2 000 omdrejninger): Til polering

ADVARSEL:

Anvend kun hastighedsvælgerkontakten efter at maskinen er fuldstændig standset.

For 9217SPC (Fig. 4)

Hastigheden kan trinløst justeres mellem 1 500 min⁻¹ og 2 800 min⁻¹ ved at dreje på hastighedsvælgeren. Se tabellen til nedenfor for at finde forholdet mellem talangivelserne på vælgeren og den omtrentlige hastighed.

Høj hastighed: Til pudsnings med sandpapir

Langsom hastighed: Til polering

No.	Omdr./min
1	1 500
2	1 750
3	2 000
4	2 300
5	2 550
6	2 800

ADVARSEL:

- Hvis maskinen anvendes til vedvarende arbejde ved lav hastighed i lang tid, vil motoren blive overbelastet og overophedet.
- Hastighedsvælgeren kan kun drejes til 6 og tilbage til 1. Tving den ikke forbi 6 eller 1, da anordningen til regulering af hastigheden kan blive ødelagt.

BRUG SOM SLIBEMASKINE

Montering eller afmontering af sandpapirsskiven (Fig. 5 og 6)

Vigtigt:

Kontrollér altid, at maskinen er slået fra, og at netstikket er trukket ud, før sandpapirsskiven monteres eller afmonteres.

Monter gummiskiven på spindlen. Anbring sandpapirsskiven oven på gummiskiven, og skru sikringsmøtrikken på spindlen. Hold spindlen fast med gaffelnøgle, og spænd sikringsmøtrikken med tapnøglen.

ANVENDELSE MED SANDPAPIR (Fig. 7)

Hold sandpapirsskiven i en vinkel på cirka 10° til 15° i forhold til emnets overflade. Pres kun ganske let. For meget tryk vil resultere i et dårligt resultat og for hurtig nedslidning af sandpapirsskiven.

BRUG SOM POLERMASKINE

Montering eller afmontering af polerehætten (Fig. 8, 9 og 10)

Vigtigt:

Kontrollér altid, at maskinen er slået fra, og at netstikket er trukket ud, før polerehætten monteres eller afmonteres.

Monter gummiskiven på spindlen. Skru sikringsmøtrikken på spindlen. Hold spindlen fast med gaffelnøglen, og spænd sikringsmøtrikken med tapnøglen. Sæt polerehætten ned over gummiskiven. Bind en sløjfe og anbring knuden og eventuelle løse tråde mellem polerehætten og gummiskiven.

Pudsnings (Fig. 11)

Hold polerehætten i en vinkel på cirka 10° til 15° i forhold til emnets overflade.

VEDLIGEHOJDELSE

ADVARSEL:

Sørg altid for at maskinen er slukket og netstikket trukket ud, før der foretages noget arbejde på selve maskinen.

Udskiftning af kul (Fig. 12 og 13)

Kullene skal udskiftes, når de er slidt ned til slidgrænsen. Brug kun originale Makita kul og udskift altid disse parvis.

For at opretholde produktets sikkerhed og pålidelighed, bør reparation, vedligeholdelse og justering kun udføres af et autoriseret Makita Service Center.

1 Sidohandtag	8 Pilmärke	15 Dra åt
2 Strömbrytare	9 Låsmutter	16 Skruvnyckel
3 Spärrknapp	10 Slipskiva	17 Polerhätta
4 Lågre	11 Gummiplatta	18 Knyt en roset
5 Hastighetsomkopplare	12 Spindel	19 Slitagegränsmarkering
6 Högre	13 Nyckel för låsmutteren	20 Skruvmejsel
7 Hastighetskontrollratt	14 Lossa	21 Lock för kolhållare

TEKNISKA DATA

Modell	9207SPB	9217SPC
Max. kapacitet		
Slipskiva	180 mm	180 mm
Polerhätta	180 mm	180 mm
Obelastat varvtal/min (min ⁻¹)	Hög: 3 800	1 500 – 2 800
	Låg: 2 000	—
Total längd	455 mm	470 mm
Netto vikt	3,4 kg	3,5 kg

- På grund av det kontinuerliga programmet för forskning och utveckling, kan här angivna tekniska data ändras utan föregående meddelande.
- Observera: Tekniska data kan variera i olika länder.

Strömförsörjning

Maskinen får endast anslutas till nät med samma spänning som anges på typplåten och kan endast köras med enfas växelström. Den är dubbelisolerad i enlighet med europeisk standard och kan därför anslutas till vägguttag som saknar skyddsjord.

Säkerhetstips

För din egen säkerhets skull, bör du läsa igenom de medföljande säkerhetsföreskrifterna.

KOMPLETTERANDE SÄKERHETSFÖRESKRIFTER

1. Använd alltid ögon- och hörselskydd. Annan personlig skyddsutrustning, så som andningsmask, handskar, hjälm och förkläde, bör vid behov bäras. Använd skyddsutrustningen om du är tveksam.
2. Kontrollera alltid att maskinen är fränslagen och att stickkontakten är utdragen ur vägguttaget innan arbete utförs på maskinen.
3. Tillbehör måste vara klassificerade för användning vid lägst det varvtal som rekommenderas på maskinens varningsetikett. Rondeller och andra tillbehör som körs på ett högre varvtal kan flyga iväg och orsaka skador.
4. Kontrollera stödplattan noggrant före användning för att upptäcka sprickor, andra skador eller deformationer. Ersätt genast stödplattor med sprickor, andra skador eller deformationer.
5. Kontrollera att arbetsstycket är ordentligt fastsatt och stöttat.
6. Håll maskinen stadigt.
7. Håll händerna på avstånd från roterande delar.
8. Se till att sliprondellen eller lammullshättan inte är i kontakt med arbetsstycket innan strömbrytaren sätts på.

9. Se upp för flygande gnistor i samband med slipning av metalltytor. Håll maskinen så att gnistorna flyger i riktning bort från dig själv och andra personer eller brännbara material.
10. Lämna inte maskinen med motorn igång. Använd maskinen endast då den hålls i händerna.
11. Var uppmärksam på att rondellen fortsätter att rotera efter att verktyget har stängts av.
12. Vidrör inte arbetsstycket omedelbart efter avslutat arbete; det kan vara oerhört hett och orsaka brännskador på huden.
13. Använd ett kortslutningsskydd (30 mA) för säker drift om det är mycket varmt och fuktigt på arbetsplatsen, eller om arbetsplatsen är kraftigt nedsmutsad med strömledande damm.
14. Använd aldrig denna maskin för slipning eller polering av material som innehåller asbest.
15. Använd inte vatten eller slipmedel.
16. Ventilera arbetsplatsen noggrant när du utför sliparbeten.
17. Använd alltid rätt andningsmask/andningsapparat för det material och det arbetsmoment du arbetar med.
18. Se till att ventilationsöppningarna hålls fria när du arbetar under förhållanden med mycket damm. Om det blir nödvändigt att ta bort damm från verktyget ska verktyget först kopplas bort från nätuttaget (använd icke-metalliska föremål) och undvik att skada interna delar.

SPARA DESSA ANVISNINGAR.

BRUKSANVISNING

Sidohandtag (extrahandtag) (Fig. 1)

Använd alltid sidohandtaget för din egen säkerhets skull. Sidohandtaget kan monteras på båda sidorna på maskinen.

TILL- och FRÅN-koppling (Fig. 2)

WARNING!

Innan maskinen kopplas in, kontrollera alltid att strömbrytaren fungerar tillfredsställande och att den återgår till "OFF"-läget när den släpps igen.

Slå på maskinen genom att trycka in strömbrytaren. Stäng av maskinen genom att släppa strömbrytaren igen.

Kontinuerlig drift (Fig. 2)

Tryck in strömbrytaren samtidigt som du trycker på spärknappen. Spärrläget frigörs när strömbrytaren trycks in och sedan släpps igen.

Ändring av hastighet

För 9207SPB (Fig. 3)

Maskinens hastighet kan ändras genom att flytta hastighetsomkopplaren till läge "L" eller läge "H".

Hög hastighet (3.800 v/min): för slipning

Låg hastighet (2.000 v/min): för polering

WARNING!

Använd hastighetsomkopplaren endast efter att maskinen har stannat helt.

För 9217SPC (Fig. 4)

Maskinens hastighet kan ställas in på valfritt varvtal mellan 1 500 och 2 800 varv per minut genom att vrida på hastighetskontrollratten. I tabellen nedan anges förhållandet mellan numren på ratten och maskinens ungefärliga varvtal.

Hög hastighet: För slipning

Låg hastighet: För polering

Nummer	Varv per minut
1	1 500
2	1 750
3	2 000
4	2 300
5	2 550
6	2 800

FÖRSIKTIGHET!

- Om verktyget används kontinuerligt på lågt varvtal under längre tid kommer motorn att överbelastas och bli varm.
- Varvtalsinställningsratten kan endast vridas till siffran 6 och sedan tillbaka till 1. Försök inte att med våld vrida den förbi 6 eller 1. I annat fall kan det hända att varvtalsinställningen upphör att fungera.

ANVÄNDNING SOM SLIPMASKIN

Montering och demontering av slipskivan (Fig. 5 och 6)

Viktigt!

Kontrollera alltid att maskinen är frånslagen och att stickkontakten är utdragen ur vägguttaget innan slipskivan monteras eller demonteras.

Montera gummiplattan på spindeln. Passa in slipskivan ovanpå gummiplattan och skruva fast låsmuttern på spindeln. Håll fast spindeln ordentligt med skruvnyckeln och dra åt låsmuttern med hjälp av låsmutternyckeln.

Slipning (Fig. 7)

Håll slipskivan i en vinkel på 10° – 15° mot arbetsstyckets yta. Anbringa endast ett lätt tryck. Alltför kraftigt tryck ger dåligt resultat och orsakar onödig förlitning av slipskivan.

ANVÄNDNING SOM POLERMASKIN

Montering och demontering av polerhättan (Fig. 8, 9 och 10)

Viktigt!

Kontrollera alltid att maskinen är frånslagen och att stickkontakten är utdragen ur vägguttaget innan polerhättan monteras eller demonteras.

Montera gummiplattan på spindeln. Skruva fast låsmuttern på spindeln. Håll fast spindeln ordentligt med skruvnyckeln och dra åt låsmuttern med hjälp av låsmutternyckeln. Trä på polerhättan över gummiplattan. Knyt en rosett och stoppa in knuten och alla lösa snörändrar mellan polerhättan och gummiplattan.

Polering (Fig. 11)

Håll polerhättan i en vinkel på 10° – 15° mot arbetsstyckets yta.

UNDERHÅLL

WARNING!

Förvissa dig alltid om att nätkabeln dragits ut ur vägguttaget och att maskinen är fränkopplad innan något arbete utförs på maskinen.

Byte av kolborstar (Fig. 12 och 13)

Byt kolborstarna när de slitits ner till slitgränsmarkeringen. Byt alltid ut båda kolborstarna samtidigt.

För att bibehålla produktens säkerhet och tillförlitlighet, bör alltid reparationer, underhållsservice och justeringar utföras av auktoriserad Makita serviceverkstad.

1 Sidegrep	8 Pil-indikasjon	15 Trekk til
2 På-/av-bryter	9 Låsemutter	16 Skrunøkkel
3 Låseknapp	10 Slipeskive	17 Ullhette
4 Lavere	11 Gummironnell	18 Knyt en sløyfe
5 Hastighetsbryter	12 Spindel	19 Grensemerkering
6 Høyere	13 Skrunøkkel til låsemutter	20 Skrutrekker
7 Hastighetsknapp	14 Skru løs	21 Børsteholderkappe

TEKNISKE DATA

Modell	9207SPB	9217SPC
Maks. kapasiteter		
Slipeskive	180 mm	180 mm
Ullhette	180 mm	180 mm
Tomgangsturtall (min ⁻¹)	Høy: 3 800	1 500 – 2 800
	Lav: 2 000	—
Total lengde	455 mm	470 mm
Nettovekt	3,4 kg	3,5 kg

- Grunnet det kontinuerlige forsknings- og utviklingsprogrammet, forbeholder vi oss retten til å foreta endringer i tekniske data uten forvarsel.

- Merk: Tekniske data kan variere fra land til land.

Strømforsyning

Maskinen må kun koples til den spenning som er angitt på typeskiltet og arbeider kun med enfasvekselstrøm. Den er dobbelt verneisoleret i henhold til de Europeiske Direktiver og kan derfor også koples til stikkontakter uten jording.

Sikkerhetstips

For din egen sikkerhets skyld ber vi deg lese de medfølgende sikkerhetsreglene.

EKSTRA SIKKERHETSREGLER

1. Bruk alltid vernebriller og hørselvern. Annet verneutstyr slik som støvmaske, hansker, hjelm og forkle bør brukes når arbeidet krever det. Bruk verneutstyr hvis du er i tvil.
2. Vær alltid helt sikker på at maskinen er avslått og støpslet tatt ut før eventuelt arbeid utføres på selve maskinen.
3. Eventuelt utstyr må være klassifisert for minst den hastigheten som er anbefalt på maskinens advarselsskilt. Skiver og annet utstyr som går over den klassifiserte hastigheten, kan sprette av og forårsaker personskader.
4. Sjekk støtteputen nøye for sprekker, skader eller deformeringer før bruk. Hvis sprekker, skader eller deformeringer oppdages, må puten skiftes ut omgående.
5. Kontroller at arbeidsemnet er skikkelig støttet opp.
6. Hold godt tak i maskinen.
7. Hold hendene unna roterende deler.
8. Se til at slipeskiven eller ullhetten ikke berører arbeidsemnet før bryteren slås på.
9. Ved sliping av metallflater må du være observant på gnistregn. Hold maskinen slik at gnister flyr bort fra deg, andre tilstedeværende eller brannfarlige gjenstander.

10. Forlat ikke maskinen mens den er igang. Maskinen må bare betjenes når den holdes for hånd.

11. Vær oppmerksom på at skiven fortsetter å rotere etter at verktøyet er slått av.

12. Rør aldri arbeidsemnet like etter en arbeidsoperasjon. Det kan være meget varmt og forårsake forbrenninger.

13. Hvis arbeidsområdet er meget varmt og fuktig, eller for-urenset av ledende støv, bør det for sikkerhets skyld anvendes en overbelastningsbryter for kortslutning (30 mA).

14. Maskinen må ikke brukes på materialer som inneholder asbest.

15. Bruk ikke vann eller slipeolje.

16. Sørg for skikkelig ventilasjon av arbeidsområdet når slipearbeider skal utføres.

17. Bruk alltid korrekt støvmaske/gassmaske til materialet som brukes og arbeidet som skal gjøres.

18. Sørg for at alle ventilasjonsåpninger er frie når arbeidet foregår under støvete forhold. Hvis det skulle bli nødvendig å rense ut støv, må verktøyet først koples fra strømmettet (bruk ikke-metalliske gjenstander) og unngå at indre deler kommer til skade.

TA VARE PÅ DISSE INSTRUKSENE.

BRUKSANVISNINGER

Sidegrep (hjelpéhåndtak) (Fig. 1)

For din egen sikkerhets skyld, bør du alltid bruke sidegrepet. Sidegrepet kan monteres på begge sider av maskinen.

Slå maskinen AV og PÅ (Fig. 2)

NB!

Før støpslet settes i, må du alltid kontrollere at startbryteren fungerer riktig og går tilbake til "OFF"-stillingen når bryteren slippes.

Trykk på bryteren for å slå maskinen på. Slipp bryteren for å slå den av.

Kontinuerlig drift (Fig. 2)

Trykk samtidig på bryteren og låseknappen. For å låse opp igjen, er det bare å trykke bryteren og slippe den.

Endring av hastighet

Modell 9207SPB (Fig. 3)

Maskinens hastighet kan endres ved å flytte hastighetsbryteren till "L" eller "H" posisjon

Høy hastighet (turtall 3 800): Til sliping

Lav hastighet (turtall 2 000): Til polering

NB!

Betjen hastighetsbryteren først etter at maskinen har stoppet helt å gå.

Modell 9217SPC (Fig. 4)

Maskinens hastighet kan justeres trinnløst mellom 1 500/opm og 2 800/opm ved å vri på hastighetsendringsknappen. Se tabellen under angående forholdet mellom nummerinnstillingen på knappen og omtrentlig maskinhastighet.

Høy hastighet: Til sliping

Lav hastighet: Til polering

Nummer	OPM
1	1 500
2	1 750
3	2 000
4	2 300
5	2 550
6	2 800

NB!

- Hvis verktøyet betjenes kontinuerlig på lav hastighet over lengre tid, vil motoren overbelastes og overoppvarmes.
- Hastighetsrattet kan bare vris opptil 6 og tilbake til 1. Rattet må ikke vris forbi 6 med makt, det kan ødelegge funksjonen for hastighetsregulering.

NÅR MASKINEN BRUKES TIL SLIPING

Montering eller demontering av slipeskiven (Fig. 5 og 6)

Viktig!

Vær alltid sikker på at maskinen er avslått og støpslet tatt ut før skiven monteres eller demonteres.

Monter gummirondellen til spindelen. Fest skiven over gummirondellen og skru låsemutteren fast på spindelen. Hold spindelen godt fast med skrunøkkelen og trekk låsemutteren til med låsemutterens skrunøkkel.

Sliping (Fig. 7)

Hold slipeskiven i en 10° – 15° vinkel på materialet. Legg kun et lett trykk på maskinen. For stort trykk vil bare medføre dårlig arbeidsresultat og unødig slitasje på slipeskiven.

NÅR MASKINEN BRUKES TIL POLERING

Montering og demontering av ullhetten (Fig. 8, 9 og 10)

Viktig!

Vær alltid helt sikker på at maskinen er avslått og støpslet tatt ut, før ullhetten monteres eller demonteres.

Monter gummirondellen til spindelen. Skru låsemutteren fast på spindelen. Hold spindelen fast med skrunøkkelen og trekk låsemutteren til med låsemutterens skrunøkkel. Sett ullhetten over gummirondellen. Knyt en sløyfe og putt sløyfen og eventuelle løse ender inn mellom ullhetten og gummirondellen.

Polering (Fig. 11)

Hold ullhetten i en 10° – 15° vinkel på materialetaten.

SERVICE

NB!

Før servicearbeider utføres på polermaskinen må det passes på at denne er slått av og at støpselet er trukket ut av stikkkontakten.

Skifte ut kullbørster (Fig. 12 og 13)

Skifte ut kullbørstene når de er slitt ned til grensemærkeringen. Begge kullbørstene må skiftes ut samtidig.

For å garantere at maskinen arbeider sikkert og pålitelig bør reparasjoner, servicearbeider eller innstillinger utføres av et autorisert Makita-serviceverksted.

1 Sivukädensija	8 Nuolimerkki	15 Kiristä
2 Virtakytkin	9 Lukkomutteri	16 Ruuviavain
3 Lukitusnuppi	10 Hiomalaikka	17 Villakansi
4 Hidas	11 Kumilevy	18 Sido juoksuolmu
5 Nopeudenmuutoskytkin	12 Akseli	19 Rajamerkki
6 Nopea	13 Lukkomutteriavain	20 Ruuvinväännin
7 Nopeudenmuutosnuppi	14 Löysennä	21 Harjapidike

TEKNISET TIEDOT

Malli	9207SPB	9217SPC
Maks. Kapasiteetit		
Hiomalaikka	180 mm	180 mm
Villakansi	180 mm	180 mm
Tyhjäkäyntierrosluku (min ⁻¹)	Korkea: 3 800	1 500 – 2 800
	Alhaine: 2 000	—
Kokonaispituus	455 mm	470 mm
Nettopaino	3,4 kg	3,5 kg

- Jatkuvan tutkimus- ja kehitysohjelman vuoksi pidämme oikeuden muuttaa tässä mainittuja teknisiä ominaisuuksia ilman ennakoilmoitusta.
- Huomaa: Tekniset ominaisuudet saattavat vaihdella eri maissa.

Virransyöttö

Laitteen saa kytkeä ainoastaan virtalähteeseen, jonka jännite on sama kuin tyyppikilvessä ilmoitettu. Laitetta voidaan käyttää ainoastaan yksivaiheisella vaihtovirralla. Laite on kaksinkertaisesti suojaeristetty eurooppalaisten standardien mukaisesti, ja se voidaan tästä syystä liittää maadoittamattomaan pistorasiaan.

Turvaohjeita

Oman turvallisuutesi vuoksi lue mukana seuraavat turvaohjeet.

LISÄTURVAOHJEITA

1. Käytä aina suojalaseja ja kuulosuojaime. Käytä tarpeen mukaan muita suojarusteita kuten hengityssuojainta, käsineitä, kypärää ja esiliinaa. Jos et ole varma käyttötärpeesta, käytä suojarusteita.
2. Varmista aina, että koneesta on katkaistu virta ja se on irrotettu virtalähteestä ennen kuin teet mitään töitä koneelle.
3. Lisälaitteiden nimellisoikeuden tulee olla vähintään sama kuin koneen varoituskilvessä suositeltu nopeus. Pyöriessään yli nimellisoikeuden laikat ja muut lisälaitteet voivat lentää irti ja aiheuttaa loukkaantumisen.
4. Tarkasta pурсotuskiekkoo huolellisesti mahdollisten murtumien, vaurioiden tai vääntymien varalta ennen kuin käytät laitetta. Vaihda murtunut, vaurioitunut tai vääntynyt kiekko välittömästi uuteen.
5. Varmista, että työkalu on kunnolla tuettu.
6. Pitele konetta tiukasti.
7. Pidä kädet loitolla pyörivistä osista.
8. Varmista ennen virran kytkemistä, ettei hiomalaikka eikä villakansi kosketa työkalua.

9. Kun hiot metallipintoja, varo lentäviä kipinöitä. Pidä konetta niin, että kipinät lentävät pois itsestäsi, muista henkilöistä tai helposti syttyvistä aineista.
10. Älä jätä konetta käymään. Käytä konetta ainoastaan, kun se on käsissäsi.
11. Muista, että laikka jatkaa pyörimistä vielä sen jälkeen, kun koneesta on katkaistu virta.
12. Älä koske työkaluun välittömästi työskentelyn jälkeen. Se voi olla erittäin kuuma ja polttaa ihoasi.
13. Jos työskentelypaikka on erittäin kuuma ja kostea tai pahoin pölyn saastuttama, varmista käyttöturvallisuus käyttämällä oikosulkukatkaisinta.
14. Älä käytä konetta asbestia sisältäville materiaaleille.
15. Älä käytä vettä äläkä hiontaöljyä.
16. Huolehdi työtilan riittävästä ilmanvaihdosta, kun teet hiontatöitä.
17. Käytä aina materiaalille ja työlle sopivaa hengityssuojainta.
18. Varmista pölyisissä oloissa työskenneltäessä, että tuuletusaukot pysyvät puhtaina. Jos pölyn poistaminen käy tarpeelliseksi, irrota kone ensin virtalähteestä (älä käytä metalliesineitä) ja varo voittamasta sisäosia.

SÄILYTÄ NÄMÄ OHJEET.

KÄYTTÖOHJEET

Sivukädensija (apukahva) (Kuva 1)

Käytä oman turvallisuutesi vuoksi aina sivukädensijaa. Sivukädensija voidaan asentaa koneen kummalle puolelle tahansa.

Virran kytkentä ja katkaisu (ON/OFF) (Kuva 2)

VARO:

Ennen kuin kytket koneen virtalähteeseen, varmista, että liipaisinkytkin toimii oikein ja palaa asentoon "OFF", kun se vapautetaan.

Virta kytketään painamalla liipaisinta. Virta katkaistaan vapauttamalla liipaisin.

Jatkuva käyttö (Kuva 2)

Paina liipaisinta ja työnnä samalla lukkopainiketta. Tämä lukkoasento vapautetaan painamalla liipaisinta ja vapauttamalla se.

Nopeuden muuttaminen

Malli 9207SPB (Kuva 3)

Koneen nopeutta voidaan muuttaa siirtämällä nopeudenmuutoskytkin "L" -asentoon tai "H" -asentoon.

Korkea nopeus (3 800 k/min): Hiontaan

Matala nopeus (2 000 k/min): kiillotukseen

VARO:

Käytä nopeudenmuutoskytkintä vasta koneen pysähtyttyä kokonaan.

Malli 9217SPC (Kuva 4)

Koneen nopeutta voidaan säätää rajoituksetta välillä 1 500 kierr./min – 2 800 kier./min kääntämällä nopeuden muuttonuppia. Katso alla olevasta taulukosta nupin numeroa vastaava likimääräinen koneen nopeus.

Nopea: Hiontaan

Hidas: Kiillotukseen

Numero	Kierrosta minuutissa
1	1 500
2	1 750
3	2 000
4	2 300
5	2 550
6	2 800

VARO:

- Jos konetta käytetään pitkän aikaa jatkuvasti alhaisella nopeudella, moottori ylikuormittuu ja kuumeenee.
- Nopeudensäätökehää voidaan kääntää ainoastaan kuutoseen saakka ja takaisin ykköseen. Älä käännä sitä väkisin ykkösen tai kuutoseen ohi. Jos teet näin, nopeudensäätökehä saattaa lakata toimimasta.

KÄYTTÖ HIOMAKONEENA

Hiomalaikan asennus ja pisto (Kuva 5 ja 6)

Tärkeää:

Varmista aina, että koneesta on katkaistu virta ja että se on irrotettu virtalähteestä ennen kuin asennat tai poistat hiomalaikan.

Asenna kumilevy akselille. Sovita laikka kumilevylle ja ruuvaa lukkomutteri akseliin. Pidä akseli tiukasti paikallaan ruuviavaimella ja kiristä lukkomutteri lukkomutteriavaimella.

Hionta (Kuva 7)

Pidä hiomalaikka noin 10° – 15° asteen kulmassa työkappaleen pintaan. Paina konetta vain kevyesti. Liika painaminen huonontaa suorituskykyä ja kuluttaa hiomalaikan ennen aikojaan.

KÄYTTÖ KIILLOTUSLAITTEENA

Villakannen asennus ja pisto

(Kuva 8, 9 ja 10)

Tärkeää:

Varmista aina, että koneesta on katkaistu virta ja että se on irrotettu virtalähteestä ennen kuin asennat tai poistat villakannen.

Asenna kumilevy akselille. Ruuvaa lukkomutteri akseliin. Pidä akseli tiukasti paikallaan ruuviavaimella ja kiristä lukkomutteri lukkomutteriavaimella. Sovita villakansi kumilevylle. Sido juoksusolmu ja pane solmu ja mahdollisesti löysälle jääneet narut villakanen ja kumilevyn väliin.

Kiillotus (Kuva 11)

Pidä villakansi noin 10° – 15° asteen kulmassa työstökappaleen pintaan.

HUOLTO

VARO:

Ennen koneelle tehtäviä huoltotoimia on varmistettava, että se on sammutettu ja irrotettu virtalähteestä.

Hiilien vaihto (Kuva 12 ja 13)

Hiilet on vaihdettava kun ne ovat kuluneet kulumisrajaan. Hiilet on vaihdettava aina parittain.

Laitteen käyttövarmuuden ja turvallisuuden vuoksi korjaukset ja muut huolto- ja säätötyöt saa suorittaa ainoastaan Makitan hyväksymä huoltopiste.

1 Πλάγια λαβή	8 Ενδειξη βέλους	15 Σφίγγετε
2 Αναβοσβήσιμο	9 Κοχλίας κλειδώματος	16 Κλειδί
3 Μπουτόν σφαλίσματος	10 Αποξυστικός δίσκος	17 Μάλλινο κάλυμμα
4 Χαμηλά	11 Ελαστικό υπόθεμα	18 Δέστε φιόγκο
5 Διακόπτης αλλαγής ταχύτητας	12 Αξόνιο	19 Οριακό μαρκάρισμα
6 Υψηλά	13 Κλειδί κοχλία κλειδώματος	20 Κατσαβίδι
7 Κουμπί αλλαγής ταχύτητας	14 Λασκάρετς	21 Καπάκι θήκης καρβουνάκι

ΤΕΧΝΙΚΑ ΧΑΡΑΚΤΗΡΙΣΤΙΚΑ

Μοντέλο	9207SPB	9217SPC
Μεγ. αποδόσεις		
Αποξυστικός δίσκος	180 χιλ	180 χιλ
Μάλλινο κάλυμμα	180 χιλ	180 χιλ
Στροφές ρελαντί (min ⁻¹)	Υψ: 3.800 Χαμ: 2.000	1.500 – 2.800 —
Συνολικό μήκος	455 χιλ	470 χιλ
Βάρος νέτο	3,4 κιλά	3,5 κιλά

- Λόγω του συνεχιζόμενου προγράμματος έρευνας και ανάπτυξης, οι παρούσες προδιαγραφές υπόκεινται σε αλλαγή χωρίς προειδοποίηση.
- Παρατήρηση: Τα τεχνικά χαρακτηριστικά μπορεί να διαφέρουν από χώρα σε χώρα.

Ρευματοδότηση

Το μηχάνημα πρέπει να συνδέεται μόνο σε παροχή ρεύματος της ίδιας τάσης με αυτή που αναφέρεται στην πινακίδα κατασκευαστού και μπορεί να λειτουργήσει μόνο με εναλλασσόμενο μονοφασικό ρεύμα. Τα μηχανήματα αυτά έχουν διπλή μόνωση σύμφωνα με τα Ευρωπαϊκά Πρότυπα και κατά συνέπεια, μπορούν να συνδεθούν σε ακροδέκτες χωρίς σύρμα γείωσης.

Υποδείξεις ασφάλειας

Για την προσωπική σας ασφάλεια, ανατρέξτε στις εσωκλειστές Οδηγίες ασφάλειας.

ΠΡΟΣΘΕΤΕΣ ΔΙΑΤΑΞΕΙΣ ΑΣΦΑΛΕΙΑΣ

1. Πάντοτε χρησιμοποιείτε προστατευτικά γυαλιά και ωπασπίδες. Άλλα προσωπικά προστατευτικά εφόδια όπως προσωπικά σκόνης, γάντια, κράνος και ποδιά πρέπει να φοριούνται όταν είναι απαραίτητο. Σε περίπτωση αμφιβολίας για το αν είναι απαραίτητο, φοράτε τα προστατευτικά εφόδια.
2. Πάντοτε βεβαιώνετε ότι το μηχάνημα είναι κλειστό και το καλώδιο ρεύματος βγαλμένο πριν εκτελέσετε οποιαδήποτε εργασία με το μηχάνημα.

3. Τα εξαρτήματα πρέπει να έχουν αξιολογηθεί με χαρακτηριστικά όρια λειτουργίας για τουλάχιστον την ταχύτητα που συνίσταται στην ετικέτα προειδοποίησης που βρίσκεται στο μηχάνημα. Τροχοί και άλλα εξαρτήματα που τρέχουν σε ταχύτητες μεγαλύτερες του ορίου που συστήνεται, μπορεί να πεταχτούν εκτός μηχανήματος και να προκαλέσουν τραυματισμό.
4. Ελέγξτε το υπόθεμα υποστήριξης προσεχτικά για ρωγμές, ζημιά ή παραμόρφωση πριν τη λειτουργία. Αντικαταστήστε αμέσως ένα υπόθεμα που έχει υποστεί ρωγμές, ζημιά ή παραμόρφωση.
5. Ελέγξτε ότι το αντικείμενο εργασίας υποστηρίζεται κατάλληλα.
6. Κρατάτε το μηχάνημα σταθερά.
7. Κρατάτε τα χέρια σας μακριά από περιστρεφόμενα μέρη.
8. Σιγουρευτείτε ότι ο λειαντικός δίσκος ή το μάλλινο κάλυμμα δεν έρχονται σε επαφή με το κομμάτι εργασίας προτού ανάψετε το μηχάνημα.
9. Όταν λειάνετε μεταλλικές επιφάνειες, προσέχετε τους ιπτάμενους σπινθήρες. Κρατάτε το μηχάνημα έτσι ώστε οι σπινθήρες να πετάγονται μακριά από σας και από άλλα άτομα ή εύλεκτα υλικά.
10. Μην αφήνετε το μηχάνημα αναμμένο. Βάζετε το μηχάνημα σε λειτουργία μόνο όταν το κρατάτε στο χέρι.
11. Προσέξτε διότι ο τροχός συνεχίζει να περιστρέφεται ακόμη και αφού έχετε σβήσει το μηχάνημα.
12. Μην αγγίζετε το αντικείμενο εργασίας αμέσως μετά την λειτουργία: μπορεί να είναι υπερβολικά θερμό και να προκαλέσει εγκαύματα στην επιδερμίδα σας.

13. Εάν το μέρος της εργασίας είναι εξαιρετικά ζεστό και υγρό, ή βαριά μολυσμένο από αγωγίμη σκόνη, χρησιμοποιήστε ένα διακόπτη βραχυκυκλώματος (30 mA) για την ασφάλεια του χειριστή.

14. Μη χρησιμοποιήσετε το μηχάνημα για οτιδήποτε υλικό που περιέχει άσβεστο.

15. Μη χρησιμοποιείτε νερό ή αλεστικά λιπαντικά.

16. Αερίστε την περιοχή εργασίας σας επαρκώς όταν εκτελείτε αμμογυάλισμα.

17. Πάντοτε χρησιμοποιείτε την κατάλληλη προσωπικά σκόνης/αναπνευστήρα για το υλικό και την εφαρμογή που εκτελείτε.

18. Σιγουρεύεστε ότι τα ανοίγματα εξαερισμού είναι καθαρά όταν εργάζεστε υπό συνθήκες σκόνης. Εάν γίνει απαραίτητο να καθαρίσετε τη σκόνη, πρώτα αποσυνδέστε το εργαλείο από την παροχή ρεύματος (μη χρησιμοποιείτε μεταλλικά αντικείμενα) και προσέχετε να μη κάνετε ζημιά στα εσωτερικά μέρη.

ΦΥΛΑΞΕΤΕ ΑΥΤΕΣ ΤΙΣ ΟΔΗΓΙΕΣ.

ΟΔΗΓΙΕΣ ΧΡΗΣΗΣ

Πλάγια λαβή (βοηθητική χειρολαβή) (Εικ. 1)

Για τη δική σας ασφάλεια χρησιμοποιείτε πάντοτε τη πλάγια λαβή. Η πλάγια λαβή μπορεί να τοποθετηθεί και στις δύο πλευρές του μηχανήματος.

Γύρισμα του διακόπτη στο ON και στο OFF (Εικ. 2)

ΠΡΟΣΟΧΗ:

Πριν βάλετε το καλώδιο του μηχανήματος στο ρεύμα, πάντοτε ελέγχετε να δε ίτε ότι η σκανδάλη διακόπτης ενεργοποιείται κανονικά και επανέρχεται στη θέση "OFF" όταν ελευθερώνεται.

Για το άναμμα, πατήστε τη σκανδάλη. Για το σβήσιμο αφήστε τη σκανδάλη.

Συνεχής λειτουργία (Εικ. 2)

Πατήστε τη σκανδάλη και ταυτόχρονα σπρώχτε το κουμπί κλειδώματος. Για ανάκληση αυτής της θέσης κλειδώματος, πατήστε τη σκανδάλη και αφήστε τη.

Αλλαγή ταχύτητας

Για 9207SPB (Εικ. 3)

Η ταχύτητα του μηχανήματος μπορεί να αλλάξει μετακινώντας το διακόπτη αλλαγής ταχύτητας στη θέση "L" ή στη θέση "H".

Υψηλή ταχύτητα (3.800 min⁻¹): Για λειτουργία λείανσης

Χαμηλή ταχύτητα (2.000 min⁻¹): Για λειτουργία στίλβωσης

ΠΡΟΣΟΧΗ:

Χρησιμοποιήστε το διακόπτη αλλαγής ταχύτητας μόνο αφού το μηχάνημα σταματήσει εντελώς.

Για 9217SPC (Εικ. 4)

Η ταχύτητα του μηχανήματος μπορεί να ρυθμιστεί απείρως μεταξύ 1.500 σ.α.λ. και 2.800 σ.α.λ. στρέφοντας το κουμπί αλλαγής ταχύτητας. Ανατρέξτε στον πίνακα για τη σχέση μεταξύ αριθμών ρύθμισης στο κουμπί και της κατά προσέγγιση ταχύτητας του μηχανήματος.

Υψηλή ταχύτητα: Για λειτουργία λείανσης

Χαμηλή ταχύτητα: Για λειτουργία στίλβωσης

Αριθμός	min ⁻¹
1	1.500
2	1.750
3	2.000
4	2.300
5	2.550
6	2.800

ΠΡΟΣΟΧΗ:

• Εάν το εργαλείο λειτουργεί συνεχώς σε χαμηλές ταχύτητες επί μακρόν, ο κινητήρας θα υπερφορτιστεί και υπερθερμανθεί.

• Το καντράν ρύθμισης της ταχύτητας μπορεί να περιστραφεί μόνο μέχρι το νούμερο 6 και αντίστροφα μέχρι το νούμερο 1. Μην το εξαναγκάσετε να ξεπεράσει το 6 ή το 1, γιατί διαφορετικά η λειτουργία ρύθμισης της ταχύτητας μπορεί να μην λειτουργήσει στο εξής.

ΓΙΑ ΧΡΗΣΗ ΩΣ ΛΕΙΑΝΤΗ

Τοποθέτηση ή αφαίρεση του αποξυστικού δίσκου (Εικ. 5 και 6)

Σημαντικό:

Πάντοτε βεβαιώνετε ότι το μηχάνημα είναι κλειστό και το καλώδιο ρεύματος βγαλμένο πριν τοποθετήσετε ή αφαιρέσετε το δίσκο.

Βάλτε το ελαστικό υπόθεμα στο αξόνιο. Προσαρμόστε το δίσκο πάνω από το ελαστικό υπόθεμα και βιδώστε το κοχλία κλειδώματος στο αξόνιο. Κρατάτε το αξόνιο σταθερό με το κλειδί και σφίχτε το κοχλία κλειδώματος με το σχετικό κλειδί.

Λειτουργία λείανσης (Εικ. 7)

Κρατάτε τον αποξυστικό δίσκο σε μια γωνία περίπου 10° – 15° με την επιφάνεια του τεμαχίου εργασίας. Εφαρμόστε ελαφρά πίεση μόνο. Μεγάλη πίεση θα έχει ως αποτέλεσμα κακή απόδοση και πρόωρη φθορά του αποξυστικού δίσκου.

ΓΙΑ ΧΡΗΣΗ ΩΣ ΣΤΙΛΒΩΤΗ

Τοποθέτηση ή αφαίρεση του μάλλινου καλύμματος (Εικ. 8, 9 και 10)

Σημαντικό:

Πάντοτε βεβαιώνετε ότι το μηχάνημα είναι κλειστό και το καλώδιο ρεύματος βγαλμένο πριν τοποθετήσετε ή αφαιρέσετε το μάλλινο κάλυμμα.

Βάλτε το κοχλία κλειδώματος στο αξόνιο. Βιδώστε το κοχλία κλειδώματος στο αξόνιο. Κρατάτε το αξόνιο σταθερό με το κλειδί και σφίχτε το κοχλία κλειδώματος με το σχετικό κλειδί. Προσαρμόστε το μάλλινο κάλυμμα πάνω από το ελαστικό υπόθεμα. Δέστε ένα φιόγκο και βάλτε τον μέσα μαζί με ότι χαλαρά κορδόνια υπάρχουν μεταξύ μάλλινου καλύμματος και ελαστικού υποθέματος.

Λειτουργία στίλβωσης (Εικ. 11)

Κρατάτε το μάλλινο κάλυμμα σε μια γωνία περίπου 10° – 15° με την επιφάνεια του τεμαχίου εργασίας.

ΣΥΝΤΗΡΗΣΗ

ΠΡΟΣΟΧΗ:

Πριν την εκτέλεση εργασιών με τη μηχανή σβήνομε πάντα τη μηχανή και βγάζουμε τη πρίζα.

Αντικατάσταση καρβουνάκια (Εικ. 12 και 13)

Τα καρβουνάκια πρέπει να αντικαθίστανται, όταν έχουν φθαρεί μέχρι το σημείο μαρκαρίσματος. Και τα δύο καρβουνάκια πρέπει να αντικαθίστανται ταυτόχρονα.

Για τη διασφάλιση της σιγουριάς και αξιοπιστίας των προϊόντων μας πρέπει οι επισκευές, εργασίες συντήρησης ή ρυθμίσεις να εκτελούνται από εξουσιοδοτημένα εργαστήρια σέρβις πελατών Μάκιτα.

GB ACCESSORIES

CAUTION:

These accessories or attachments are recommended for use with your Makita tool specified in this manual. The use of any other accessories or attachments might present a risk of injury to persons. The accessories or attachments should be used only in the proper and intended manner.

F ACCESSOIRES

ATTENTION :

Ces accessoires ou ces fixations sont recommandés pour l'utilisation de l'outil Makita spécifié dans ce manuel. L'utilisation d'autres accessoires ou fixations peut présenter un risque de blessures. Les accessoires ou les fixations ne doivent être utilisés que dans le but et de la manière prévus.

D ZUBEHÖR

VORSICHT:

Das mitgelieferte Zubehör ist speziell für den Gebrauch mit dem in dieser Betriebsanleitung angegebenen Makita-Elektrowerkzeug vorgesehen. Bei Verwendung von Fremdzubehör in Verbindung mit dieser Maschine besteht Verletzungsgefahr.

I ACCESSORI

ATTENZIONE:

Gli accessori o raccordi seguenti sono raccomandati per l'uso con l'utensile Makita specificato in questo manuale. L'uso di qualsiasi altro accessorio o raccordo potrebbe causare pericoli di ferite alle persone. Gli accessori o raccordi devono essere usati soltanto nel modo corretto e specificato.

NL ACCESSOIRES

LET OP:

Deze accessoires of hulpstukken zijn aanbevolen voor gebruik met uw Makita gereedschap dat in deze gebruiksaanwijzing is beschreven. Het gebruik van andere accessoires of hulpstukken kan gevaar voor persoonlijke verwondingen opleveren. De accessoires of hulpstukken dienen alleen op de juiste en voorgeschreven manier te worden gebruikt.

E ACCESORIOS

PRECAUCIÓN:

Estos accesorios o accoplamientos están recomendados para usar con la herramienta Makita especificada en este manual. Con el uso de cualquier otro accesorio o accoplamiento se podría correr el riesgo de producir heridas a personas. Los accesorios o accoplamientos deberán usarse solamente de la manera apropiada y para la que ha sido designados.

P ACESSÓRIOS

PRECAUÇÃO:

Estes acessórios ou acoplamentos são os recomendados para utilização na ferramenta Makita especificada neste manual. A utilização de quaisquer outros acessórios ou acoplamentos poderá ser perigosa para o operador. Os acessórios ou acoplamentos deverão ser utilizados de maneira adequada e apenas para os fins a que se destinam.

DK TILBEHØR

ADVARSEL:

Dette udstyr og tilbehør bør anvendes sammen med Deres Makita maskine, sådan som det er beskrevet i denne vejledning. Anvendelse af andet udstyr eller tilbehør kan medføre personskaade. Tilbehøret bør kun anvendes til det, det er beregnet til.

S TILLBEHÖR

FÖRSIKTIGHET:

Dessa tillbehör eller tillsatser rekommenderas endast för användning tillsammans med din Makita maskin som specificeras i denna bruksanvisning. Användning av andra tillbehör eller tillsatser kan medföra risk för personskador. Tillbehören och tillsatserna får endast användas på lämpligt och där för avsett sätt.

N TILBEHØR

NB!

Dette tilbehøret eller utstyret anbefales til å brukes sammen med din Makita maskin som er spesifisert i denne bruksanvisningen. Bruk av annet tilbehør eller utstyr kan medføre en risiko for personskader. Tilbehør og utstyr må bare brukes som spesifisert og bare til det det er beregnet til.

SF LISÄVARUSTEET

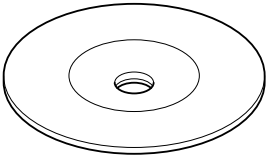
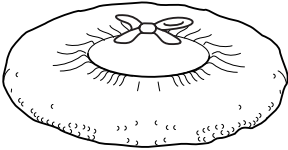
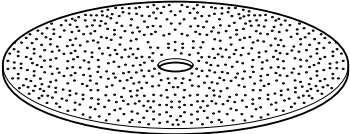
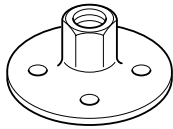
VARO:

Tässä käyttöohjeessa mainitun Makita-koneen kanssa suositellaan seuraavien lisälaitteiden ja -varusteiden käyttöä. Minkä tahansa muun lisälaitteen tai -varusteen käyttäminen saattaa aiheuttaa loukkaantumista. Lisälaitteita ja -varusteita tulee käyttää ainoastaan niille sopivalla tavalla.

GR ΕΞΑΡΤΗΜΑΤΑ

ΠΡΟΣΟΧΗ:

Αυτά τα εξαρτήματα ή προσαρτήματα συνιστώνται για χρήση με το μηχάνημα της Μάκιτα που περιγράφεται στο εγχειρίδιο αυτό. Η χρήση άλλων εξαρτημάτων ή προσαρτημάτων μπορεί να είναι επικίνδυνη για τραυματισμό ατόμων. Τα εξαρτήματα ή προσαρτήματα πρέπει να χρησιμοποιούνται μόνο με το σωστό και προτιθέμενο τρόπο.

<ul style="list-style-type: none"> • Rubber pad • Plateau caoutchouc • Elastischer Schleifteller • Platorello di gomma • Rubberen steunschijf • Almohadilla de goma • Disco de borracha • Gummibagskive • Gummiplatta • Gummipute • Kumilevy • Ελαστικό υπόθεμα 	
<ul style="list-style-type: none"> • Wool bonnet • Peau de mouton • Polierhaube • Cuffia di lana • Wollen kap • Caperuza de lana • Baina de lâ • Polerhætte • Lammullshåtten • Ullhette • Villakansi • Μάλλινο κάλυμμα 	
<ul style="list-style-type: none"> • Abrasive disc • Disque abrasif • Fiberscheibe • Disco abrasivo • Schuur-schijf • Disco abrasivo • Disco abrasivo • Slibeskive • Sliprondell • Slipeskive • Hiomalaikka • Λειαντικός δίσκος 	<p>Grid: 16, 20, 24, 30, 50, 80, 100, 120</p> 
<ul style="list-style-type: none"> • Lock nut • Écrou • Flanschmutter • Flangia esterna • Sluitmoer • Tuerca de fijación • Contraporca • Sikringsmøtrik • Låsmutter • Låsemutter • Lukkomutteri • Κοχλίας κλειδώματος 	

ENGLISH

EC-DECLARATION OF CONFORMITY

The undersigned, Yasuhiko Kanzaki, authorized by Makita Corporation, 3-11-8 Sumiyoshi-Cho, Anjo, Aichi 446-8502 Japan declares that this product

(Serial No. : series production)

manufactured by Makita Corporation in Japan is in compliance with the following standards or standardized documents,

HD400, EN50144, EN55014, EN61000

in accordance with Council Directives, 73/23/EEC, 89/336/EEC and 98/37/EC.

FRANÇAISE

DÉCLARATION DE CONFORMITÉ CE

Je soussigné, Yasuhiko Kanzaki, mandaté par Makita Corporation, 3-11-8 Sumiyoshi-Cho, Anjo, Aichi 446-8502 Japan, déclare que ce produit

(No. de série: production en série)

fabriqué par Makita Corporation au Japon, est conformes aux normes ou aux documents normalisés suivants,

HD400, EN50144, EN55014, EN61000

conformément aux Directives du Conseil, 73/23/CEE, 89/336/CEE et 98/37/EG.

DEUTSCH

CE-KONFORMITÄTSERKLÄRUNG

Hiermit erklärt der Unterzeichnete, Yasuhiko Kanzaki, Bevollmächtigter von Makita Corporation, 3-11-8 Sumiyoshi-Cho, Anjo, Aichi 446-8502 Japan, daß dieses von der Firma Makita Corporation in Japan hergestellte Produkt

(Serien-Nr.: Serienproduktion)

gemäß den Ratsdirektiven 73/23/EWG, 89/336/EWG und 98/37/EG mit den folgenden Normen bzw. Normendokumenten übereinstimmen:

HD400, EN50144, EN55014, EN61000.

ITALIANO

DICHIARAZIONE DI CONFORMITÀ CON LE NORME DELLA COMUNITÀ EUROPEA

Il sottoscritto Yasuhiko Kanzaki, con l'autorizzazione della Makita Corporation, 3-11-8 Sumiyoshi-Cho, Anjo, Aichi 446-8502 Japan, dichiara che questo prodotto

(Numero di serie: Produzione in serie)

fabbricato dalla Makita Corporation in Giappone è conforme alle direttive europee riportate di seguito:

HD400, EN50144, EN55014, EN61000

secondo le direttive del Consiglio 73/23/CEE, 89/336/CEE e 98/37/CE.

NEDERLANDS

EG-VERKLARING VAN CONFORMITEIT

De ondergetekende, Yasuhiko Kanzaki, gevolmachtigd door Makita Corporation, 3-11-8 Sumiyoshi-Cho, Anjo, Aichi 446-8502 Japan verklaart dat dit product

(Serienr. : serieproductie)

vervaardigd door Makita Corporation in Japan voldoet aan de volgende normen of genormaliseerde documenten,

HD400, EN50144, EN55014, EN61000

in overeenstemming met de richtlijnen van de Raad 73/23/EEC, 89/336/EEC en 98/37/EC.

ESPAÑOL

DECLARACIÓN DE CONFORMIDAD DE LA CE

El abajo firmante, Yasuhiko Kanzaki, autorizado por Makita Corporation, 3-11-8 Sumiyoshi-Cho, Anjo, Aichi 446-8502 Japan, declara que este producto

(Número de serie: producción en serie)

fabricado por Makita Corporation en Japón cumple las siguientes normas o documentos normalizados,

HD400, EN50144, EN55014, EN61000

de acuerdo con las directivas comunitarias, 73/23/EEC, 89/336/EEC y 98/37/CE.

Yasuhiko Kanzaki CE 94



Director Amministratore
Directeur Directeur
Direktor Director

MAKITA INTERNATIONAL EUROPE LTD.

Michigan Drive, Tongwell, Milton Keynes,
Bucks MK15 8JD, ENGLAND

PORTUGUÊS

DECLARAÇÃO DE CONFORMIDADE DA CE

O abaixo assinado, Yasuhiko Kanzaki, autorizado pela Makita Corporation, 3-11-8 Sumiyoshi-Cho, Anjo, Aichi 446-8502 Japan, declara que este produto (N. de série: produção em série)

fabricado pela Makita Corporation no Japão obedece às seguintes normas ou documentos normalizados, HD400, EN50144, EN55014, EN61000

de acordo com as diretivas 73/23/CEE, 89/336/CEE e 98/37/CE do Conselho.

DANSK

EU-DEKLARATION OM KONFORMITET

Undertegnede, Yasuhiko Kanzaki, med fuldmagt fra Makita Corporation, 3-11-8 Sumiyoshi-Cho, Anjo, Aichi 446-8502 Japan, erklærer hermed, at dette produkt

(Løbenummer: serieproduktion)

fremstillet af Makita Corporation i Japan, er i overensstemmelse med de følgende standarder eller norm-sættende dokumenter,

HD400, EN50144, EN55014, EN61000

i overensstemmelse med Rådets Direktiver 73/23/EEC, 89/336/EEC og 98/37/EC.

SVENSKA

EG-DEKLARATION OM ÖVERENSSTÄMMELSE

Undertecknad, Yasuhiko Kanzaki, auktoriserad av Makita Corporation, 3-11-8 Sumiyoshi-Cho, Anjo, Aichi 446-8502 Japan deklarerar att denna produkt

(serienummer: serieproduktion)

tillverkad av Makita Corporation i Japan, uppfyller kraven i följande standard eller standardiserade dokument,

HD400, EN50144, EN55014, EN61000

enlighet med EG-direktiven 73/23/EEC, 89/336/EEC och 98/37/EC.

NORSK

EU's SAMSVARS-ERKLÆRING

Undertegnede, Yasuhiko Kanzaki, med fullmakt fra Makita Corporation, 3-11-8 Sumiyoshi-Cho, Anjo, Aichi 446-8502 Japan bekrefter herved at dette produktet

(Serienr. : serieproduksjon)

fabrikeret av Makita Corporation, Japan, er i overensstemmelse med følgende standarder eller standardiserte dokumenter:

HD400, EN50144, EN55014, EN61000,

i samsvar med Råds-direktivene, 73/23/EEC, 89/336/EEC og 98/37/EC.

SUOMI

VAKUUTUS EC-VASTAAVUUDESTA

Makita Corporation, 3-11-8 Sumiyoshi-Cho, Anjo, Aichi 446-8502 Japan valtuuttamana allekirjoittanut, Yasuhiko Kanzaki, vakuuttaa että tämä tämä tuote

(Sarja nro : sarjan tuotantoo)

valmistanut Makita Corporation Japanissa vastaa seuraavia standardeja tai standardoituja asiakirjoja

HD400, EN50144, EN55014, EN61000

neuvoston direktiivien 73/23/EEC, 89/336/EEC ja 98/37/EC mukaisesti.

ΕΛΛΗΝΙΚΑ

ΔΗΛΩΣΗ ΣΥΜΜΟΡΦΩΣΗΣ ΕΚ

Ο υπογράφων, Yasuhiko Kanzaki, εξουσιοδοτημένος από την εταιρεία Makita Corporation, 3-11-8 Sumiyoshi-Cho, Anjo, Aichi 446-8502 Japan, δηλώνει ότι αυτό το προϊόν

(Αύξων Αρ.: παραγωγή σειράς)

κατασκευασμένο από την Εταιρεία Makita στην Ιαπωνία, βρίσκεται σε συμφωνία με τα ακόλουθα πρότυπα ή τυποποιημένα έγγραφα,

HD400, EN50144, EN55014, EN61000

σύμφωνα με τις Οδηγίες του Συμβουλίου, 73/23/EEC, 89/336/EEC και 98/37/ΚΕ.

Yasuhiko Kanzaki CE 94

Director	Direktor
Direktør	Johtaja
Direktör	Διευθυντής

MAKITA INTERNATIONAL EUROPE LTD.

Michigan Drive, Tongwell, Milton Keynes,
Bucks MK15 8JD, ENGLAND

ENGLISH

Noise and Vibration of Model 9207SPB

The typical A-weighted sound pressure level is 83 dB (A).

The noise level under working may exceed 85 dB (A).
– Wear ear protection. –

The typical weighted root mean square acceleration value is not more than 2.5 m/s².

FRANÇAISE

Bruit et vibrations du modèle 9207SPB

Le niveau de pression sonore pondéré A type est de 83 dB (A).

Le niveau de bruit en fonctionnement peut dépasser 85 dB (A).
– Porter des protecteurs anti-bruit. –

L'accélération pondérée ne dépasse pas 2,5 m/s².

DEUTSCH

Geräusch- und Vibrationsentwicklung des Modells 9207SPB

Der typische A-bewertete Schalldruckpegel beträgt 83 dB (A).

Der Lärmpegel kann während des Betriebs 85 dB (A) überschreiten.
– Gehörschutz tragen. –

Der gewichtete Effektivwert der Beschleunigung beträgt nicht mehr als 2,5 m/s².

ITALIANO

Rumore e vibrazione del modello 9207SPB

Il livello di pressione sonora pesata secondo la curva A è di 83 dB (A).

Il livello di rumore durante il lavoro potrebbe superare gli 85 dB (A).
– Indossare i paraorecchi. –

Il valore quadratico medio di accelerazione non supera i 2,5 m/s².

NEDERLANDS

Geluidsniveau en trilling van het model 9207SPB

Het typische A-gewogen geluidsdrukniveau is 83 dB (A).

Tijdens het werken kan het geluidsniveau 85 dB (A) overschrijden.
– Draag oorbeschermers. –

De typische gewogen effectieve versnellingswaarde is niet meer dan 2,5 m/s².

ESPAÑOL

Ruido y vibración del modelo 9207SPB

El nivel de presión sonora ponderada A es de 83 dB (A).

El nivel de ruido en condiciones de trabajo puede que sobrepase los 85 dB (A).
– Póngase protectores en los oídos. –

El valor ponderado de la aceleración no sobrepasa los 2,5 m/s².

PORTUGUÊS

Ruído e vibração do Modelo 9207SPB

O nível normal de pressão sonora A é 83 dB (A).

O nível de ruído durante o trabalho pode exceder 85 dB (A).
– Utilize protectores para os ouvidos –

O valor médio da aceleração é inferior a 2,5 m/s².

DANSK

Lyd og vibration fra model 9207SPB

Det typiske A-vægtede lydtryksniveau er 83 dB (A).

Støjniveauet under arbejde kan overstige 85 dB (A).
– Bær høreværn. –

Den vægtede effektive accelerationsværdi overstiger ikke 2,5 m/s².

SVENSKA

Buller och vibration hos modell 9207SPB

Den typiska A-vägda ljudtrycksnivån är 83 dB (A).

Bullernivån under pågående arbete kan överstiga 85 dB (A).
– Använd hörselskydd –

Det typiskt vägda effektivvärdet för acceleration överstiger inte 2,5 m/s².

NORSK

Støy og vibrasjon fra modell 9207SPB

Det vanlige A-belastede lydtryksnivå er 83 dB (A).

Under bruk kan støynivået overskride 85 dB (A).
– Benytt hørselvern. –

Den vanlig belastede effektiv-verdi for akselerasjon overskrider ikke 2,5 m/s².

SUOMI

Mallin 9207SPB melutaso ja värinä

Tyypillinen A-painotettu äänenpainetaso on 83 dB (A).

Melutaso työpaikalla saattaa ylittää 85 dB (A).
– Käytä kuulosuojaimia. –

Tyypillinen kiihtyvyyden painotettu tehollisarvo ei ylitä 2,5 m/s².

ΕΛΛΗΝΙΚΑ

Θόρυβος και κραδασμός του μοντέλου 9207SPB

Η τυπική A-μετρούμενη ηχητική πίεση είναι 83 dB (A).

Η ένταση ήχου υπο συνθήκες εργασίας μπορεί να υπερβεί τα 85 dB (A).
– Φοράτε ωτοασπίδες. –

Η τυπική αξία της μετρούμενης ρίζας του μέσου τετραγώνου της επιτάχυνσης δεν ξεπερνά τα 2,5 m/s².

ENGLISH

Noise and Vibration of Model 9217SPC

The typical A-weighted sound pressure level is 74 dB (A).

The noise level under working may exceed 85 dB (A).
– Wear ear protection. –

The typical weighted root mean square acceleration value is not more than 2.5 m/s².

FRANÇAISE

Bruit et vibrations du modèle 9217SPC

Le niveau de pression sonore pondéré A type est de 74 dB (A).

Le niveau de bruit en fonctionnement peut dépasser 85 dB (A).
– Porter des protecteurs anti-bruit. –

L'accélération pondérée ne dépasse pas 2,5 m/s².

DEUTSCH

Geräusch- und Vibrationsentwicklung des Modells 9217SPC

Der typische A-bewertete Schalldruckpegel beträgt 74 dB (A).

Der Lärmpegel kann während des Betriebs 85 dB (A) überschreiten.
– Gehörschutz tragen. –

Der gewichtete Effektivwert der Beschleunigung beträgt nicht mehr als 2,5 m/s².

ITALIANO

Rumore e vibrazione del modello 9217SPC

Il livello di pressione sonora pesata secondo la curva A è di 74 dB (A).

Il livello di rumore durante il lavoro potrebbe superare gli 85 dB (A).
– Indossare i paraorecchi. –

Il valore quadratico medio di accelerazione non supera i 2,5 m/s².

NEDERLANDS

Geluidsniveau en trilling van het model 9217SPC

Het typische A-gewogen geluidsdrumniveau is 74 dB (A).

Tijdens het werken kan het geluidsniveau 85 dB (A) overschrijden.
– Draag oorbeschermers. –

De typische gewogen effectieve versnellingswaarde is niet meer dan 2,5 m/s².

ESPAÑOL

Ruido y vibración del modelo 9217SPC

El nivel de presión sonora ponderada A es de 74 dB (A).

El nivel de ruido en condiciones de trabajo puede que sobrepase los 85 dB (A).
– Póngase protectores en los oídos. –

El valor ponderado de la aceleración no sobrepasa los 2,5 m/s².

PORTUGUÊS

Ruído e vibração do Modelo 9217SPC

O nível normal de pressão sonora A é 74 dB (A).

O nível de ruído durante o trabalho pode exceder 85 dB (A).
– Utilize protectores para os ouvidos –

O valor médio da aceleração é inferior a 2,5 m/s².

DANSK

Lyd og vibration fra model 9217SPC

Det typiske A-vægtede lydtryksniveau er 74 dB (A). Støjniveauet under arbejde kan overstige 85 dB (A).
– Bær høreværn. –

Den vægtede effektive accelerationsværdi overstiger ikke 2,5 m/s².

SVENSKA

Buller och vibration hos modell 9217SPC

Den typiska A-vägda ljudtrycksnivån är 74 dB (A). Bullernivån under pågående arbete kan överstiga 85 dB (A).
– Använd hörselskydd –

Det typiskt vägda effektivvärdet för acceleration överstiger inte 2,5 m/s².

NORSK

Støy og vibrasjon fra modell 9217SPC

Det vanlige A-belastede lydtrykknivå er 74 dB (A). Under bruk kan støynivået overskride 85 dB (A).
– Benytt hørselvern. –

Den vanlig belastede effektiv-verdi for akselerasjon overskrider ikke 2,5 m/s².

SUOMI

Mallin 9217SPC melutaso ja värinä

Tyypillinen A-painotettu äänenpainetaso on 74 dB (A).

Melutaso työpaikalla saattaa ylittää 85 dB (A).
– Käytä kuulosuojaimia. –

Tyypillinen kihtyvyyden painotettu tehollisarvo ei ylitä 2,5 m/s².

ΕΛΛΗΝΙΚΑ

Θόρυβος και κραδασμός του μοντέλου 9217SPC

Η τυπική Α-μετρούμενη ηχητική πίεση είναι 74 dB (Α).

Η ένταση ήχου υπο συνθήκες εργασίας μπορεί να υπερβεί τα 85 dB (Α).
– Φοράτε ωτοασπίδες. –

Η τυπική αξία της μετρούμενης ρίζας του μέσου τετραγώνου της επιτάχυνσης δεν ξεπερνά τα 2,5 m/s².

Makita Corporation Japan

883892G985