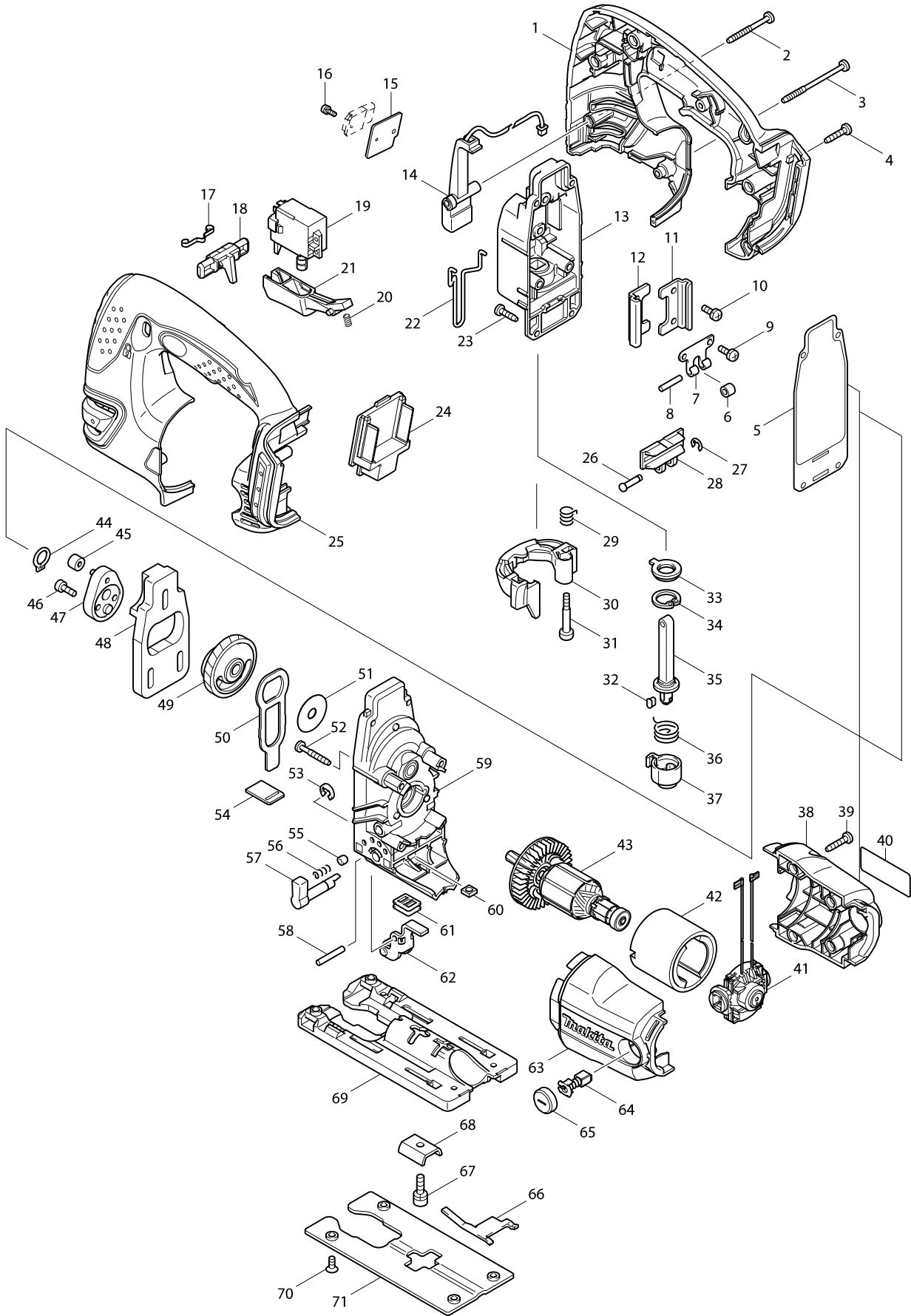


# Numéro du modèle DJV180 SCIE SAUTEUSE 18V



Position	Référence pièce	Description	Echelle	QTE	N/O	Ventes	Achat	COMMENTAIRE
001	187725-4	HANDLE SET		1				
D10		INC. 25						
002	266048-4	VIS AUTOFOREUSE 4X40		1		0,80	0,52	
003	266091-3	VIS AUTOFOREUSE 4X50		1		0,80	0,52	
004	265995-6	VIS 4X18		5		0,80	0,52	
005	442138-9	JOINT 4340CT		1		1,00	0,65	
006	214031-5	COUSSINET 4		1		1,00	0,65	
007	232207-2	RESSORT PLAT		1		1,00	0,65	
008	256117-9	AXE 4		1		1,00	0,65	
009	911111-5	VIS M4X10		2		0,80	0,52	
010	911111-5	VIS M4X10		2		0,80	0,52	
011	345240-6	LINEAR GUIDE 4340CT		1		2,50	1,63	
012	345240-6	LINEAR GUIDE 4340CT		1		2,50	1,63	
013	153338-3	COUVERCLE CATER ENGRENAGE 4340CT		1		33,00	21,45	
C10	253313-0	RONDELLE 14		1		0,80	0,52	
C20	257250-0	BAGUE 20		1				
C30	421815-6	PROTECTION POUSSIÈRE 8		1				
014	631744-7	CIRCUIT LUMIERE		1		6,00	3,90	
015	689070-8	PLAQUE		1		1,50	0,98	
016	911006-2	VIS M3X8		1		0,80	0,52	
017	232152-1	RESSORT PLAT		1		2,50	1,63	
018	419613-0	BOUTON DE BLOCAGE		1		1,80	1,17	
019	650650-7	SWITCH C3LA-2A-PLSRS		1				
020	233118-4	RESSORT DE COMPRESSION 4		1		0,80	0,52	
021	419754-2	LEVIER D'INTERRUPTEUR		1		1,00	0,65	
022	324233-6	PROTEGE 4340CT/4350CT		1		1,00	0,65	
023	266034-5	VIS M4X16		4		0,80	0,52	
024	644808-8	SUPPORT		1		2,50	1,63	
025	187725-4	HANDLE SET		1				
D10		INC. 1						
026	268090-1	AXE 4		1		1,50	0,98	
027	961017-7	CIRCLIP E3		1		0,80	0,52	
028	310134-4	TIGE 4340CT		1		14,00	9,10	
029	231659-4	RESSORT DE TENSION 6		1		0,80	0,52	
030	419820-5	CLAPET D'OUVERTURE		1		2,50	1,63	
031	265026-1	VIS TETE RONDE M4		1		2,90	1,89	
032	310135-2	AXE		1		2,90	1,89	
033	421817-2	CAPOT DE LEVIER 4340CT		1		1,00	0,65	
034	962068-3	CIRCLIP MOD R-18		1		0,80	0,52	
035	165326-8	TRINGLE 4340CT		1		20,50	13,33	
036	231660-9	RESSORT DE TENSION 15		1		0,80	0,52	
037	310136-0	FIXATION DE LAME 4340CT		1		10,00	6,50	
038	188208-7	CARCASSE DE MOTEUR		1		4,10	2,67	
D10		INC. 63						
039	265995-6	VIS 4X18		4		0,80	0,52	
040	815K50-6	DJV180 NAME PLATE		1				
041	638504-8	PORTE CHARBONS		1		2,50	1,63	
042	638373-7	INDUCTEUR BJV180		1		5,00	3,25	

Position	Référence piè	Description	Echal	QTE	N/O	Ventes	Achat	COMMENTAIRE
043	619206-5	INDUIT BJV180		1		22,00	14,30	
044	961004-6	CIRCLIP MOD S EXT 8		1		1,00	0,65	
045	212092-9	NEEDLE BEARING 407		1				
046	265353-6	VIS HEX CREUSE M4X12		2		0,80	0,52	
047	153336-7	MANIVELLE 4340CT		1		4,10	2,67	
048	313108-4	PLAQUE 4340CT		1		7,00	4,55	
049	158168-7	PIGNON BJV180		1		26,00	16,90	
050	345235-9	PLAQUE 4340CT		1		1,80	1,17	
051	253877-4	RONDELLE 8		1		1,00	0,65	
052	266050-7	VIS TETE RONDE M4X30		4		1,00	0,65	
053	961018-5	CIRCLIP E-5		1		0,80	0,52	
054	417839-8	SEAL PLATE		1		0,80	0,52	
055	286032-3	CAPUCHON 4340CT		1		1,50	0,98	
056	233139-6	RESSORT BOUDIN 12		1		1,00	0,65	
057	272280-0	LEVER 17		1				
058	268063-4	AXE 4		1		1,50	0,98	
059	158169-5	CARTER D'ENGRENAGE		1		20,50	13,33	
060	252171-1	ECROU M5-8		1		1,00	0,65	
061	421816-4	JOINT 4340CT		1		1,00	0,65	
062	153334-1	GUIDAGE CPL. 4340CT		1		12,00	7,80	
063	188208-7	CARCASSE DE MOTEUR		1		4,10	2,67	
D10		INC. 38						
064	191971-3	JEU DE CHARBON CB-430 <=CB-420		1		4,50	2,93	
065	643807-7	BOUCHON CHARBONS		2		0,80	0,52	
066	232208-0	RESSORT PLAT		1		1,00	0,65	
067	922226-3	VIS TETE HEX. M5X18		1		0,80	0,52	
068	345237-5	CALE 4340CT		1		1,80	1,17	
069	317565-8	BASE 4340CT		1		10,00	6,50	
070	912107-9	VIS TETE FRAISEE M4X8		4		0,80	0,52	
071	345238-3	PLAQUE PR BASE 4340CT		1		2,50	1,63	
A01	415524-7	PARE ECLATS		1		1,50	0,98	
A02	417852-6	PLAQUE COUVERCLE 4340CT		1		2,90	1,89	
A03	417853-4	ADAPTATEUR D'ASPIRATION		1		3,30	1,98	
A04	A-85737	LAME B22 50-1,00 (PL,AL,OX)		1		4,50	2,70	
A05	A-85628	LAME B10 80-2,80 (BO,PL)		1		6,50	3,90	
A06	A-85793	LAME BR13 BOIS 62-3,00 5P		1		4,10	2,46	
A07	783202-0	CLE BTR 4		1		5,00	3,00	
A08G	***DC18RC	DC18RC FAST CHARGER		1				
A08H	***DC18RC	DC18RC FAST CHARGER		1				
A08J	***DC18RC	DC18RC FAST CHARGER		1				
A08K	821550-0	COFFRET MAKPAC2		1		33,00	19,80	
C10	453974-8	LOQUET		4		0,80	0,52	
A08L	***DC18RC	DC18RC FAST CHARGER		1				
A08M	***DC18RC	DC18RC FAST CHARGER		1				
A08N	***DC18RC	DC18RC FAST CHARGER		1				
A08O	***DC18RC	DC18RC FAST CHARGER		1				
A09G	194204-5	ACCU LI-ION BL1830 18V/3.0AH		1	*			
A09H	194204-5	ACCU LI-ION BL1830 18V/3.0AH		2	*			

Position	Référence pièce	Description	Echelle	QTE	N/O	Ventes	Achat	COMMENTAIRE
A09J	194204-5	ACCU LI-ION BL1830 18V/3.0AH		3	*			
A09K	837639-4	MOULAGE MAKPAC BJV140		1		6,50	3,90	
A09L	194204-5	ACCU LI-ION BL1830 18V/3.0AH		2	*			
A09M	196399-0	BATTERIE BL1840 SET 18V 4A		1	*	181,00	108,60	
A09N	196399-0	BATTERIE BL1840 SET 18V 4A		1	*	181,00	108,60	
A09O	196399-0	BATTERIE BL1840 SET 18V 4A		2	*	181,00	108,60	
A09-1G	194204-5	ACCU LI-ION BL1830 18V/3.0AH	O	1				
A09-1H	194204-5	ACCU LI-ION BL1830 18V/3.0AH	O	2				
A09-1J	194204-5	ACCU LI-ION BL1830 18V/3.0AH	O	3				
A09-1L	194204-5	ACCU LI-ION BL1830 18V/3.0AH	O	2				
A09-1M	196399-0	BATTERIE BL1840 SET 18V 4A	O	1	*	181,00	108,60	
A09-1N	196399-0	BATTERIE BL1840 SET 18V 4A	O	1	*	181,00	108,60	
A09-1O	196399-0	BATTERIE BL1840 SET 18V 4A	O	2	*	181,00	108,60	
A09-2M	197265-4	BATTERY BL1840B SET	<	1				
A09-2N	197265-4	BATTERY BL1840B SET	<	1				
A09-2O	197265-4	BATTERY BL1840B SET	<	2				
A10G	141486-0	PLASTIC CARRYING CASE COMPLETE		1				
C10	450909-0	ATTACHE		2		5,00	3,25	
A10H	141486-0	PLASTIC CARRYING CASE COMPLETE		1				
C10	450909-0	ATTACHE		2		5,00	3,25	
A10J	141486-0	PLASTIC CARRYING CASE COMPLETE		1				
C10	450909-0	ATTACHE		2		5,00	3,25	
A10K	803H12-8	DJV180ZJ INDICATION LABEL		1				
A10L	821550-0	COFFRET MAKPAC2		1		33,00	19,80	
C10	453974-8	LOQUET		4		0,80	0,52	
A10M	821550-0	COFFRET MAKPAC2		1		33,00	19,80	
C10	453974-8	LOQUET		4		0,80	0,52	
A10N	141486-0	PLASTIC CARRYING CASE COMPLETE		1				
C10	450909-0	ATTACHE		2		5,00	3,25	
A10O	821550-0	COFFRET MAKPAC2		1		33,00	19,80	
C10	453974-8	LOQUET		4		0,80	0,52	
A11G	803H16-0	DJV180RF TOOL LABEL		1				
A11H	803H17-8	DJV180RFE TOOL LABEL		1				
A11I	803H19-4	DJV180Z TOOL LABEL		1				
A11J	803H24-1	DJV180RFE3 TOOL LABEL		1				
A11K	803H13-6	DJV180ZJ PLASTIC CASE LABEL		2				
A11L	837639-4	MOULAGE MAKPAC BJV140		1		6,50	3,90	
A11M	837639-4	MOULAGE MAKPAC BJV140		1		6,50	3,90	
A11N	805D13-8	DJV180RM TOOL LABEL		1				
A11O	837639-4	MOULAGE MAKPAC BJV140		1		6,50	3,90	
A12H	450128-8	BATTERY COVER		1		0,80	0,52	
A12J	450128-8	BATTERY COVER		2		0,80	0,52	
A12L	450128-8	BATTERY COVER		1		0,80	0,52	
A12M	804V33-7	DJV180RM1J INDICATION LABEL		1				
A12O	450128-8	BATTERY COVER		1		0,80	0,52	
A13L	803H10-2	DJV180RFJ INDICATION LABEL		1				
A13M	804V34-5	DJV180RM1J PLASTIC CASE LABEL		2				
A13O	804M33-3	DJV180RMJ INDICATION LABEL		1				

# Numéro du modèle DJV180 SCIE SAUTEUSE 18V

Position	Référence pièce	Description	Echelle	QTE	N/O	Ventes	Achat	COMMENTAIRE
A14L	803H11-0	DJV180RFJ PLASTIC CASE LABEL		2				
A14O	804M34-1	DJV180RMJ PLASTIC CASE LABEL		2				