

SCIE / LIME

Réf. : 344684

Nouvelle génération de scie / lime ergonomique, légère et confortable.

- ✚ Mécanisme de réduction des vibrations.
- ✚ Gâchette progressive
- ✚ Guide lame réglable en profondeur
- ✚ Changement de lame rapide
- ✚ Echappement d'air arrière orientable

Equipements :

- 5 limes
- 3 lames de scie
- Une clé de démontage
- 1 raccord rapide ISO RAC 514

Caractéristiques :

Oscillation	9 500 c/min
Course de la lame/ lime	10 mm
Consommation d'air moy.	240 l/min – 14 m ³ /h
Pression d'utilisation	6 bar
Raccord entrée d'air	1/4 (PT)
Tuyau recommandé	Ø int 10 mm
Encombrement	190 x 79 mm
Poids	0,40 kg

Vibrations et niveau sonore :

Vibrations EN ISO 28927-8	Niveau sonore EN ISO 15744
En charge 4,855 m/s ²	Pression acoustique En charge : 90,6 dB(A)
	Puissance acoustique En charge : 101,9 dB(A)
Incertitude de mesure K = 1.5 m/s ²	Incertitude de mesure K = 3 dB(A)

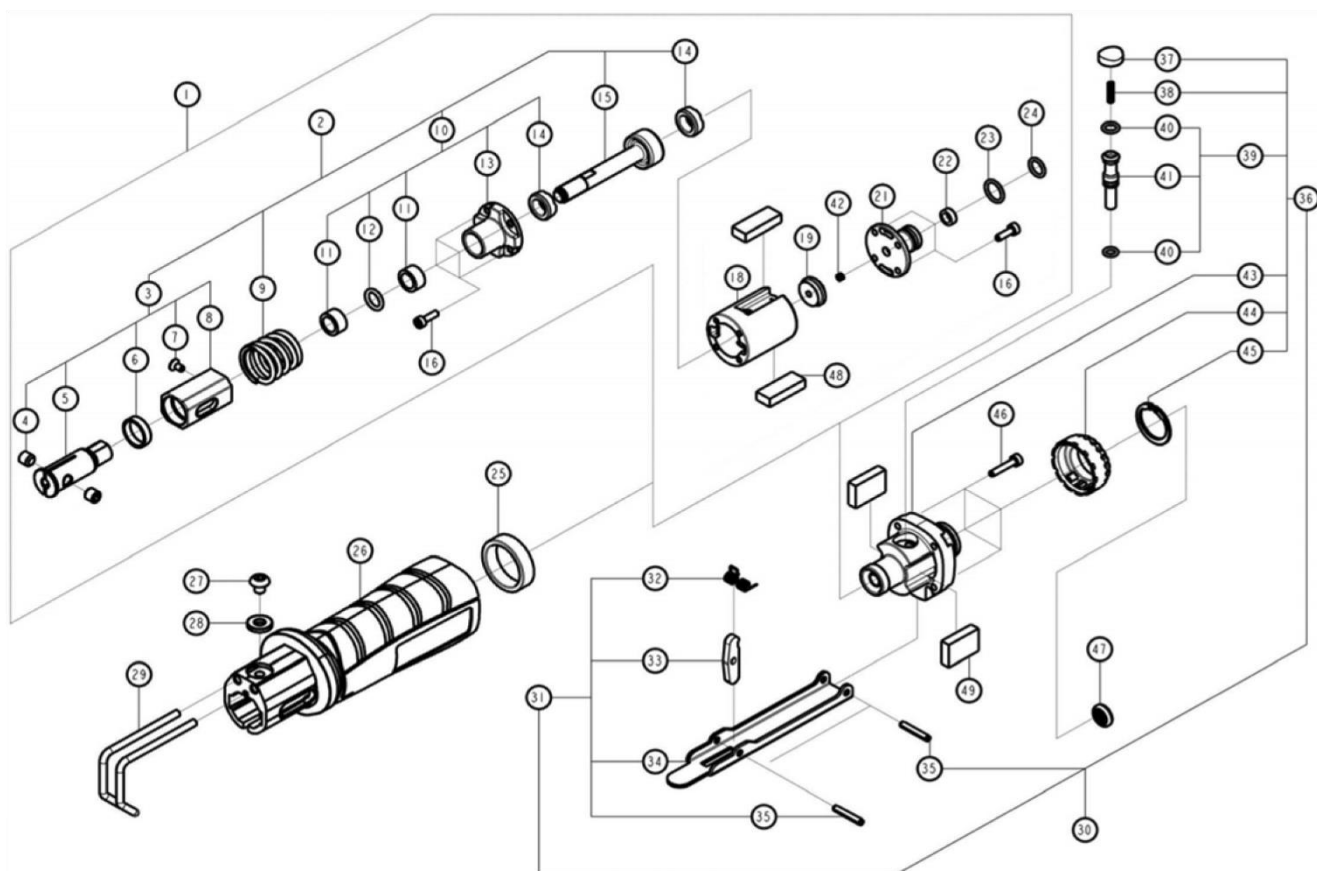
Recommandations :

Toujours porter des protections auditives, des gants et des lunettes de protection lors de l'utilisation de cet accessoire.

Vue éclatée Scie / lime

Pour toute commande de pièces détachées préciser la référence de la scie-lime, suivie du numéro de la pièce et de la quantité souhaitée.

Ex : 344684 n° nom pièce qté



N°	Désignation	N°	Désignation	N°	Désignation
1	Groupe de cylindre	18	Cylindre	35	Goupille élastique
2	Groupe avant du cylindre	19	Plaque de vanne	36	Groupe vannes de régulation
3	Groupe de broche	20	Groupe soupape de guidage	37	Bouchon en caoutchouc
4	Boulon	21	Soupape de guidage	38	Ressort
5	Broche	22	Pare chocs soupape de guidage	39	Groupe tige de vanne
6	Anneau	23	Joint torique	40	Joint torique
7	Vis	24	Joint torique	41	Tige de vanne
8	Douille	25	Pare chocs de la carrosserie	42	Ressort
9	Ressort conique	26	Corps principal + ensemble chemise	43	Contrôle
10	Groupe culasse	27	Vis du bhsc	44	Couvercle d'échappement
11	Manchon en cuivre	28	Rondelle	45	Anneau en c
12	Joint torique noir	29	Tige de guidage	46	Vis
13	Culasse	30	Groupe vannes de régulation tout le groupe	47	Filtre métallique
14	Pare-chocs	31	Ensemble déclenchement de la sécurité	48	Silencieux #1
15	Ensemble piston	32	Ressort	49	Silencieux #2
16	Vis à tête hexagonale	33	Bloc d'extrémité de la gâchette de sécurité		
17		34	Gâchette de sécurité		

Sécurité à la gâchette



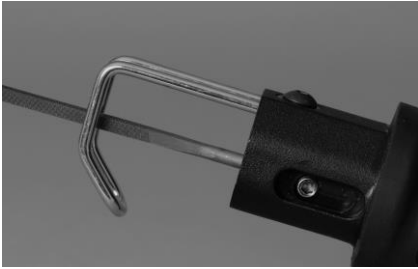
La scie / lime est équipée d'une gâchette avec sécurité.

La scie ne peut fonctionner que si la sécurité est désenclenchée et la gâchette actionnée.

Dès que la gâchette est relâchée la sécurité s'enclenche.

Cette sécurité évite toute mise en route « accidentelle » de l'outil.

Changement de lame/lime



Pour changer de lame ou de lime, il suffit :

1. A l'aide de la clé hex, desserrer les vis latérales
2. Retirer la lame ou la lime
3. Mettre la nouvelle lame ou lime
4. Resserrer les vis latérales

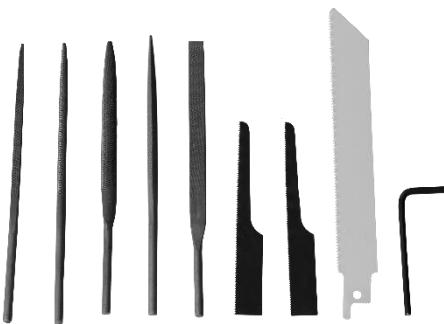
Réglage du guide lame



La scie est livrée de série avec un guide lame qui peut être réglé en longueur, il suffit :

1. A l'aide de la clé hex. 3 mm, de desserrer la vis au-dessus de la tête de la scie
2. Régler la longueur du guide
3. Resserrer la vis

Accessoires



La scie est livrée avec 5 limes, 3 lames de scie, 1 clé de démontage et 1 raccord rapide ISO RAC 514.

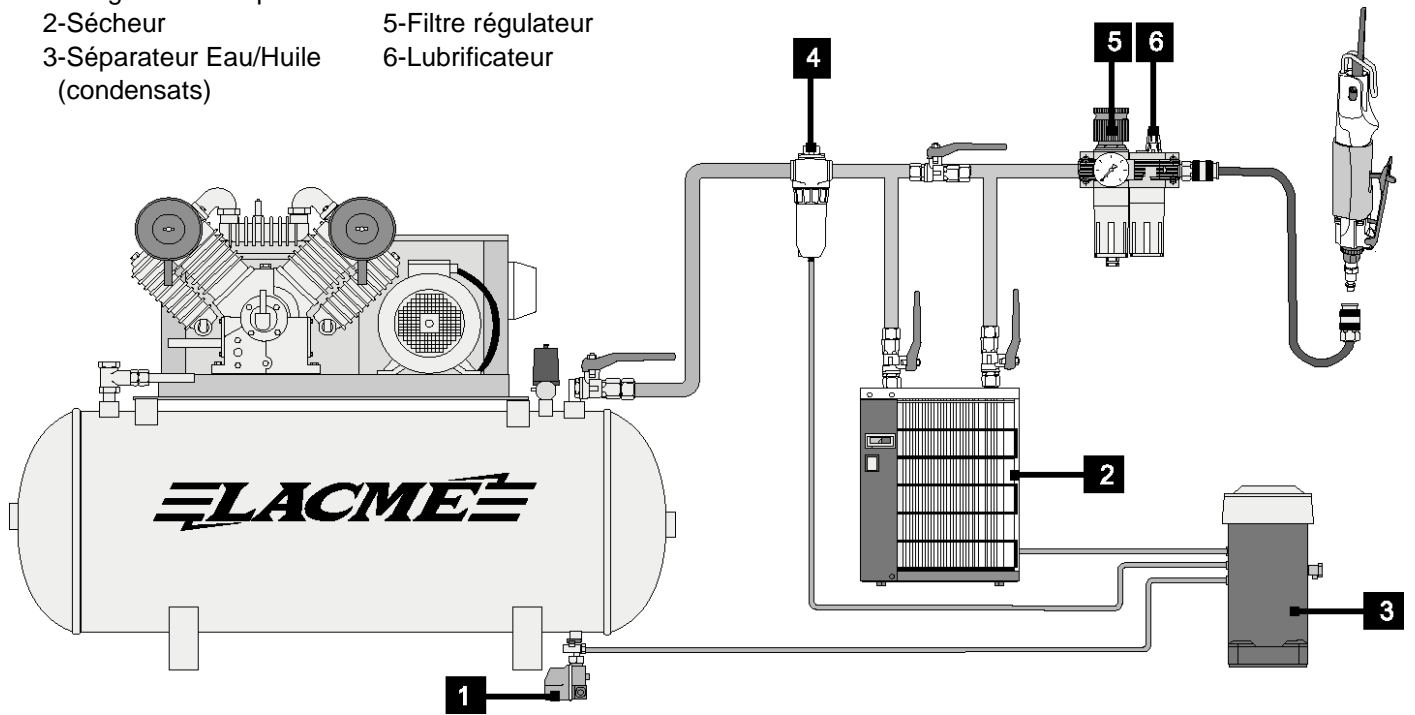
Quelques consignes de sécurité

Une mauvaise utilisation de cette scie peut occasionner des accidents, sa détérioration ou un mauvais fonctionnement. Merci de lire attentivement les instructions suivantes.

- Toujours utiliser des équipements de protection certifiés : (gants, masque respiratoire, lunettes et protections auditives)
- Toujours débrancher la machine après utilisation.
- Ne jamais dépasser la pression maxi de service.
- Tenir la scie hors de portée des enfants.
- Ne pas utiliser la scie avec un tuyau endommagé.
- Ne pas utiliser la scie pour des utilisations autres que celles pour lesquelles elle est conçue.

Précaution d'emploi

- | | |
|--|---------------------|
| 1-Purge automatique | 4-Préfiltre |
| 2-Sécheur | 5-Filtre régulateur |
| 3-Séparateur Eau/Huile
(condensats) | 6-Lubrificateur |



Le filtrage : Les outils pneumatiques doivent être alimentés par un air sec et dépourvu d'impuretés, d'où la nécessité de mettre en sortie de compresseur un sécheur d'air et des filtres à air.

Le réglage de la pression : Les outils pneumatiques à moteur sont conçus pour travailler à une pression constante indiquée sur la notice d'utilisation.

Via un tuyau air comprimé, raccorder les outils sur un appareil de réglage de pression d'air : Régulateur, filtre régulateur ou épurateur détenteur monté sur le compresseur ou sur la/les sorties du réseau d'air. Une utilisation fréquente à une pression d'utilisation trop élevée, peut entraîner une usure prématurée.

La lubrification : Les outils à moteur pneumatiques doivent être OBLIGATOIREMENT alimentés par un air LUBRIFIÉ. Il faut donc mettre un lubrificateur.

ELACMEE

DECLARATION DE CONFORMITE

Nous certifions par la présente, que le matériel neuf désigné ci-dessous :

Scie / lime industrie

Réf. : 344684

est conforme aux dispositions de la Directive Machines (2006/42/CE),
des normes EN ISO 12100 : 2010 et EN ISO 11148-12 :2012.



Fait à la Flèche, le 18 novembre 2019
La Direction,

Les Pelouses
Route du Lude
72200 LA FLECHE
Tel : 02 43 94 42 94
Fax : 02 43 45 24 25

Marc BOUILLOUD.