

Notice d'emploi pour

COMPRESSEUR D'AIR SILENCIEUX GROUPE MONOBLOC BICYLINDRE SANS HUILE



 **SILENT 6 C SH**

Réf. : 461910

Equipements :

- **Tableau de bord avec :**
 - Bouton marche/arrêt
 - Régulateur de pression ("grosse manette")
 - Manomètre pression de cuve
 - Manomètre pression régulée
 - 2 sorties raccords rapide régulée
- **Commutateur pressostat**
- **Châssis tubulaire avec poignée de manutention**
- **Soupage de sécurité CE**
- **Electrovanne de décompression (mise à vide)**
- **Flexible liaison groupe cuve**
- **Robinet de purge ¼ de tour**
- **Câble d'alimentation**
- **4 patins amortisseurs**

Caractéristiques :

Débit aspiré	6,2 m ³ /h, soit 105 l/mn
Débit restitué	3,6 m ³ /h, soit 60 l/mn
Moteur	0,75 CV Monophasé
Réservoir	6 litres
Pression	8 bars maxi
Encombrement en cm	41 x 40 x 33
Poids	16,5 kg
Puissance acoustique	55 dB (A) LWA

Vous venez d'acquérir un compresseur d'air LACME. Nous vous remercions de votre confiance.

Pour tirer le meilleur parti de votre compresseur en toute sécurité, veuillez lire attentivement ce manuel avant son installation, son utilisation et tout entretien.

COMPRESSEURS D'AIR

72200 LA FLECHE - FRANCE

Tél. : 02 43 94 13 45 - Fax : 02 43 45 24 25

Ligne directe SAV : 02 43 48 20 83

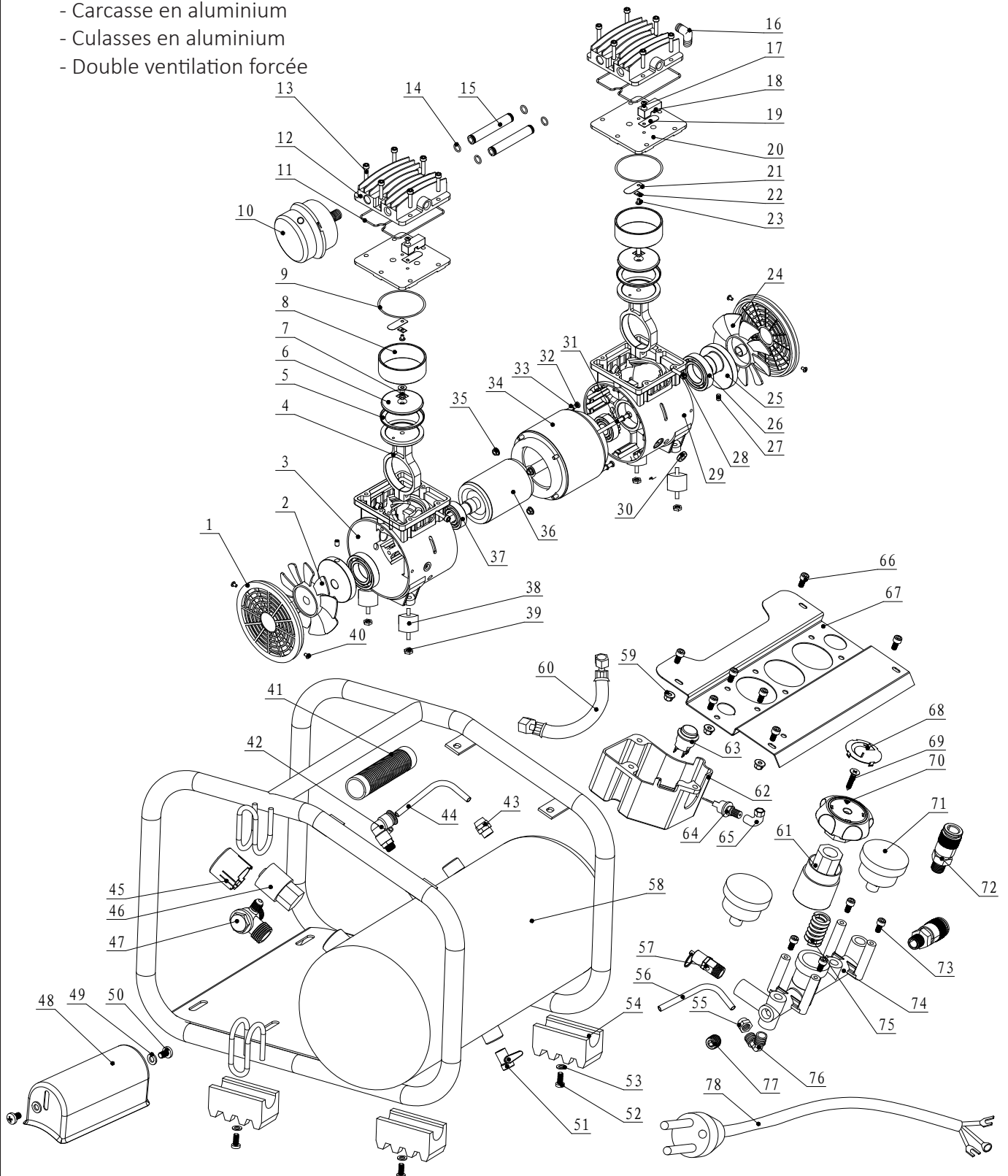
DESCRIPTIF : Compresseur

Conception du groupe :

Groupe monobloc, bicylindre, monoétagé sans huile à vitesse lente

Composants longue durée :

- Double embiellage sur roulement
- Plaque clapet haut rendement
- Segmentation par joint Viton
- Carcasse en aluminium
- Culasses en aluminium
- Double ventilation forcée



DESCRIPTIF : Compresseur

Repère	Désignation	Qté	Référence	Repère	Désignation	Qté	Référence
1	Grille ventilateur	2		44	Tube liaison cuve/pressostat (Ø 6 mm)	1	
2	Ventilateur gauche	1		45	Protection électrovanne	1	
3	Carter gauche	1		46	Electrovanne de mise à vide	1	
4	Bielle	2		47	Clapet anti retour	1	
5	Joint piston	2		48	Protection condensateur	1	
6	Piston	2		49	Rondelle	2	
7	Vis piston	2		50	Vis	2	
8	Cylindre	2		51	Robinet de purge	1	
9	Joint culasse	2		52	Vis patin	4	
10	Filtre à air	1		53	Rondelle patin	4	
11	Joint culasse	2		54	Patin amortisseur	4	
12	Culasse	1		55	Ecrou coude (Ø 8 mm)	1	
13	Vis culasse	12		56	Tube liaison cuve / rampe (Ø 8 mm)	1	
14	Joint liaison inter culasse	4		57	Soupape de sécurité CE - 8 bar - 1/4" mâle	1	
15	Liaison inter culasses	2		58	Chassis tubulaire avec cuve 6 litres - 8 bar	1	
16	Coude sortie culasse	1		59	Ecrou	4	
17-18-19-20-21-22	Plaque clapet complète	2		60	Flexible liaison Groupe/cuve	1	
24	Ventilateur droit	1		61	Corps régulateur	1	
25	Vilebrequin	2		62	Protection pressostat	1	
26	Roulement 6006-ZZ	2		63	Bouton marche arrêt	1	
27	Vis vilebrequin	2		64	Commutateur pressostat	1	
28	Vis bielle	2		65	Coude pressostat	1	
29	Carter droit	1		66	Vis fixation tableau de bord	1	
30	Presse étoupe câble moteur	1		67	Tableau de bord nu	1	
31	Vis	1		68	Cache bouton régulateur	1	
32	Tirant moteur	4		69	Vis régulateur	1	
33	Rondelle tirant moteur	4		70	Bouton régulateur	1	
34	Stator	1		71	Manomètre Ø 40, 0-12 bar 1/8 mâle axial	2	
35	Ecrou	4		72	Raccord rapide ISO (RAC 555)	2	
36	Rotor	1		73	Vis fixation rampe	4	
37	Roulement 6203-ZZ	2		74	Rampe régulateur 7 voies	1	
38	Patin amortisseur groupe	4		75	Ressort régulateur	1	
39	Ecrou	4		76	Coude entrée rampe	1	
40	Vis grilles ventilateurs	4		77	Bouchon rampe	1	
41	Poignée caoutchouc	1		78	Câble d'alimentation	1	
42	Coude raccord instantané	1		61-68-69-70-74-75	Rampe régulateur complète	1	
43	Raccord droit	1					



INFORMATIONS PRELIMINAIRES IMPORTANTES



Avant toute utilisation d'un quelconque outil pneumatique, assurez-vous que votre compresseur est suffisamment puissant pour le travail à réaliser. L'utilisation d'outils dont la consommation d'air dépasse 50 % de la capacité de production d'air de votre compresseur entraînerait une usure prématurée de ce dernier.

Comme tout équipement sous pression, un compresseur doit être utilisé avec précaution, en suivant précisément toutes les instructions de mise en route, de fonctionnement et de maintenance, ainsi que les consignes de sécurité et les mises en garde contenues dans ce manuel. La lecture attentive de ce manuel est indispensable **avant** le montage et l'installation, l'usage, l'entretien, et en cas d'intervention pour des dysfonctionnements bénins. **Conservez précieusement ce manuel** de façon à pouvoir vous y référer en permanence. En identifiant à temps les situations potentiellement dangereuses et en observant les consignes de sécurité appropriées, on limite considérablement le risque d'accident.

La purge fréquente de la cuve, notamment, est une nécessité pour limiter la corrosion de cette cuve qui pourrait la fragiliser.

Cet équipement est destiné à la compression de l'air seulement, et **d'aucun autre gaz ou fluide**. Ne jamais utiliser le compresseur d'une manière autre que celle spécifiquement recommandée, à moins de s'être préalablement assuré que l'utilisation envisagée ne sera dangereuse ni pour soi ni pour les autres.



Modifier la conception du compresseur ou intervenir sur le compresseur au delà des opérations autorisées dans ce manuel est interdit. L'intervention des centres SAV agréés LACME est nécessaire dans ces cas.

La garantie légale et contractuelle de LACME est subordonnée au strict respect de ce manuel d'utilisation. En fin de vie de l'appareil, l'amener dans les centres agréés Eco-Systèmes (ferrailleur, déchetterie...) pour le recyclage des matériaux qui le composent.



Ce produit doit être recyclé séparément des autres déchets. Il est donc de votre responsabilité de recycler ce déchet d'équipement électronique en le remettant à un point de collection désigné pour le recyclage des équipements électriques et électroniques. Le ramassage et le recyclage séparés de votre déchet d'équipement au moment de son élimination permet de protéger les ressources naturelles et d'assurer le recyclage de manière à protéger la santé des hommes et de l'environnement. Pour plus d'informations sur les points de recyclage de vos déchets d'équipements, veuillez contacter le service de recyclage de votre mairie ou le vendeur où vous avez acheté le produit en premier lieu

RECEPTION - INSTALLATION

Environnement du compresseur :

Le compresseur doit être utilisé dans une ambiance propre (sans poussières) et bien aérée, hors environnement acide et sans gaz inflammables. Il doit être à l'abri de l'eau (pluie, jets d'eau...). La température ambiante de fonctionnement est entre 0 et 35°C. Le degré d'humidité jusqu'à 75 %. Maintenir le compresseur en position horizontale, à un endroit ventilé qui facilite l'aspiration de l'air à comprimer, et au minimum à 50 cm d'un mur.

Installation :

Le compresseur doit être placé sur un support stable pour limiter les vibrations et éviter les risques de chute : **éviter une fixation rigide au sol** qui aurait pour effet d'empêcher la dispersion des vibrations, pouvant provoquer une casse.

Positionner le compresseur sur support/sol plan et stable.

Le compresseur doit être placé à une distance d'au moins 3 mètres de la zone de travail pour éviter notamment le risque d'aspiration de l'air issu des projections (poussières, etc...).

Mise en route :

Nos compresseurs sont testés unitairement en usine et quittent nos ateliers le réservoir plein d'air.

Préalablement au premier démarrage et avant tout branchement électrique, purger totalement celui-ci en dépressurant puis en drainant le réservoir.

Dépressurisation : s'assurer que le compresseur soit arrêté et le bouton marche arrêt doit être sur la position arrêt ou/et le compresseur débranché électriquement.

Brancher l'outil consommateur d'air au compresseur via un tuyau air comprimé.

Ouvrir le détendeur et actionner l'outil pour évacuer progressivement l'air.

Drainage : Ouvrir le robinet de purge placé sous le réservoir.

Recueillir les condensats en évitant leur dispersion dans l'environnement.

Veiller à leur traitement/recyclage/élimination par l'organisme compétent.

Bien revisser l'écrou après l'opération.

Toujours bien vérifier que le réservoir est vide avant de dévisser le robinet de purge.

Ne jamais chercher à le dévisser si le réservoir est encore sous pression.

Le flux d'air à haute pression peut être dangereux : ne jamais se positionner face au flux.

Ne jamais diriger le flux vers une personne ou un animal.

Toujours raccorder le compresseur à un outil consommateur d'air avant toute utilisation, pour éviter toute détente d'air non contrôlée.



Branchement électrique :

Attention : cet appareil est électrique et fonctionne sous tension. Toute intervention sur le système (contacteur manométrique, disjoncteur, moteur et cordon) doit se faire **hors tension**.

La mise hors tension suppose de :

- 1) Mettre le bouton rouge Marche/Arrêt sur la position arrêt (0) **et**
- 2) de débrancher le cordon d'alimentation (ou ouvrir le sectionneur).

Le compresseur doit être branché sur une installation comportant un raccordement à la terre et une protection différentielle (contre les courts-circuits) la plus proche possible de la prise du compresseur afin que cette protection soit efficace.

Assurez-vous que ces conditions sont remplies et vérifiez que le bouton marche arrêt est bien sur la position arrêt (0) avant de procéder au branchement électrique.

Protection contre les surintensités :

Compresseur monophasé :

Le compresseur monophasé est livré avec la prise électrique mâle conforme à la norme.

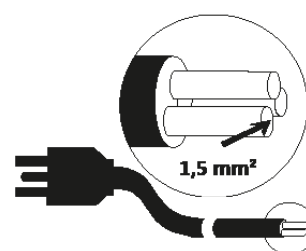
Attention : il n'est pas possible de le faire fonctionner sur une installation 400 V.

Le câble électrique comporte deux fils conducteurs pour le secteur et un pour la terre. Le fil conducteur terre est jaune et vert et doit être relié à la borne terre de la prise de courant.

Cordon - Rallonge électrique :

Tenir le cordon hors du risque de piétinement ou d'écrasement, loin des sources de chaleur ou de surface dépassant 70°C, et loin de surfaces tranchantes. Bien nettoyer en cas de contact avec la graisse ou l'huile qui peuvent modifier les propriétés de la gaine. Veillez à ne pas laisser le cordon dans un environnement acide ou corrosif (ex : excréments d'animaux).

Si l'utilisation d'une rallonge électrique (longueur inférieure à 20 m) est nécessaire, n'utiliser que des câbles électriques normalisés et d'une section au moins égale à 1,5 mm² pour éviter tout échauffement ou perte de tension dans la rallonge. Pour choisir correctement la section de câble, veuillez vous référer au tableau ci-contre.



Rallonge

Puissance moteur	Section Monophasé
0,5 kW/0,75 CV	1,5 mm ²
0,736 kW/1 CV	1,5 mm ²
1 kW/1,5 CV	1,5 mm ²
1,5 kW/2 CV	1,5 mm ²
2,2 kW/3 CV	2,5 mm ²
3 kW/4 CV	2,5 mm ²

Toujours dérouler la rallonge complètement. D'une façon générale, il vaut mieux avoir un tuyau d'air comprimé plus long (25 ou 50 m) qu'une installation à base de rallonges électriques.

Toujours éteindre votre compresseur avec le contacteur (en le poussant vers le bas) et ne le débrancher qu'ensuite, sans tirer brusquement sur le cordon.

Raccordements pneumatiques :

Utilisez toujours des tuyaux ou flexibles pour air comprimé ayant des caractéristiques de pression adaptées à celles du compresseur (supérieur de 50 % à la pression maximum du compresseur).

Ne jamais utiliser le compresseur sans qu'il soit raccordé à un outil ou à son système de destination pour éviter une détente d'air non contrôlée.



FONCTIONNEMENT

- Ne jamais utiliser le compresseur pour des utilisations autres que celles spécifiées par votre revendeur au moment de l'achat.
Des utilisations spécifiques peuvent requérir le respect de normes qu'il vous appartient de connaître et respecter (gonflage, lavage avec détergents, peinture, etc...). Notamment, ne pas utiliser le compresseur avec un autre fluide que l'air comprimé.
- Quelque soit le type de compresseur utilisé, l'air expulsé ne peut être totalement pur.
Si votre système et/ou votre utilisation exige un degré supérieur de pureté, veillez à installer les dispositifs filtrants adéquats, disponibles chez votre revendeur. Notamment, l'air comprimé produit par cet appareil n'est pas adapté aux utilisations médicales, alimentaires, ni respiratoires.
- Ne jamais diriger le jet vers une personne ou un animal. Ne pas laisser manipuler le compresseur par des personnes non instruites de l'utilisation du compresseur Lacmé, en particulier les enfants.
Les maintenir éloignés de la zone de travail pendant le travail avec le compresseur.
- Ne pas utiliser le compresseur les pieds nus et/ou mouillés, ni les mains mouillées.
- Ne jamais faire fonctionner le compresseur sans le carter de protection volant-courroie parfaitement fixé et sans les capots protecteurs du contacteur manométrique et du contacteur disjoncteur fermé.

Marche - Arrêt :

Pour démarrer le compresseur, brancher le cordon d'alimentation (ou fermer le sectionneur), puis mettre le bouton marche/arrêt rouge du tableau de bord sur la position marche (I).

Au démarrage du compresseur, le réservoir se remplit d'air progressivement et la pression augmente. Lorsque celle-ci atteint une pression d'arrêt (réglée en usine à 8 bars) le commutateur pressostat arrête automatiquement le compresseur.

Lorsqu'il y a consommation d'air, la pression dans le réservoir baisse jusqu'à la pression de redémarrage (réglée en usine entre 5 et 6 bars). Lorsque celle-ci est atteinte, le commutateur pressostat commande automatiquement le redémarrage du compresseur.

Pour arrêter le compresseur (possible à tout moment), mettre le bouton marche/arrêt du tableau de bord sur la position arrêt/stop (0). Pour une mise hors tension ou un arrêt prolongé, veiller à débrancher le cordon d'alimentation (ou à ouvrir le sectionneur).

Toute intervention sur le compresseur suppose le débranchement du cordon d'alimentation (ou l'ouverture du sectionneur). Le bouton marche/arrêt du tableau de bord sur la position arrêt/stop (0) et débrancher le cordon d'alimentation :

- pour le protéger contre les surtensions en cas de "coup d'orage" !
- si vous voulez éviter les redémarrages intempestifs quelques heures plus tard, lorsque la pression du réservoir a baissé...
- en cas d'inutilisation prolongée.



Adaptation à l'outil – réglage de la pression de travail :

Pour faire fonctionner un accessoire, vous avez besoin d'une pression de travail constante (indiquée sur la notice de l'outil).

Vous devez régler la pression de sortie du compresseur au même niveau.

Le réglage s'effectue au niveau du régulateur.

Tourner le cabochon du régulateur dans le sens des aiguilles d'une montre pour augmenter la pression, et dans l'autre sens pour la diminuer.



NB : Vérifier que la pression de réglage du régulateur soit toujours inférieure à la pression de redémarrage du commutateur pressostat. Sinon, vous n'aurez pas la pression désirée.

Ne pas utiliser d'outil dont la consommation dépasse de plus de 50 % le débit maximum restitué par le compresseur. Une telle opération entraînerait une usure prématurée du compresseur.

NB : *Si le compresseur n'est pas équipé de série, vous avez la possibilité d'en ajouter un. Prendre contact avec un SAV agréé.*



Précautions relatives au bruit :

Le compresseur est un appareil bruyant. Utiliser une protection antibruit pour vous préserver de tout trouble auditif.

La puissance acoustique de cet appareil est indiquée en page 1.

Il vous appartient de respecter les niveaux de bruits tolérés sur le lieu d'utilisation du compresseur.



Précautions oculaires :

Les projections d'air et de particules peuvent être dangereuses pour les yeux. L'usage de lunettes de protection est indispensable pour un usage en toute sécurité.

Ne jamais diriger les outils, tuyaux, etc... vers le corps humain ou vers un animal.



Risque de brûlure :

Certaines parties de votre compresseur et notamment le cylindre, les ailettes de refroidissement, le tube de refoulement, son prolongement en cuivre et le clapet anti-retour peuvent atteindre des températures où le contact de la peau engendre une brûlure.

Veillez à ne pas les toucher avant une période de refroidissement suffisante.

Ne pas laisser de matière inflammable ou de tissus en nylon à proximité ou en contact avec le compresseur.

ENTRETIEN

Attention : Un strict respect des mesures d'entretien maintiendra votre compresseur en bon état de marche. Un bon entretien est aussi indispensable à la sécurité, notamment la purge régulière et fréquente du réservoir.

Pour votre sécurité, tout déplacement du compresseur ou toute opération d'entretien, doit se faire à l'arrêt, sans source d'énergie et la cuve vidée.

Le déplacement du compresseur sur roue se fait en utilisant la poignée prévue à cet effet.

Purge du réservoir :

La condensation dans le réservoir est inhérente au fonctionnement normal du compresseur. **Il est donc indispensable de purger le réservoir le plus fréquemment possible et au moins une fois par semaine pour éviter la corrosion.** En cas de corrosion grave, le réservoir pourrait se fissurer sous l'effet de la pression et mettre en danger les personnes et les biens. La purge s'opère par la dépressurisation du réservoir et le drainage des condensats éventuellement présents.

Suivre strictement les consignes de dépressurisation et de drainage décrites en page 5 (installation).

Périodiquement, à l'issue d'une opération de drainage et avant de fermer le robinet de purge, **vérifier que le système de purge est en bon état de fonctionnement** : remettre le compresseur en route et s'assurer que l'air sort bien par le robinet de purge. Eteindre ensuite l'appareil et fermer la vis avant de remettre le compresseur sous pression.

Votre réservoir est conforme à la réglementation en vigueur. Ne jamais intervenir dessus, d'aucune manière (soudure, etc...). Faire vérifier l'état du réservoir par un professionnel en cas de choc.

Traitement des condensats : ne pas rejeter dans l'environnement les condensats qui se sont constitués d'eau et de particules de plastique. Ils doivent être recueillis par un organisme de retraitement.

Filtre à air :

Un filtre encrassé diminue les performances de l'appareil. Nettoyer fréquemment la cartouche du filtre à air à l'aide d'une soufflette (toujours souffler de l'intérieur vers l'extérieur), au moins toutes les 50 heures. Ne pas utiliser de produit inflammable pour le nettoyage. S'il est trop sale, changer le filtre ou son élément filtrant (cartouche).

Soupape de sécurité :

Ne pas toucher la soupape. Son réglage et son fonctionnement ne doivent pas être altérés. Veiller à son correct fonctionnement conformément à la notice spécifique accompagnant le compresseur.

Clapets :

Les problèmes de fonctionnement d'un compresseur proviennent souvent des particules bloquant les clapets des "plaques-clapets" situés dans la tête de compresseur et/ou le clapet anti-retour monté sur la cuve. Ces clapets sont facilement accessibles et un simple nettoyage assure un bon fonctionnement du compresseur. Prendre contact avec un service SAV agréé.



Le démontage du clapet anti-retour doit se faire cuve vide.

Risques liés au gel :

Si le compresseur a été exposé au gel, stocker le compresseur quelques temps dans un endroit tempéré ou réchauffer les canalisations afin de faire fondre la glace qui se serait formée à partir de l'eau de condensation. Purger la cuve tous les soirs et redémarrer le matin cuve vide.

CAUSES POSSIBLES DE MAUVAIS FONCTIONNEMENT

Le compresseur ne démarre pas :

- La cuve est pleine.
- Le bouton marche/arrêt n'est pas sur marche et/ou le compresseur n'est pas branché.
- Tension trop basse aux bornes du moteur : rallonge électrique trop grande ou tension du réseau EDF insuffisante.

L'appareil "grogne" mais ne démarre pas :

La tension du réseau EDF est trop basse.

Débit insuffisant :

Toutes les interventions suivantes supposent des opérations à faire hors énergie, à froid et cuve à vide.

- Fuite sur la tuyauterie connectant le groupe au réservoir : desserrer les écrous de la tuyauterie, sans la retirer, repositionner la tuyauterie et bien resserrer les écrous.
- Filtre à air bouché : le souffler ou le changer.
- Clapets de la tête de compresseur encrassés ou usés : démonter la tête (culasse + plaque clapet) et nettoyer ou changer les clapets.

Attention : Tout démontage de la tête suppose le remplacement des joints.

- Fuite permanente au contacteur lors de l'arrêt du compresseur : le clapet anti-retour est détérioré : nettoyer ou changer la pastille de caoutchouc spéciale après avoir dévissé la tête du clapet anti-retour.

Attention : Toujours mettre le compresseur hors tension et vider le réservoir au préalable pour éviter tout accident

Groupe du compresseur bloqué :

- Roulements ou paliers de la bielle détériorés : contacter le SAV Lacmé.
- Cylindre et/ou segment(s) détérioré(s) : contacter le SAV Lacmé.
- Bielle bloquée sur le vilebrequin : contacter le SAV Lacmé.

Excès d'eau dans l'air expulsé :

Cette condensation est normale et est due à la détente de l'air comprimé. Si votre utilisation suppose l'expulsion d'un air particulièrement sec, nous recommandons l'achat d'un sècheur d'air (contacter votre revendeur).

Lorsque votre compresseur disjoncte :

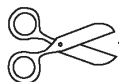
- "Arrêter" le compresseur au contacteur.
- Attendre que celui-ci refroidisse avant de le redémarrer.
- Puis redémarrer le compresseur au contacteur. Si ça disjoncte plusieurs fois de suite, contacter un SAV agréé.

Si vous utilisez une rallonge électrique, vérifier que la section du câble soit suffisante.

Rallonge électrique recommandée : 3 x 1,5 mm², longueur 20 m maximum.



Attention : Toute autre opération suppose l'intervention du centre SAV agréé par Lacmé. Une intervention réalisée hors ce cadre et sans pièce neuve Lacmé rend caduque la garantie du produit.



Cadre réservé à l'utilisateur

Nom

Prénom

Adresse

.....

.....

.....

Tél.

Problème rencontré :

.....

.....

.....

.....

.....

.....

INFORMATIONS SUR LA GARANTIE

Ce produit est garanti 2 ans pièces et main d'œuvre à partir de la date d'achat.

Pour bénéficier de cette garantie contractuelle, l'appareil devra être ramené au magasin qui en a assuré la vente, accompagné du Bon de Garantie dûment rempli et de la preuve d'achat.

Le retour du matériel aux ETS LACMÉ ou à un centre SAV agréé LACMÉ est soumis au préalable à l'accord du service SAV (ou du centre SAV agréé) et est à la charge de l'expéditeur. Le port retour est à la charge de LACMÉ si la garantie est acquise.

TOUT RETOUR DE MATÉRIEL SANS ACCORD DE RETOUR SE VERRA REFUSÉ À LA RÉCEPTION.

La garantie n'est valable que si l'appareil n'a pas été endommagé et si les instructions contenues dans la présente notice d'emploi ont été respectées.

Il n'y a pas de garantie, notamment :

- En cas de non-respect des conditions normales d'utilisations.
- En cas de chute, surtension.
- En cas d'ouverture de l'appareil par le client hors des interventions mentionnées ci-dessus, et/ou en cas de réparation sans pièce neuve Lacmé.
- Détérioration issue d'un transport effectué sans précaution.

La garantie est limitée aux défauts de construction et ne s'applique pas pour les pièces d'usure tels que courroies, joints, cartouches de filtres à air, pion de clapet anti-retour. Elle n'ouvre pas droit à indemnité.

A l'égard des consommateurs (usage du produit LACMÉ pour une utilisation non professionnelle), les garanties légales de conformité et relative aux défauts de la chose vendue sont applicables (respectivement L217-4 à L217-12 code de commerce et 1641s code civil).

**LACMÉ, Les Pelouses, route du Lude,
72200 LA FLECHE (FRANCE).
Tél. : 02 43 94 13 45 - Fax : 02 43 45 24 25**



Les Pelouses, route du Lude 72200 LA FLECHE
Tél. : 02 43 94 13 45 Télécopie : 02 43 45 24 25 Ligne directe SAV : 02 43 48 20 83

DÉCLARATION DE CONFORMITÉ C.E.

Nous certifions, par la présente, que les matériels neufs désignés ci-dessous :

Silent 6 C SH

Réf. : 461910

sont conformes aux dispositions de la Directive machines (2006/42/CE), de la Directive basse tension (2014/35/UE), de la Directive relative aux récipients à pression simples (2014/29/UE), de la Directive compatibilité électromagnétique (2014/30/UE), de la Directive Acoustique OUTDOOR (2000/14/CE), de la Directive Eco conception moteur 640/2009, de la ROHS2 2011/65/UE et sont conformes aux normes de sécurité NF EN ISO 12100 Sécurité des machines- Principes généraux de conception- Appréciation du risque et réduction du risque (Novembre 2010), NF EN 1012-1 Compresseurs et pompes à vide : Prescription de sécurité (Décembre 2010).



Fait à la Flèche, le 29 juillet 2019

La Direction,

Marc BOUILLOUD.

Notice Silent 6 C SH.indd/290719_CH
Caractéristiques et photographies non contractuelles et susceptibles d'évoluer à tout moment.



BON DE GARANTIE

(remis au client au moment de la vente)

Cet appareil est garanti 2 ans, pièces détachées et main d'œuvre, à partir de la date d'achat.



Silent 6 C SH



N° d'identification

Empty box for identification number



Cachet Revendeur

Empty box for dealer stamp



Acheté le A

Cette garantie se limite au remplacement gratuit en nos ateliers des pièces reconnues défectueuses.
Elle ne couvre pas les frais de port aller et ne peut en aucun cas ouvrir droit à une indemnité quelconque.